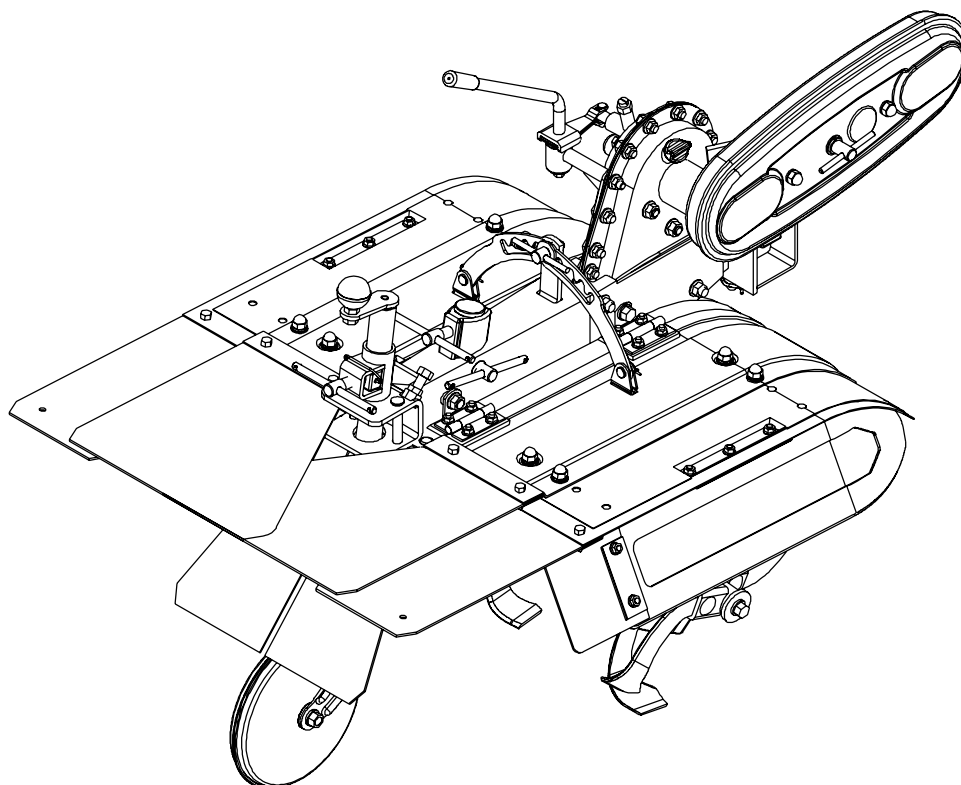


# KK6

# クロスカットロータリ

品 番:04484127000000



## 純正部品表

(仮1訂版)

## 関東農機株式会社

本社工場/本社営業所

〒323-0819 栃木県小山市横倉新田493  
TEL 0285-27-3271(代) FAX 0285-27-4627

鏡石工場/福島営業所

〒969-0403 福島県岩瀬郡鏡石町久来石字大町57  
TEL 0248-62-4131(代) FAX 0248-62-4133

盛岡工場/東北営業所

〒028-4132 岩手県盛岡市洪民字岩鼻20-55  
TEL 019-683-1911(代) FAX 019-683-1119

九州営業所

〒561-0804 熊本県八代市上片町1351-4  
TEL 0965-31-0730(代) FAX 0965-31-0760



はじめに

この部品表は大切に保管し、次のような場合にお役立てください。

部品取替えの必要がある場合

コードNo.品名をお買い上げ店に連絡してください。

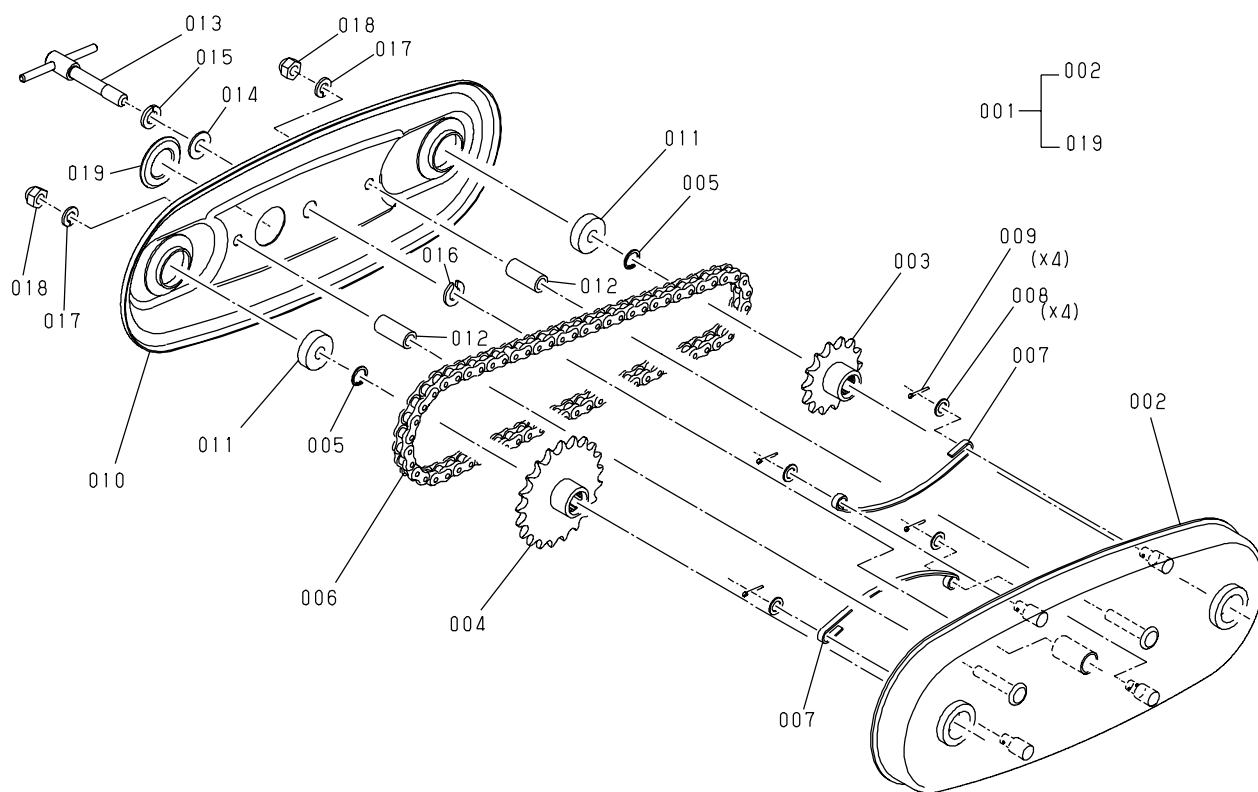
故障した場合

組立て順に図解していますので、分解組立の参考にしてください。

故障診断の場合

サービスマンがこの表を見ながら診断しますので、機械といっしょにお見せください。

# S01 1次チェーンケース

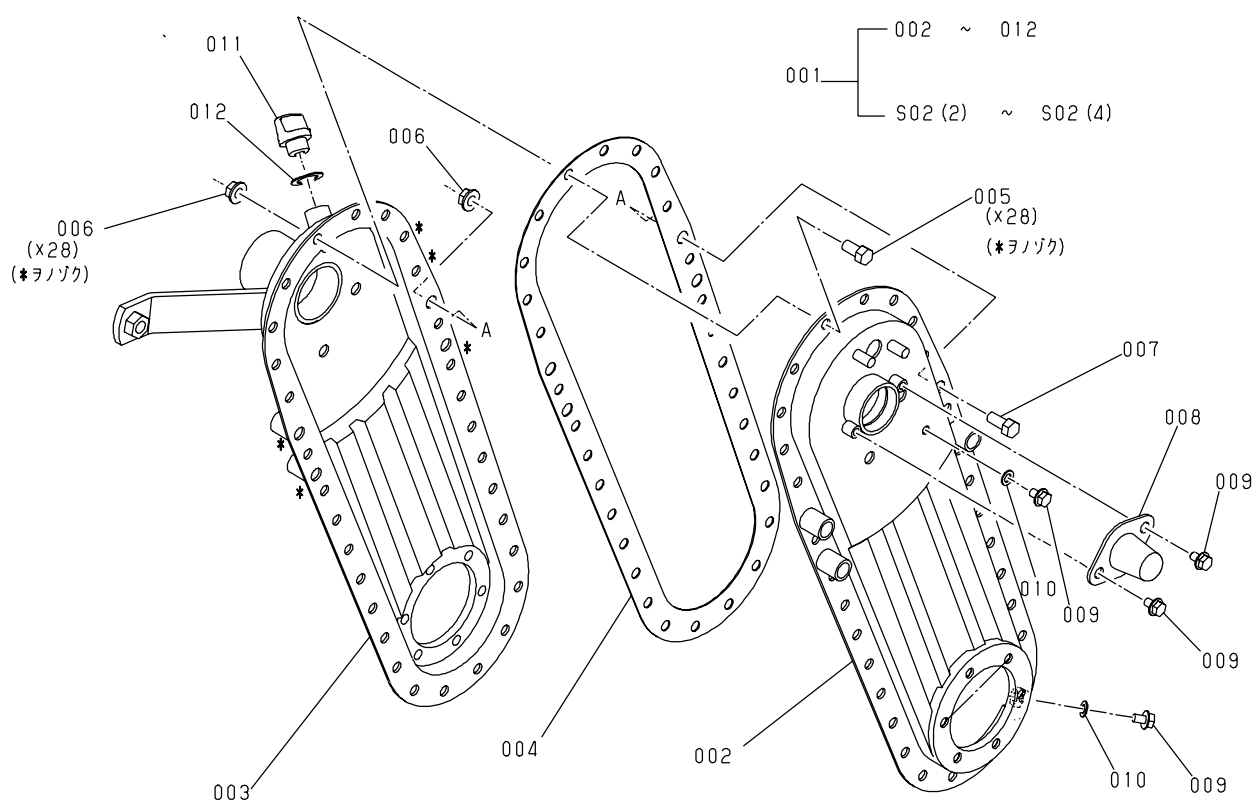


KK6クロスカットロータリ

図番	品番	部品名称	数量	互換性	備考
001	044841270000000	1 ジチェーンケースカンビ	1		
002	041261186101001	1 ジチェーンケースホンタイ	1		
003	041261186103000	420-14T スプロケットケツゴウ	1		
004	041261186104000	420-21T スプロケットケツゴウ	1		
005	0461100150	アナサークリップ H-15	2		
006	1004201640	チェン 420×64LE	1		
007	014442240101001	タイトナー R	2		
008	0401150080	ヒラザガネ M8	4		
009	0551150215	ワリピン φ2×15	4		
010	041261186102001	1 ジケースフタ	1		
011	032405130110000	スラストウケ	2		
012	021703560104000	カントウ 31	2		
013	002901600107001	シメツケボルトケツゴウ	1		
014	0401350100	ヒラザガネ M10	1		
015	0451250100	ハネザガネ M10	1		
016	0431200100	ヌケトメワ 10	1		
017	0451250080	ハネザガネ M8	2		
018	0221150080	フクロナット M8	2		
019	061812551233000	チュウユコウゴムフタ	1		

⇔新旧部品兼用可; ≠新旧部品兼用不可; ←新部品は旧部品に兼用可; →旧部品は新部品に兼用可

# S02(1) ロータリケース [本体]

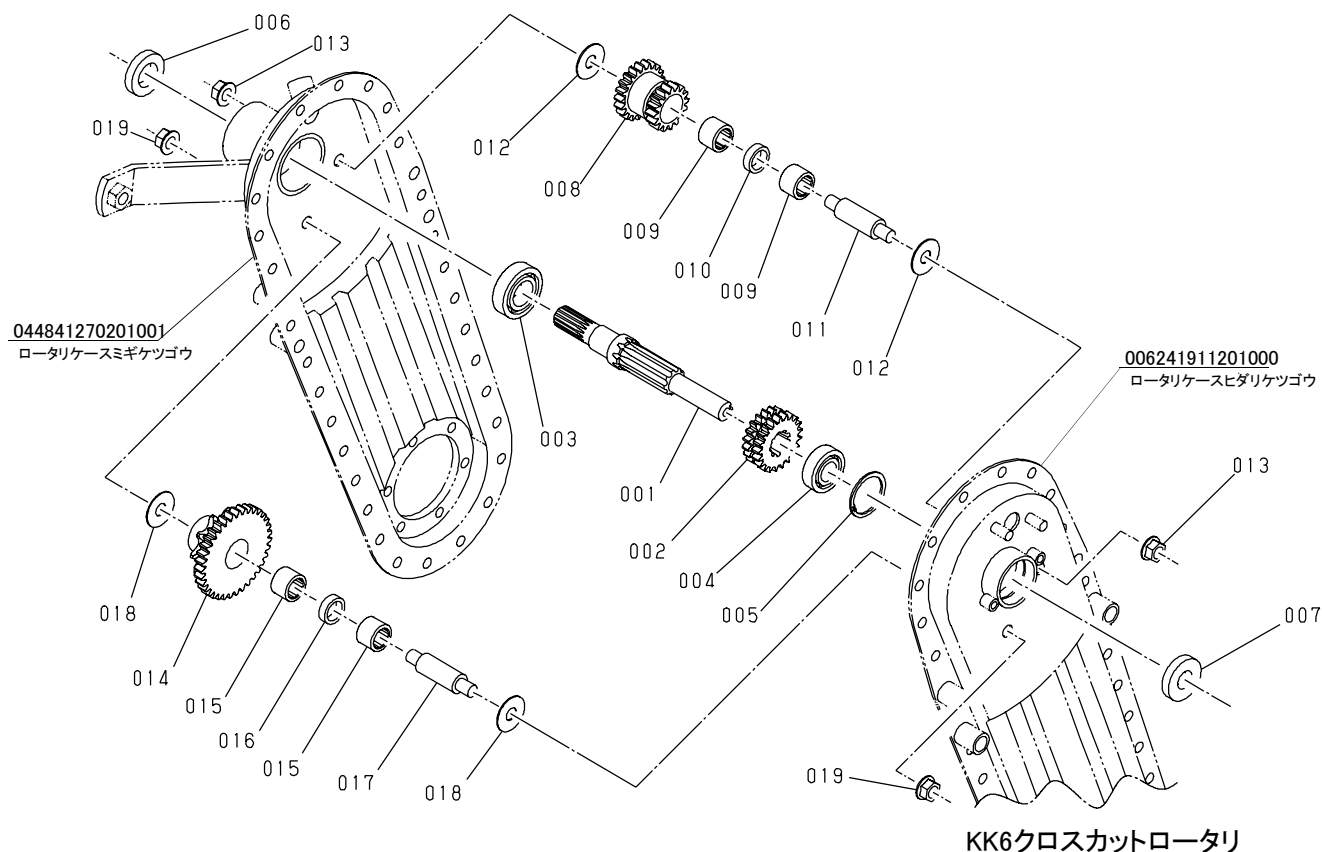


KK6クロスカットロータリ

図番	品番	部品名称	数量	互換性	備考
001	04484127020000	ロータリケースカンビ KK6	1		
002	006241911201000	ロータリケースヒダリケツゴウクロス	1		
003	044841270201001	ロータリケースミギケツゴウクロス	1		
004	003201610203000	ケースパッキン	1		
005	0115300816	ロッカクボルト M8×1.25×16	28		
006	0261000080	フランジナット M8×1.25	29		
007	0115300818	ロッカクボルト M8×1.25×18	1		
008	222530000411000	PTO キャップ	1		
009	0141350610	フランジボルト M6×1.0×10	4		
010	0471100060	ファイバーパッキン M6	2		
011	223100000172001	キューユセン	1		
012	0471100160	ファイバーパッキン	1		

⇔新旧部品兼用可; ≠新旧部品兼用不可; ←新部品は旧部品に兼用可; →旧部品は新部品に兼用可

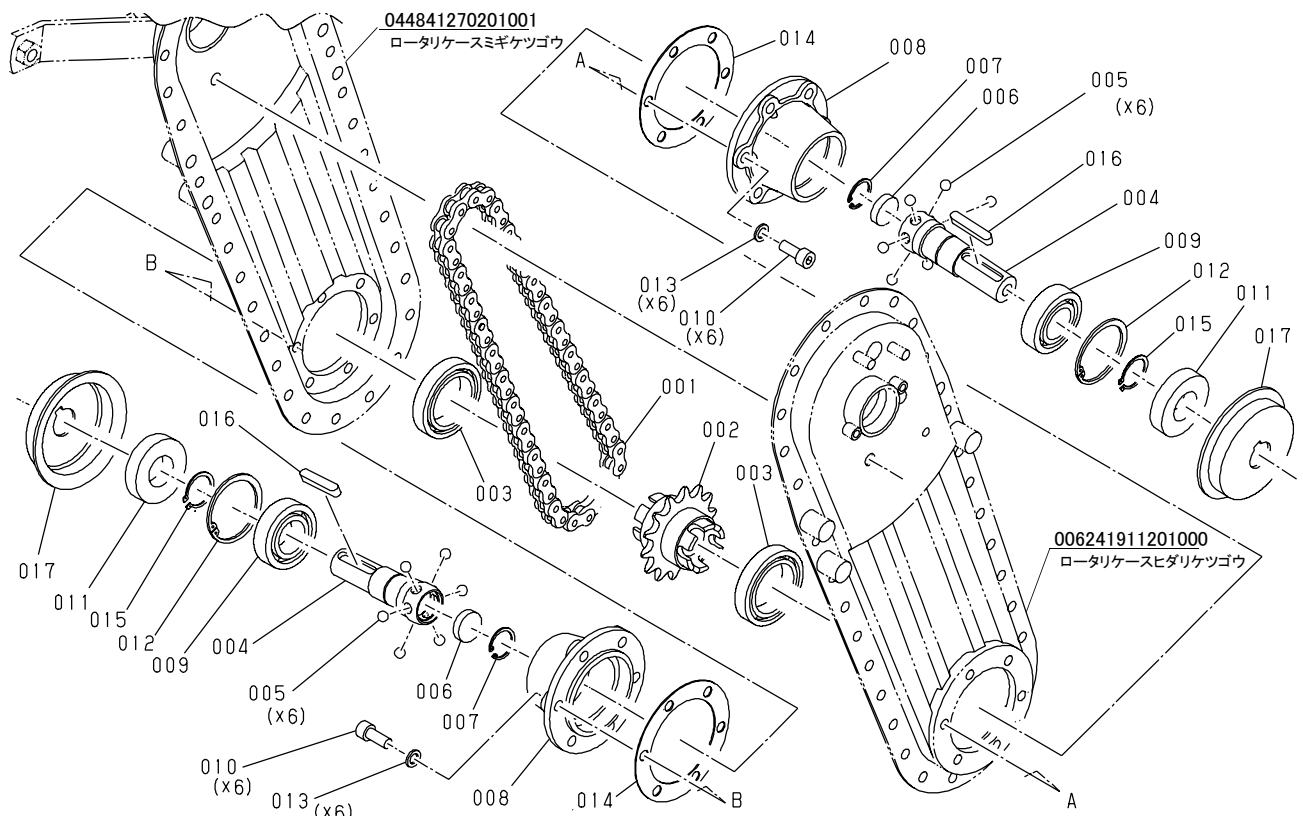
# S02(2) ロータリケース [入力軸、中間軸]



KK6クロスカットロータリ

図番	品番	部品名称	数量	互換性	備考
001	044841270202000	ニュウリヨクジク KK6	1		
002	004241861202000	ヘンソクハグルマ 21T-20T	1		
003	0810106004	ボールベアリング 6004	1		
004	0810106202	ボールベアリング 6202	1		
005	0461100350	アナサークリップ H-35	1		
006	0940203507	オイルシール SC20×35×7	1		
007	0950153507	オイルシール SD15×35×7	1		
008	004241861203000	21T-16T ギヤ	1		
009	0881162216	ニードルベアリング TLA1616	2		
010	001501530212002	ニードルベアリングカラー	1		
011	001501530213005	チュウカンジク	1		
012	001501530214001	スラストザガネ	2		
013	0261100100	フランジナット M10×1.25	2		
014	001501530216003	10T-35T スプロケットギヤ	1		
015	0881162216	ニードルベアリング TLA1616	2		
016	001501530212002	ニードルベアリングカラー	1		
017	001501530213005	チュウカンジク	1		
018	001501530214001	スラストザガネ	2		
019	0261100100	フランジナット M10×1.25	2		

# S02(3) ロータリケース [こううん軸]

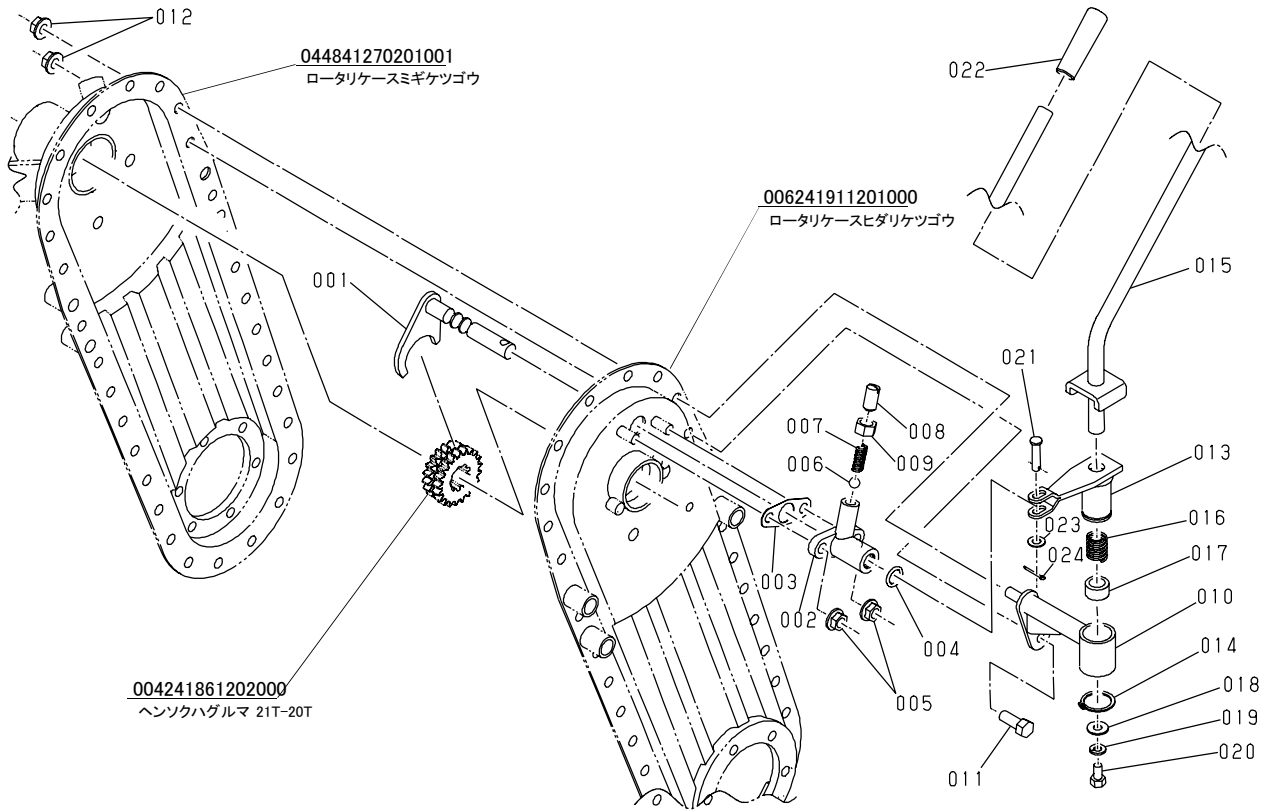


KK6クロスカットロータリ

図番	品番	部品名称	数量	互換性	備考
001	1005201520	チェン 520×52LE	1		
002	006241911203001	スプロケット 14T	1		
003	0810106908	ボールベアリング 6908	2		
004	006241911204001	コウウンジク	2		
005	0771501605	ボール 5/16	12		
006	006241911205001	カラー	2		
007	0461100240	アナサークリップ H-24	2		
008	006241911206000	ケイシャメタル	2		
009	0810106205	ボールベアリング 6205	2		
010	0160110820	ロッククアナツキボルト M8×1.25×20	12		
011	0950255212	オイルシール SD25×52×12	2		
012	0461100520	アナサークリップ H-52	2		
013	0471700800	ゴムツキザガネ M8	12		
014	006241911207000	パッキン	2		
015	0461200250	ジクサークリップ S-25	2		
016	0571200740	フェザーキー	2		
017	001501530222000	メタルカバー	2		

⇔新旧部品兼用可; ≠新旧部品兼用不可; ←新品は旧部品に兼用可; →旧部品は新品に兼用可

# S02(4) ロータリケース [シフトレバー]

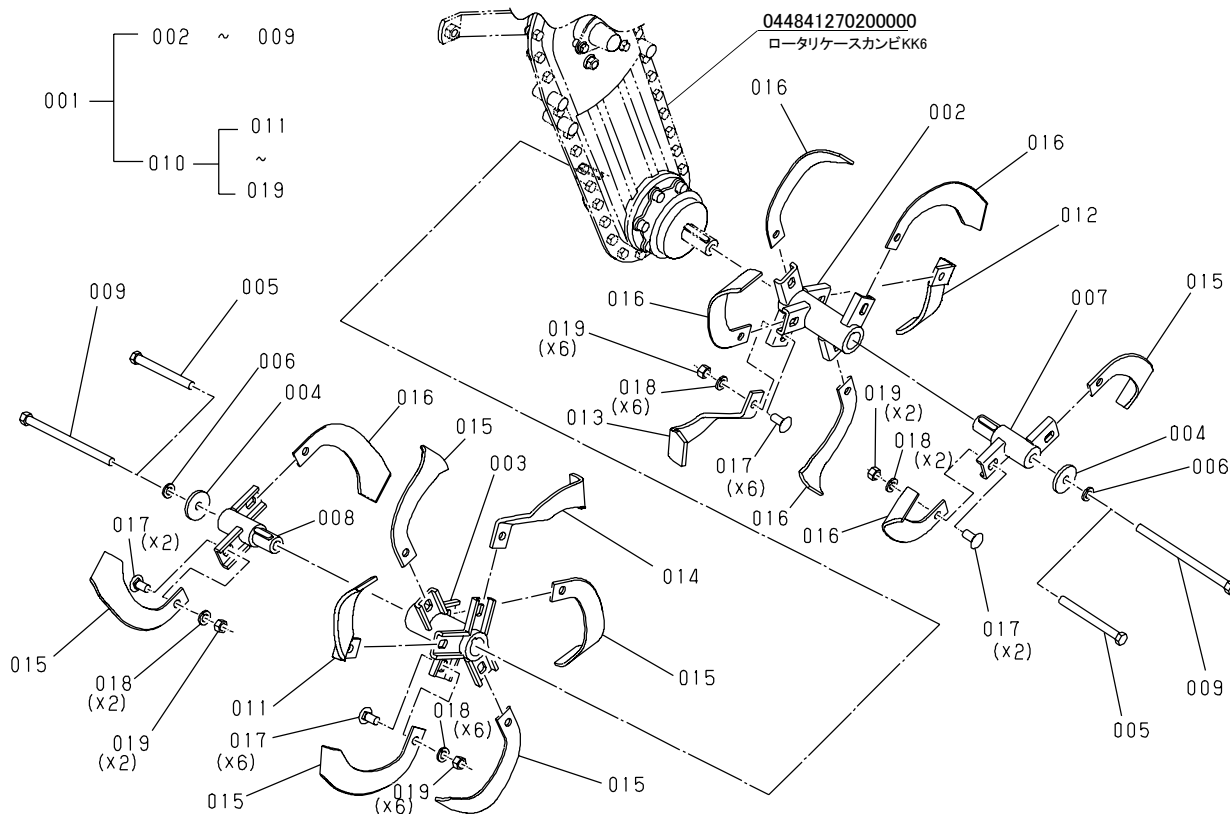


KK6クロスカットロータリ

図番	品番	部品名称	数量	互換性	備考
001	001501530207003	フォークジクケツゴウ	1		
002	001501530208003	フォークジクササエ	1		
003	001501530209000	フォークジクササエパッキン	1		
004	0481100120	オーリング P12	1		
005	0261000080	フランジナット M8 x 1.25	2		
006	0771501605	ボール 5/16	1		
007	001501530210001	バネ	1		
008	0347051020	トメネジ M10 x 1.25 x 20	1		
009	0211850100	ロッカクナット M10 x 1.25	1		
010	001501530223003	ヘンソクレバーササエケツゴウ	1		
011	0115350820	ロッカクボルト M8 x 1.25 x 20	1		
012	0261000080	フランジナット M8 x 1.25	2		
013	001501530224000	ツメヘンソクレバーガイドケツゴウ	1		
014	0461200220	ジクサークリップ S-22	1		
015	001501530225001	ツメヘンソクレバーケツゴウ	1		
016	001501530226000	アンナイバネ	1		
017	001501530227000	カラー	1		
018	0401450060	ヒラザガネ M6 φ16 x t1.2	1		
019	0451250060	バネザガネ M6	1		
020	0105150612	ロッカクボルト M6 x 1.0 x 12	1		
021	0512250625	ヒラアタマツキピン 6 x 25	1		
022	001501530228000	ニギリ 12	1		
023	0401350060	ヒラザガネ M6	1		
024	0551150215	ワリピン 2 x 15	1		

⇔新旧部品兼用可; ≠新旧部品兼用不可; ←新品は旧部品に兼用可; →旧部品は新品に兼用可

# S03 爪軸



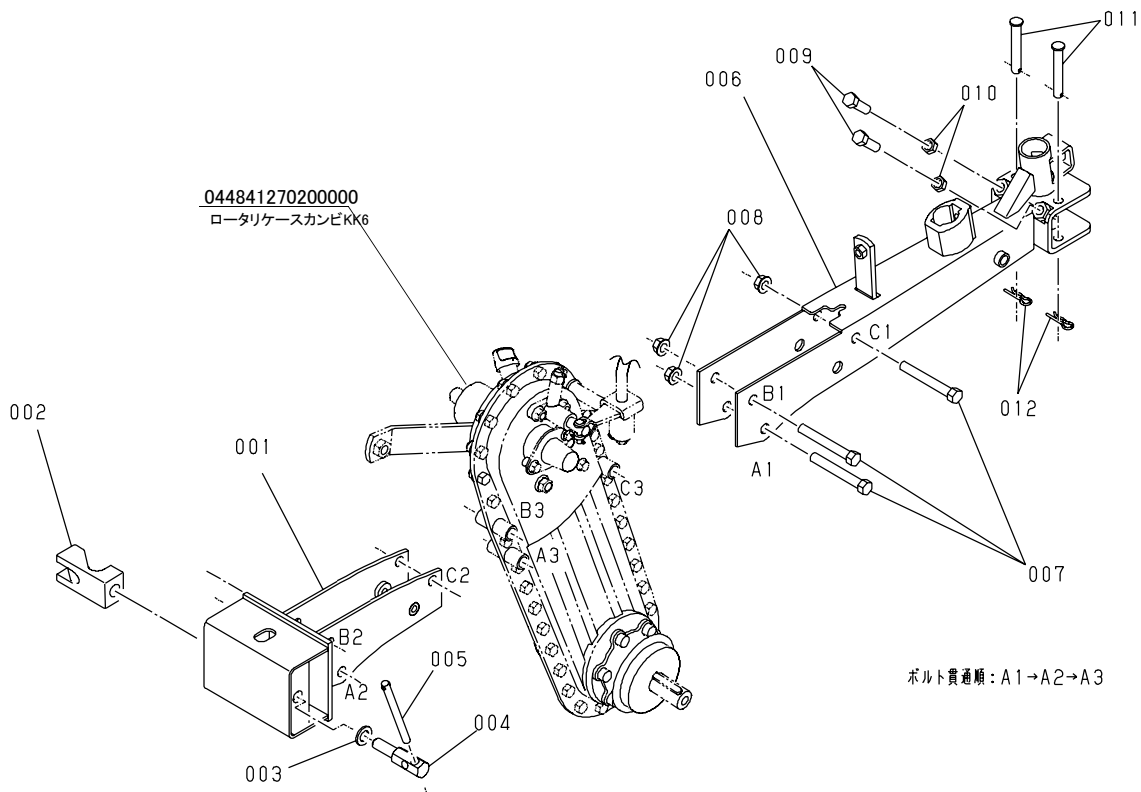
KK6クロスカットロータリ

図番	品番	部品名称	数量	互換性	備考
001	006241911250000	ツメジクアッシ	1		
002	006241911251001	ツメジクホントイヒダリ	1		
003	006241911252001	ツメジクホントイミギ	1		
004	001501530311001	ツメジクシメツケザガネ	2		
005	0115351000	ロツカクボルト M10×1.5×100	2		007.008不使用時用
006	0451250100	バネザガネ M10	2		
007	006241911253001	エンチョウツメジク(ヒダリ)	1		
008	006241911254001	エンチョウツメジク(ミギ)	1		
009	0135351011	ロツカクボルト M10×1.5×155	2		
010	006241911260000	ツメカンビ	1		
011	006241911261000	ギャクヘンケイチュウコウツメヒダリ	1		
012	006241911262000	ギャクヘンケイチュウコウツメミギ	1		
013	006241911263000	ヘンケイチュウコウツメヒダリ	1		
014	006241911264000	ヘンケイチュウコウツメミギ	1		
015	111110110331000	NO.8 コウウンツメミギ	6		
016	111110110332000	NO.8コウウンツメヒダリ	6		
017	111110110335002	ツメトリツケボルト	16		
018	0451250100	バネザガネ M10	16		
019	0211850100	ロツカクナット M10×1.25	16		

⇔新旧部品兼用可; ≠新旧部品兼用不可; ←新部品は旧部品に兼用可; →旧部品は新部品に兼用可



# S04 ヒッチ・フレーム

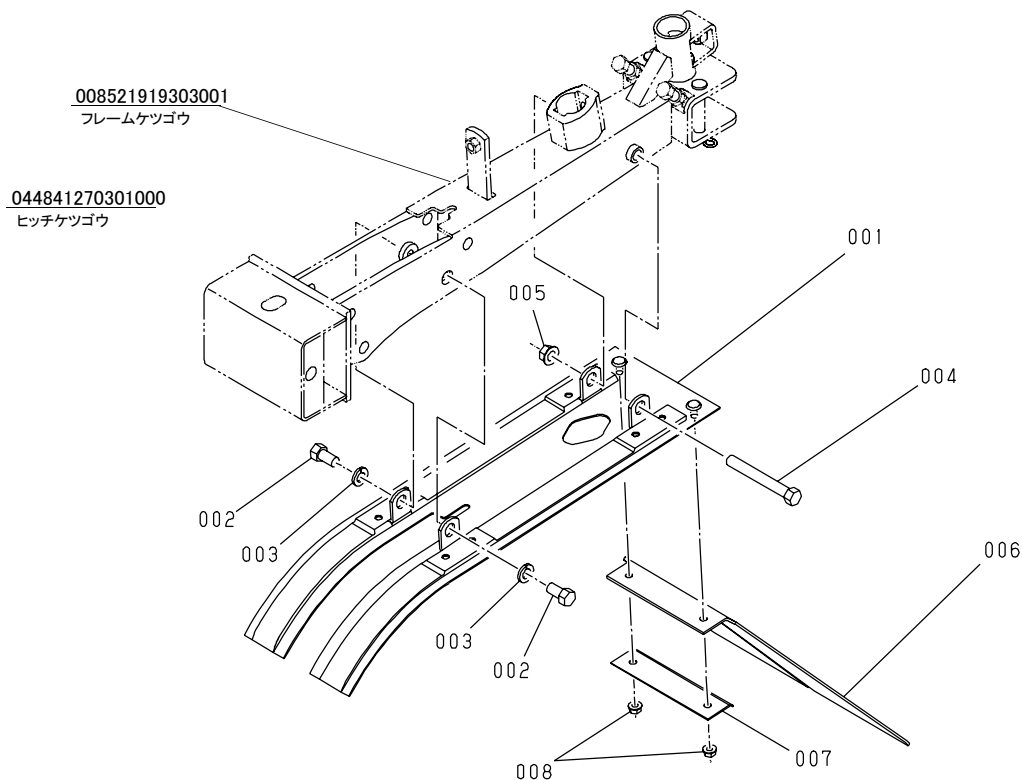


KK6クロスカットロータリ

図番	品番	部品名称	数量	互換性	備考
001	044841270301000	ヒッチケツゴウ	1		
002	020113011302001	ロックピース	1		
003	0401250120	ヒラザガネ M12	1		
004	004841690301001	ヒッチシメツケボルト	1		
005	004841690302000	ハンドル	1		
006	008521919303001	フレームケツゴウ	1		
007	0117301075	ロックボルト M10×1.25×75	3		
008	0261100100	フランジナット M10×1.25	3		
009	0117351030	ロックボルト M10×1.25×30	2		
010	0211650100	ロックナット M10×1.25	2		
011	114210110102002	ホイールメピン	2		
012	0551551000	スナップピン 10	2		

⇔新旧部品兼用可; ≠新旧部品兼用不可; ←新部品は旧部品に兼用可; →旧部品は新部品に兼用可

# S05 ロータリカバー [本体カバー]

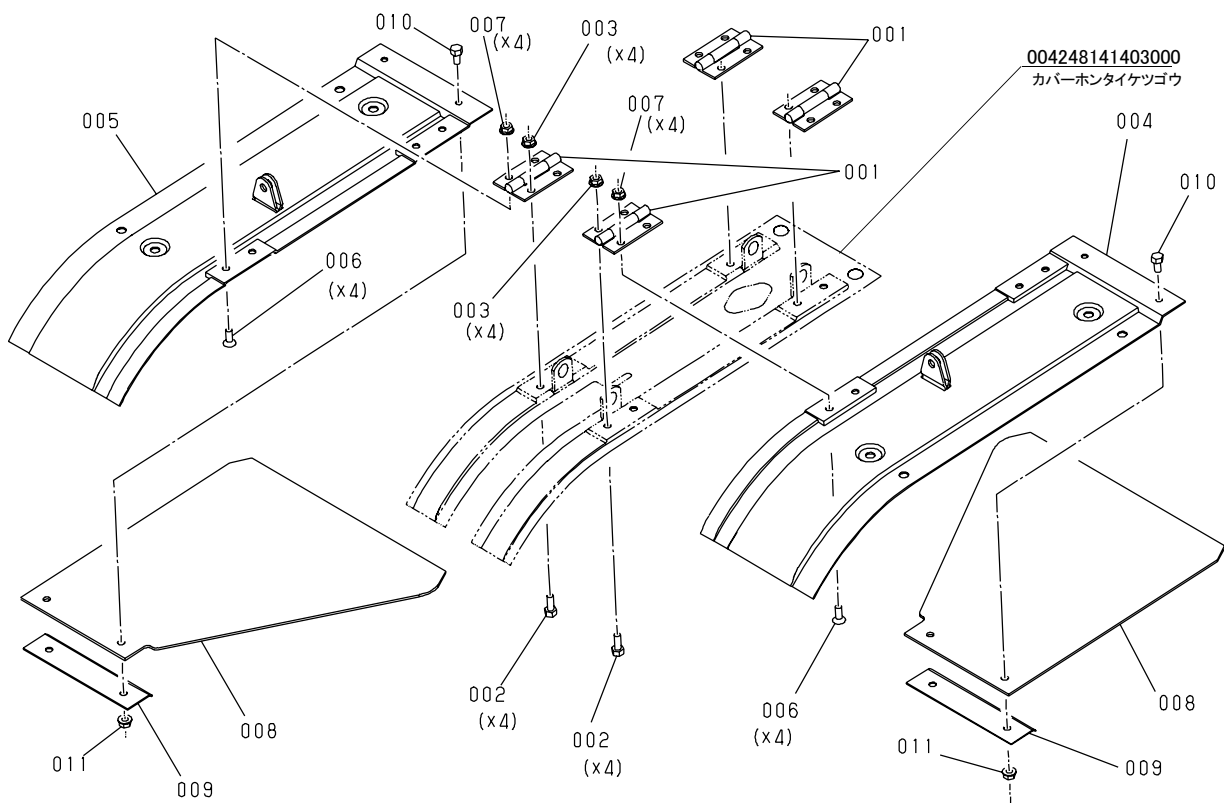


KK6クロスカットロータリ

図番	品番	部品名称	数量	互換性	備考
001	004248141403000	カバーホンタイケツゴウ	1		
002	0117351018	ロッカクボルト M10×1.25×18	2		
003	0451250100	バネザガネ M10	2		
004	0117351080	ロッカクボルト M10×1.25×80	1		
005	0261150100	フランジナット M10×1.25	1		
006	001501530238002	ドロヨケゴム(1)	1		
007	001501530239000	ドロヨケゴムオサエ(1)	1		
008	0261050060	フランジナット M6×1.0	2		

↔新旧部品兼用可; ≠新旧部品兼用不可; ←新品は旧部品に兼用可; →旧部品は新品に兼用可

# S06 ロータリカバー [補助カバー]



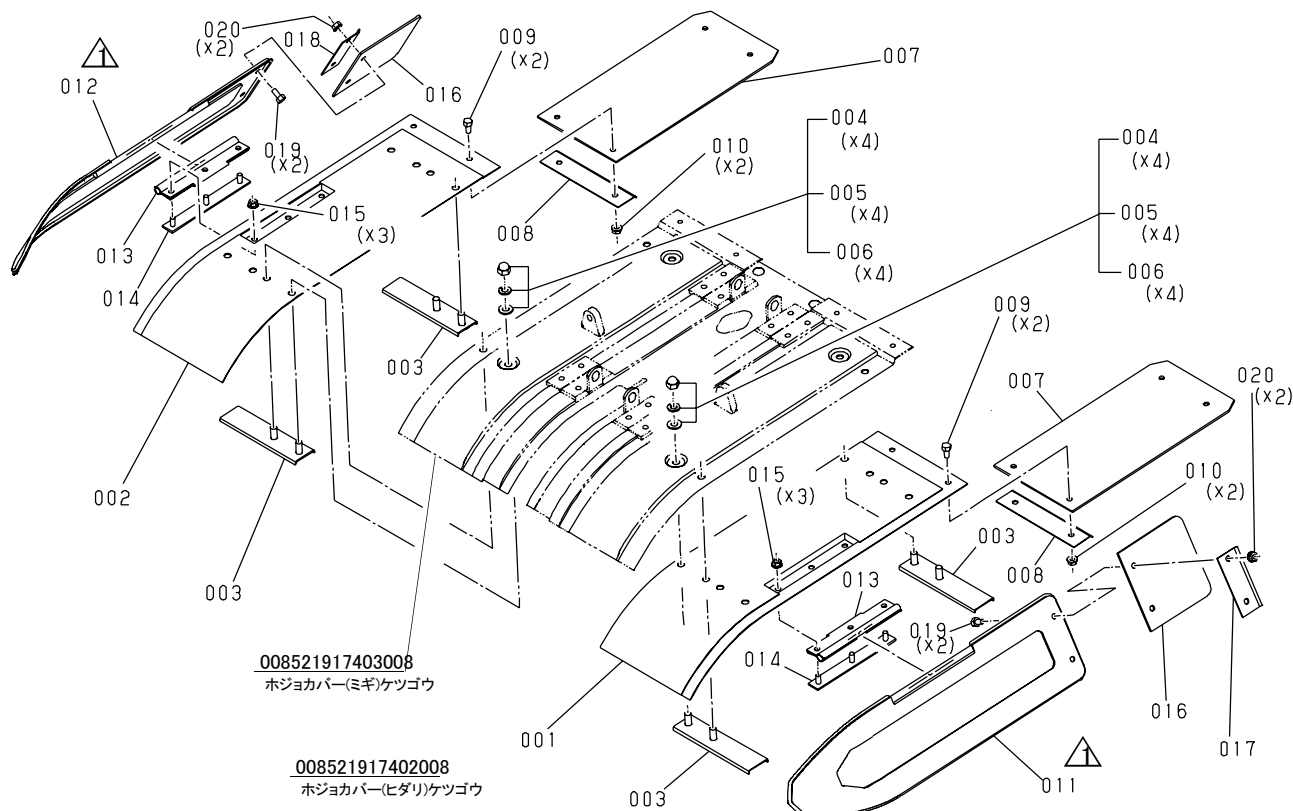
KK6クロスカットロータリ

図番	品番	部品名称	数量	互換性	備考
001	111110110318000	チョウツガイケツゴウ	4		
002	0105150616	ロッククボルト M6×1.0×16	8		
003	0261050060	フランジナット M6×1.0	8		
004	008521917402008	ホジョカバー(ヒダリ)ケツゴウ	1		
005	008521917403008	ホジョカバー(ミギ)ケツゴウ	1		
006	0301650616	サラコネジ M6×1.0×16	8		
007	0261050060	フランジナット M6×1.0	8		
008	001501530242001	ドロヨケゴム(2)	2		
009	001501530243000	ドロヨケゴムオサエ(2)	2		
010	0261050060	フランジナット M6×1.0	4		
011	0105350612	ロッククボルト M6×1.0×12	4		

⇔新旧部品兼用可; ≠新旧部品兼用不可; ←新品は旧部品に兼用可; →旧部品は新品に兼用可

# S07 ロータリカバー [延長・サイド]

▲ : 配置誤記訂正

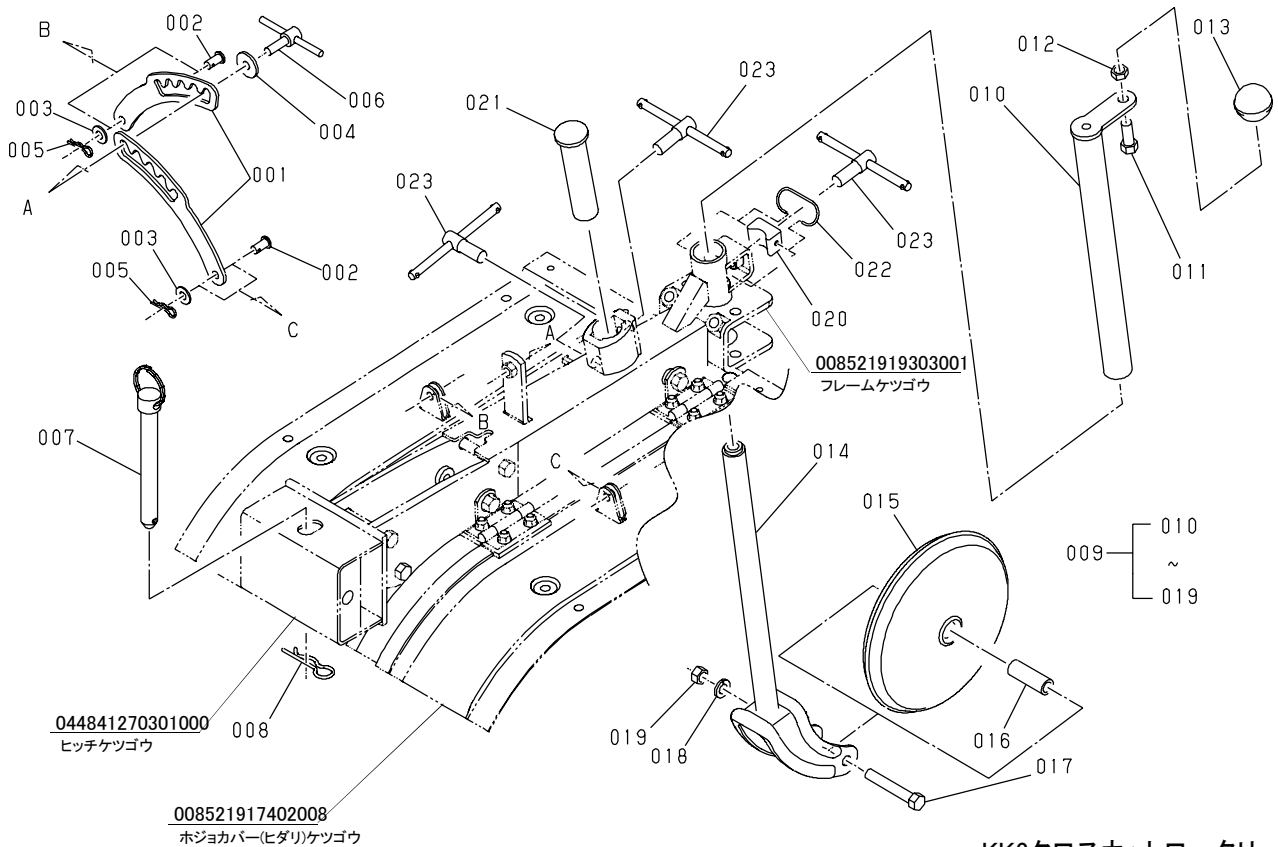


KK6クロスカットロータリ

図番	品番	部品名称	数量	互換性	備考
001	008521917404005	エンチョウカバー(ヒダリ)	1		
002	008521917405005	エンチョウカバー(ミギ)	1		
003	001501530246000	アテイタケツゴウ	4		
004	0221150080	フクロナット M8×1.25	8		
005	0451250080	バネザガネ M8	8		
006	0401350080	ヒラザガネ M8	8		
007	001501530247002	ドロヨケゴム(3)	2		
008	001501530243000	ドロヨケゴムオサエ(2)	2		
009	0105350612	ロックボルト M6×1.0×12	4		
010	0261050060	フランジナット M6×1.0	4		
011	008521919404002	サイドフェンダーコンプ L	1		
012	008521919405002	サイドフェンダーコンプ R	1		
013	008521919406003	カバーホルダー	2		
014	008521917406001	オサエイタ	2		
015	0261050060	フランジナット M6×1.0	6		
016	008521918405001	ドロヨケゴム S	2		
017	036110021554000	リアマッドガードオサエミギ	1		
018	036110021555000	リアマッドガードオサエヒダリ	1		
019	0105350612	ロックボルト M6×1.0×12	4		
020	0261050060	フランジナット M6×1.0	4		

⇔新旧部品兼用可; ≠新旧部品兼用不可; ←新部品は旧部品に兼用可; →旧部品は新部品に兼用可

# S08 ビリン 他

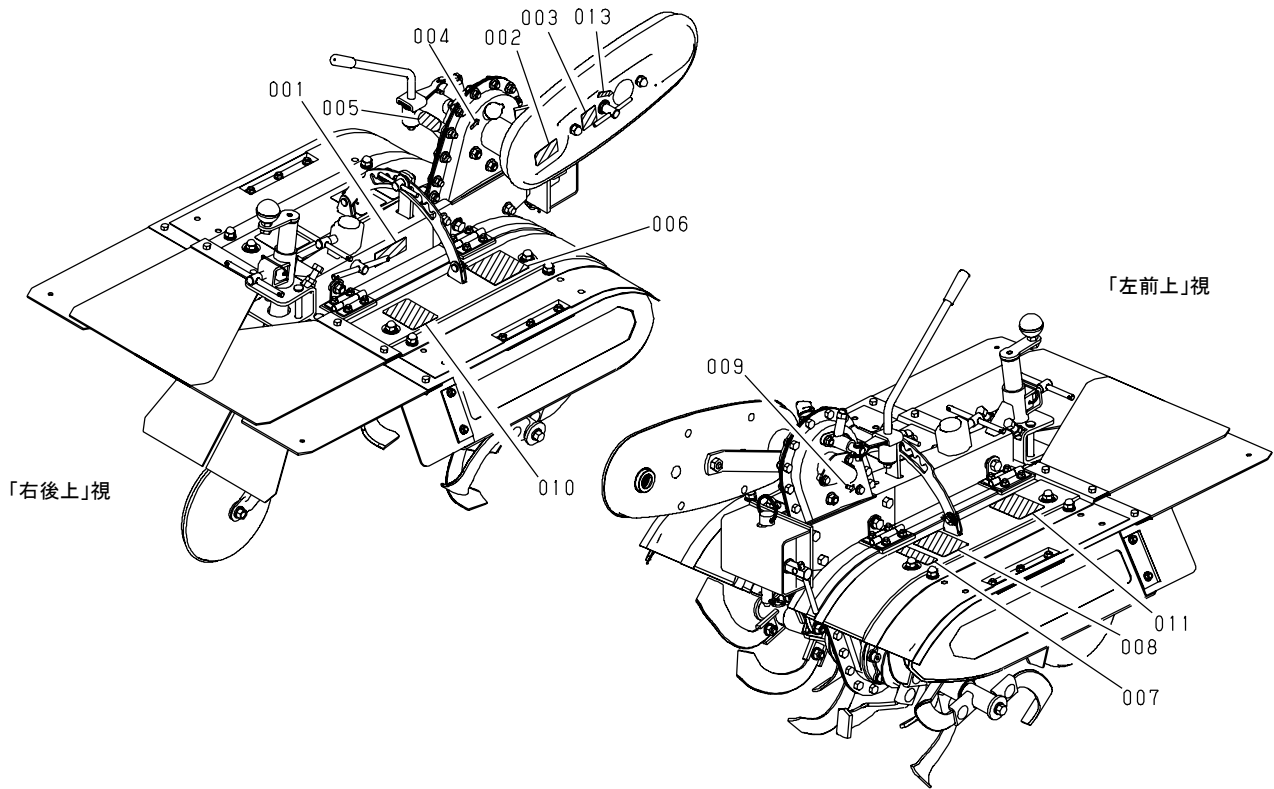


KK6クロスカットロータリ

図番	品番	部品名称	数量	互換性	備考
001	025543240304000	ツリカナゲ	2		
002	0512250816	ヒラアタマツキピン	2		
003	0401350080	ヒラザガネ M8	2		
004	0401550080	ヒラザガネ M8	1		
005	0551550800	スナップピン φ8	2		
006	062612591324001	セットレバー COMPL	1		
007	223100000216001	キングピン	1		
008	0551551600	スナップピン φ16	1		
009	001501530300005	チョウセツシキビリンカンピ	1		
010	030145022301003	ガイカンクミタテケツゴウ	1		
011	0117351025	ロッカクボルト M10×1.25×25	1		
012	0211650100	ロッカクナット M10×1.25	1		
013	001501530302000	ニギリダマ	1		
014	030145022302001	ビリンナイカン(シン)ケツゴウ	1		
015	111120110102000	ビリンケツゴウ	1		
016	001501530305000	ビリンブッシュ	1		
017	0117351060	ロッカクボルト M10×1.25×60	1		
018	0451250100	バネザガネ M10	1		
019	0211850100	ロッカクナット M10×1.25	1		
020	001501530306003	ビリンオサエカナゲ	1		
021	001501530307000	フサギセン	1		
022	031795112305000	トメワ	1		
023	022143541402000	シメツケネジケツゴウ	3		

⇄新旧部品兼用可; ≠新旧部品兼用不可; ←新品は旧部品に兼用可; →旧部品は新品に兼用可

# S09 ラベル




KK6クロスカットロータリ

図番	品番	部品名称	数量	互換性	備考
001	036555160401000	シュメイバン GRDV	1		
002	055714531106000	シジメイバン(グリース)	1		
003	020113011305000	ヒヨウジメイバン(コウソクテイソク)	1		
004	000101510230000	シジメイバン(チュウユコウ)	1		
005	004241690402000	ツメヘンソクシジメイバン	1		
006	055854550390000	トリツケシジメイバン(2)	1		
007	057354600402001	ヒヨウジメイバン(セイギャク)	1		
008	015102370551000	チュウイラベル(PTO)	1		
009	001501530218000	シジメイバン(ケンユコウ)	1		
010	011452372551000	ケイコクラベル(ロータリ)	1		
011	026753722551000	ケイコクラベル(バック)	1		
012	044841270505000	トリアツカイセツメイショ	1		
013	014522251401000	シジメイバン(グリース)2	1		

⇔新旧部品兼用可; ≠新旧部品兼用不可; ←新部品は旧部品に兼用可; →旧部品は新部品に兼用可

パーツリスト番号: 044841270000000C

	H28年9月14日	P12 配置誤記訂正
改訂履歴	H28年8月31日	仮版発行(対応部品表更新日付; H28.6.2)