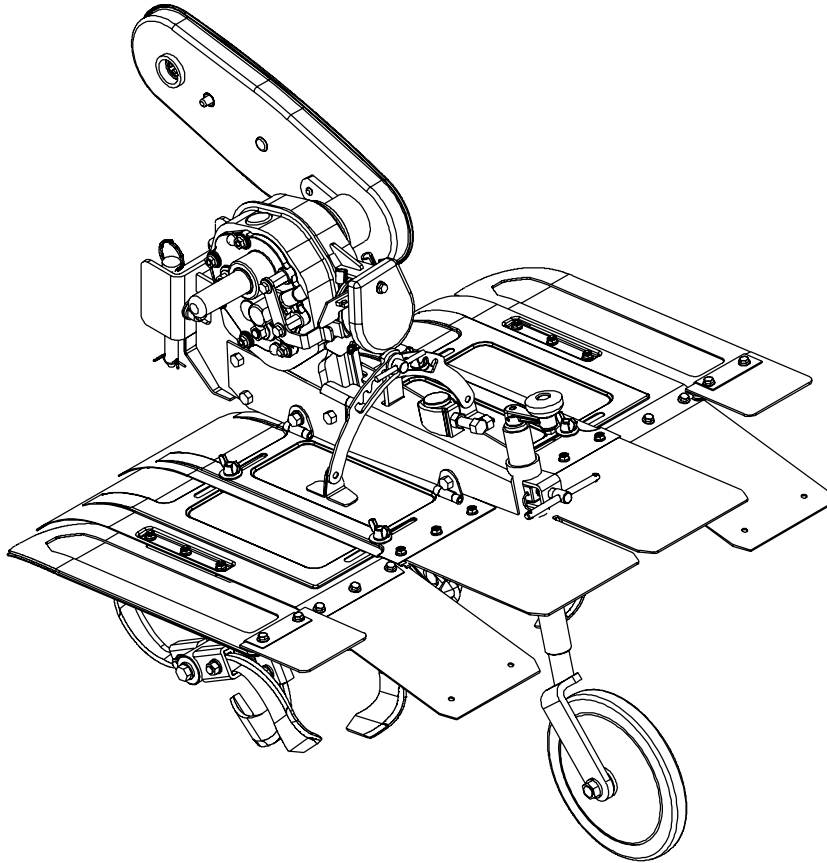


KK10 CLS-2型 口一タリ

品 番:04494125000000



純正部品表

(2訂版)

関東農機株式会社

本社工場/本社営業所

〒323-0819 栃木県小山市横倉新田493

TEL 0285-27-3271(代)

FAX 0285-27-4627

鏡石工場/福島営業所

〒969-0403 福島県岩瀬郡鏡石町久来石字大町57

TEL 0248-62-4131(代)

FAX 0248-62-4133

盛岡工場/東北営業所

〒028-4132 岩手県盛岡市玉山区洪民20-55

TEL 019-683-1911(代)

FAX 019-683-1119

九州営業所

〒561-0804 熊本県八代市上片町1351

TEL 0965-31-0730(代)

FAX 0965-31-0760



はじめに

この部品表は大切に保管し、次のような場合にお役立てください。

部品取替えの必要がある場合

コードNo.品名をお買い上げ店に連絡してください。

故障した場合

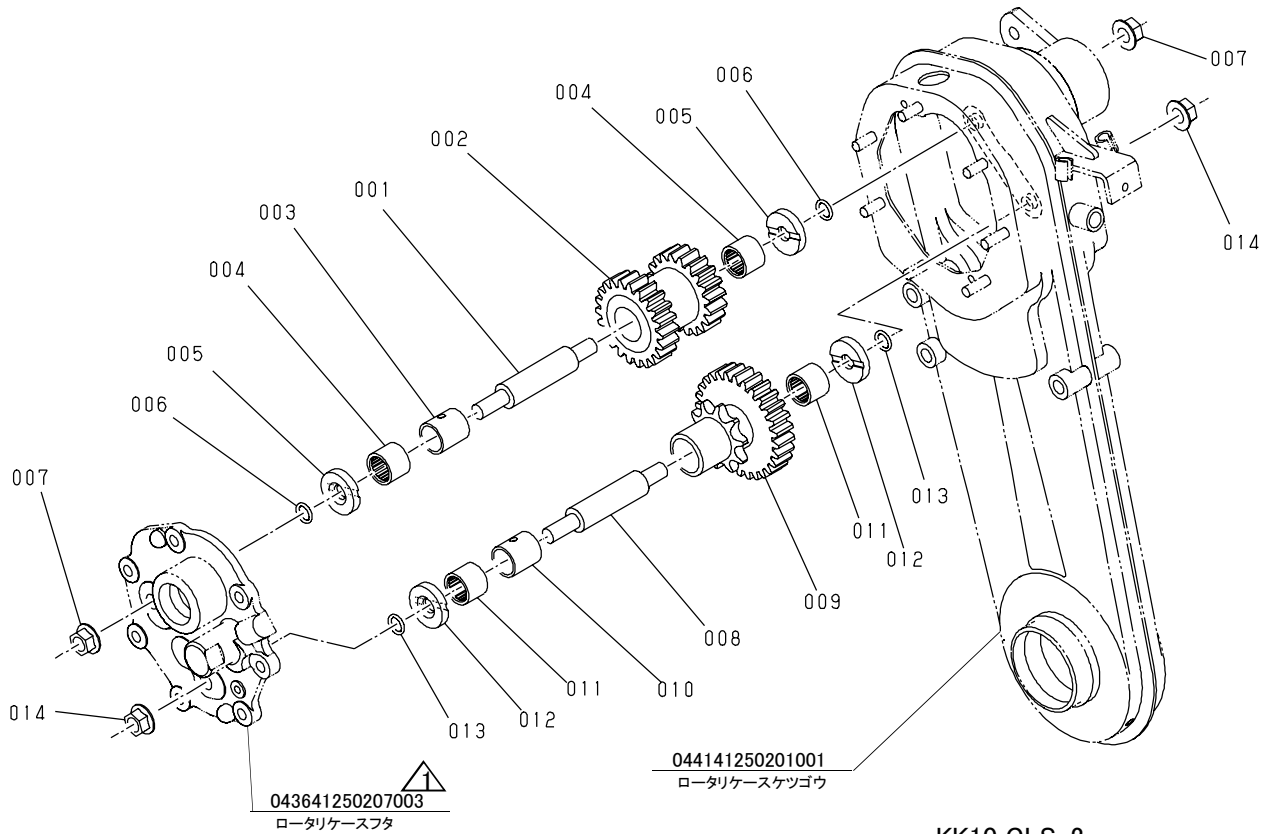
組立て順に図解していますので、分解組立の参考にしてください。

故障診断の場合

サービスマンがこの表を見ながら診断しますので、機械といっしょにお見せください。

S02(3) ロータリケース[中間軸]

△ : 参照品番更新




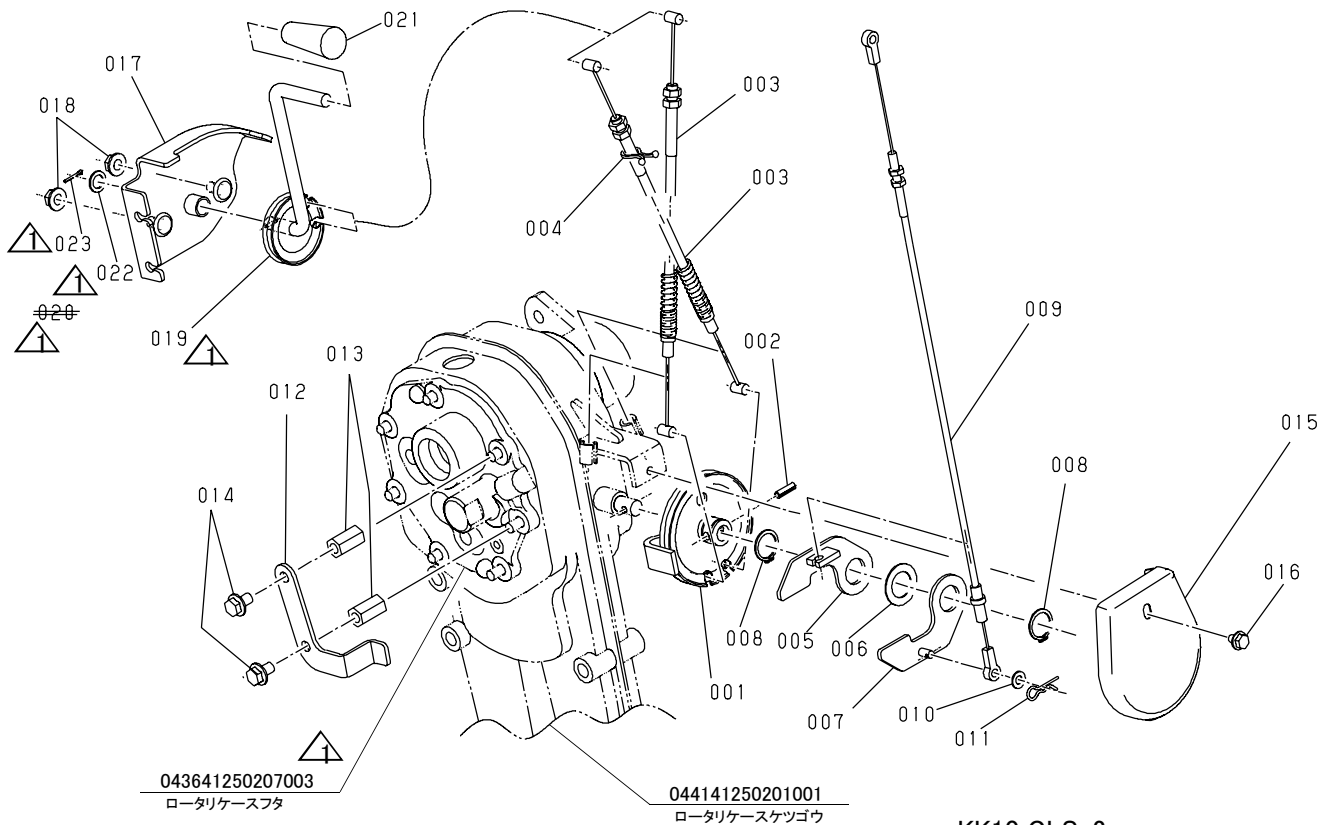
KK10 CLS-2

図番	品番	部品名称	数量	互換性	備考
001	064442690212000	チュウカンジク	1		
002	043641250205000	22T-20Tギヤ	1		
003	064442690211000	ニードルカラー 21×25×28	1		
004	0881202620	ニードルベアリング HK2020	2		
005	032405130210000	カラー 12×7	2		
006	0481100120	Oリング P-12	2		
007	0261100120	フランジナット M12×1.25	2		
008	064442690212000	チュウカンジク	1		
009	043641250206000	10T-28Tスプロケットギヤ	1		
010	064442690211000	ニードルカラー 21×25×28	1		
011	0881202620	ニードルベアリング HK2020	2		
012	032405130210000	カラー 12×7	2		
013	0481100120	Oリング P-12	2		
014	0261100120	フランジナット M12×1.25	2		

⇔新旧部品兼用可; ≠新旧部品兼用不可; ←新品は旧部品に兼用可; →旧部品は新品に兼用可

S02(6) ロータリケース[シフトコントロール]

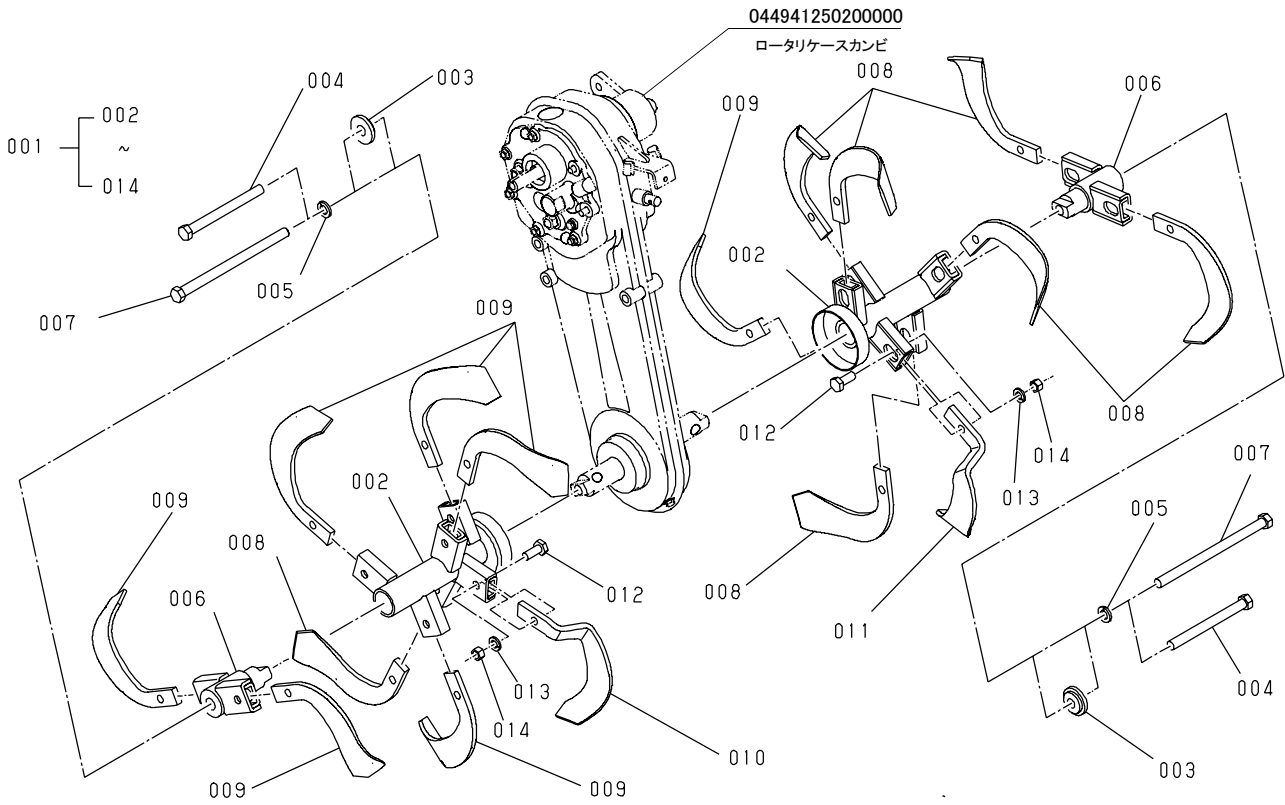
 : 品番更新、削除及び追加



図番	品番	部品名称	数量	互換性	備考
001	026753812801001	プーリー BA	1		
002	0541100518	スプリングピン 5×18	1		
003	044941250101000	チェンジワイヤー	2		
004	043641250212000	アイロック(クロ)	1		
005	026753812803001	ケンセイプレート A	1		
006	223100000139002	ニュウリヨクジクヨウスラストザガネ	1		
007	026753812804001	ケンセイプレート B	1		
008	0461200200	ジクサークリップ S-20	2		
009	026753812807000	ケンセイケーブル	1		
010	0401370060	ヒラザガネ M6 φ13×t1.0	1		
011	0551570600	スナップピン 6	1		
012	026753812808001	ケンセイブラケット	1		
013	026753812809001	タカナット	2		
014	0141070812	フランジボルト M8×1.25×12	2		
015	026753812811000	カバー BA	1		
016	0141370608	フランジボルト M6×1.0×8	1		
017	044941250102000	レバーガイドケツゴウ	1		
018	0261070080	フランジナット M8×1.25	2		
019	 044941250103003	チェンジレバーケツゴウ (CLS)	1		
020	0461500100	プッシュナット M10	1		 : 部品削除
021	241100000420000	レバーニギリ(ソウコウレバー)	1		
022	 0401870100	ヒラザガネ M10 φ16×t1.2	1		
023	 0551170215	ワリピン 2×15	1		

⇄新旧部品兼用可; ≠新旧部品兼用不可; ←新品は旧部品に兼用可; →旧部品は新品に兼用可

S03 ツメ軸

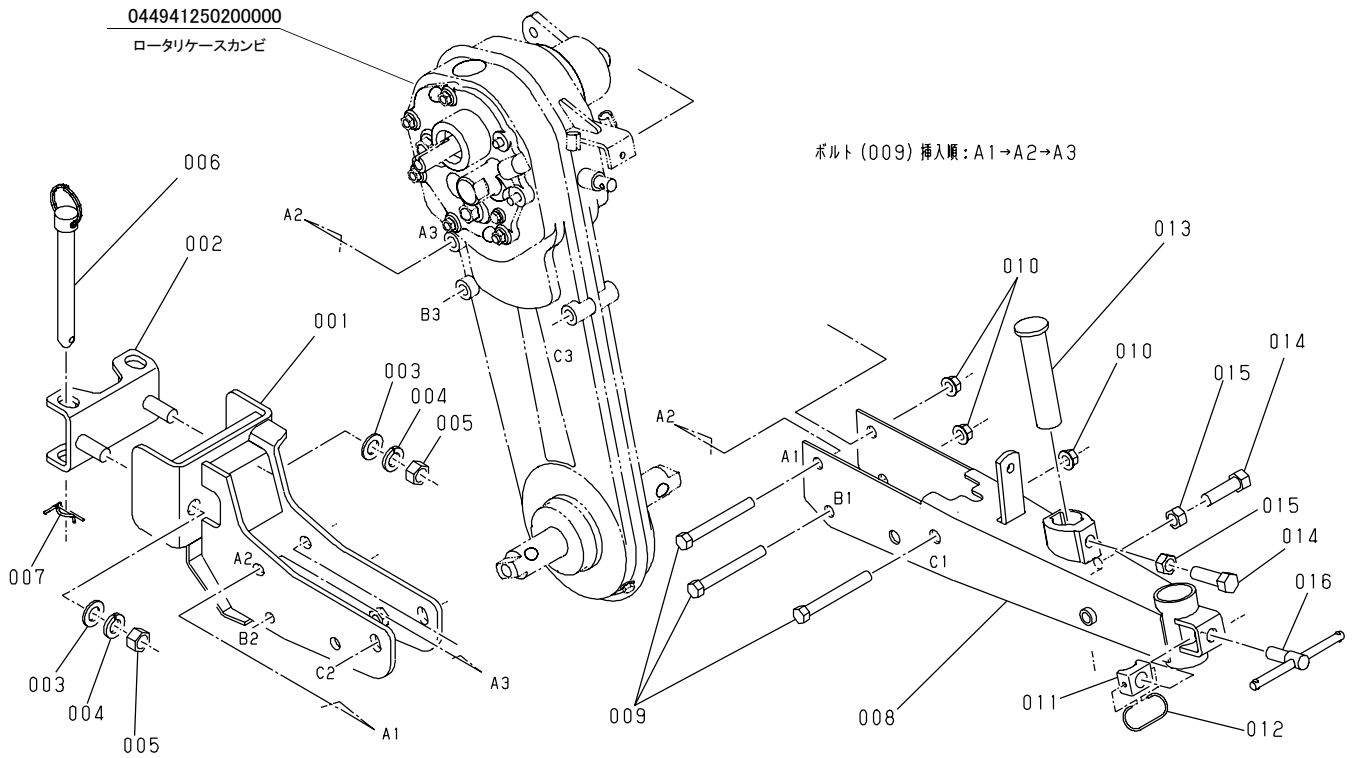


KK10 CLS-2

図番	品番	部品名称	数量	互換性	備考
001	040541090250000	GLD52ツメジクカンビ	1		
002	040541090251001	GLD52ツメジク	2		
003	040141071210001	ツメホルダーシメツケザガネ	2		品番「006」不使用時に使用
004	032345120254001	ツメジクトリツケボルト 130	2		品番「006」不使用時に使用
005	0451270120	バネザガネ M12	2		
006	040541090252001	ホジョツメジク	2		
007	040541090253001	ツメジクトリツケボルト 190	2		品番「006」使用時に使用
008	021703560212000	コウウントウ ヒダリ	7		
009	021703560213000	コウウントウ ミギ	7		
010	021703560214000	ヘンケイコウウントウ ヒダリ	1		
011	021703560215000	ヘンケイコウウントウ ミギ	1		
012	031705112303001	ボルト	16		
013	0451270100	バネザガネ M10	16		
014	0211870100	ロックナット M10×1.25	16		

⇔新旧部品兼用可; ≠新旧部品兼用不可; ←新品は旧部品に兼用可; →旧部品は新品に兼用可
P 10 / 16 (A01:F66)

S04 ヒッチ、フレーム



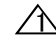
KK10 CLS-2

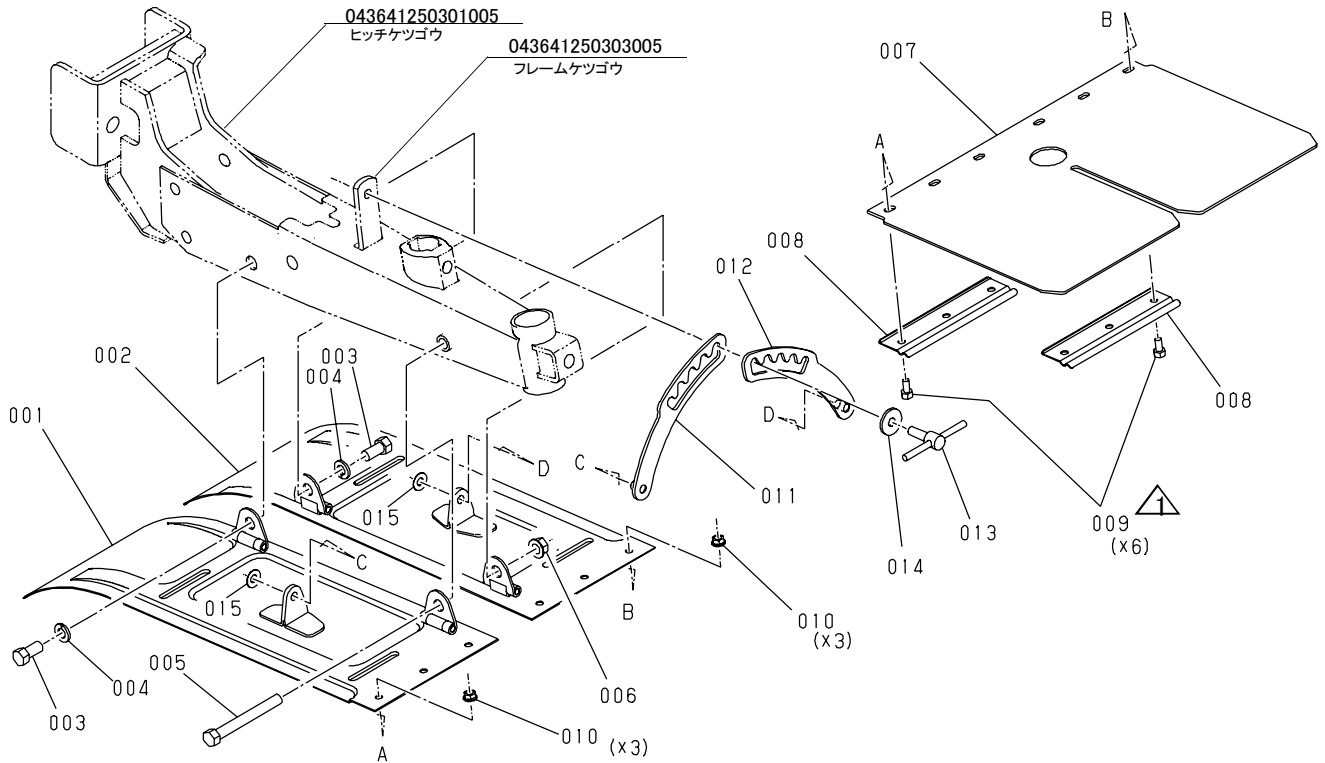
図番	品番	部品名称	数量	互換性	備考
001	043641250301005	ヒッチケツゴウ	1		
002	043641250302000	セットプレート CLS	1		
003	0401270140	ヒラザガネ M14 $\phi 26 \times t2.3$	2		
004	0451270140	バネザガネ M14	2		
005	0217470140	ロッククナット M14 \times 1.5	2		
006	223100000216002	キングピンケツゴウ	1		
007	080616636354000	スナップピン M16	1		
008	043641250303005	フレームケツゴウ	1		
009	0117301085	ロッククボルト M10 \times 1.25 \times 85	3		
010	0261100100	フランジナット M10 \times 1.25	3		
011	001501530306003	ビリンオサエカナグ	1		
012	031795112305001	トメワ	1		
013	001501530307000	フサギセン	1		
014	0119371240	ロッククボルト M12 \times 1.5 \times 40	2		
015	0211870120	ロッククナット M12 \times 1.5 2シュ	2		
016	022143541402001	シメツケネジケツゴウ	1		

⇔新旧部品兼用可; ≠新旧部品兼用不可; ←新品は旧部品に兼用可; →旧部品は新品に兼用可

(A01:F66)

S05 カバー CLS

 :部品変更

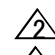
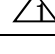


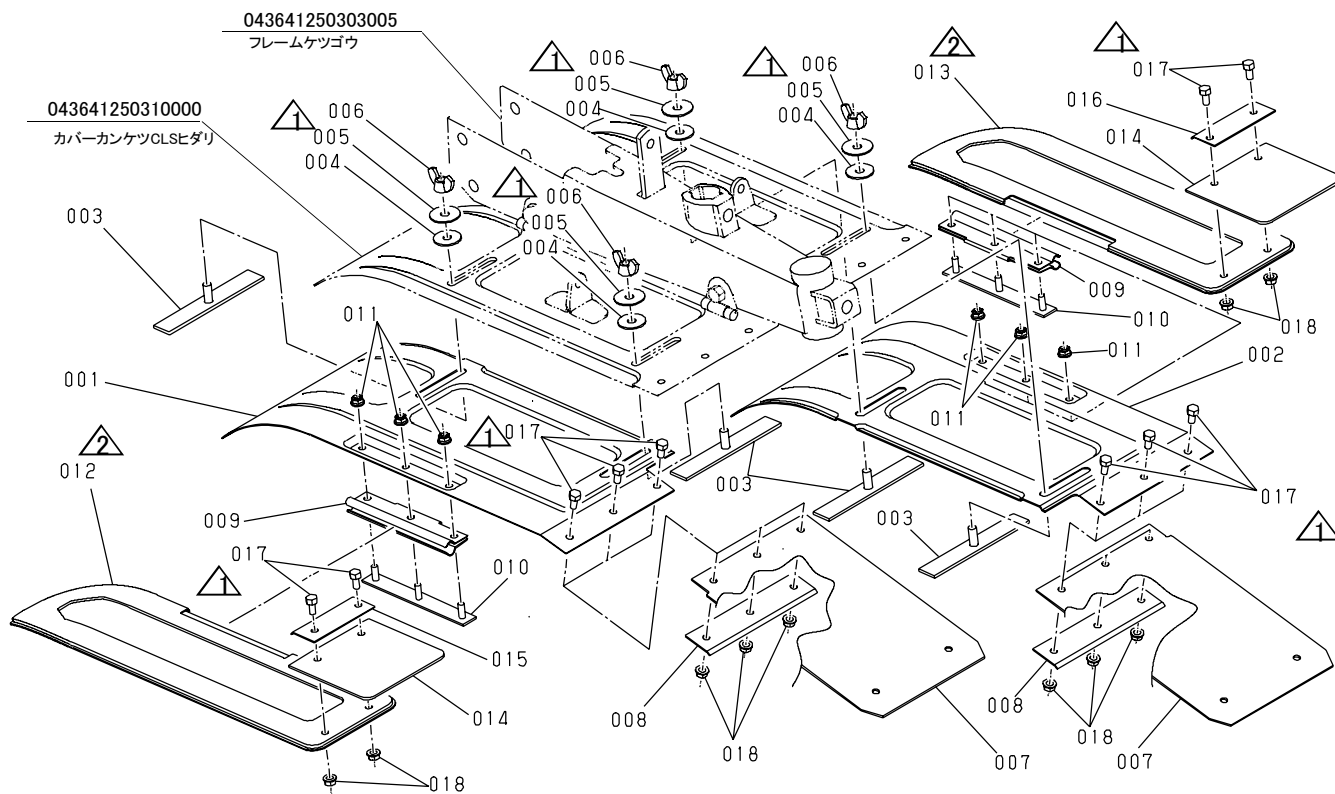
KK10 CLS-2

図番	品番	部品名称	数量	互換性	備考
001	043641250310000	カバーカンケツ CLS ヒダリ	1		
002	043641250320000	カバーカンケツ CLS ミギ	1		
003	0117371020	ロッククボルト M10 × 1.25 × 20	2		
004	0451270100	バネザガネ M10	2		
005	0117371085	ロッククボルト M10 × 1.25 × 85	1		
006	0261170100	フランジナット M10 × 1.25	1		
007	055854550331000	ドロヨケゴム シン	1		
008	043641250331000	ゴムオサエ CLS	2		
009 	0105370612	ロッククボルト M6 × 1.0 × 12	6		
010	0261070060	フランジナット M6 × 1.0	6		
011	043641250332001	ツリカナグ CLS ヒダリ	1		
012	043641250333001	ツリカナグ CLS ミギ	1		
013	062612591324002	セットレバー COMPL	1		
014	0401570080	ヒラザガネ M8 φ26 × t2.6	1		
015	0461500080	プッシュナット M8	2		

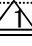
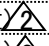
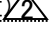

⇔新旧部品兼用可; ≠新旧部品兼用不可; ←新品は旧部品に兼用可; →旧部品は新品に兼用可

S06 移動カバー、サイドフェンダー

 : 配置誤記訂正
 : 部品変更

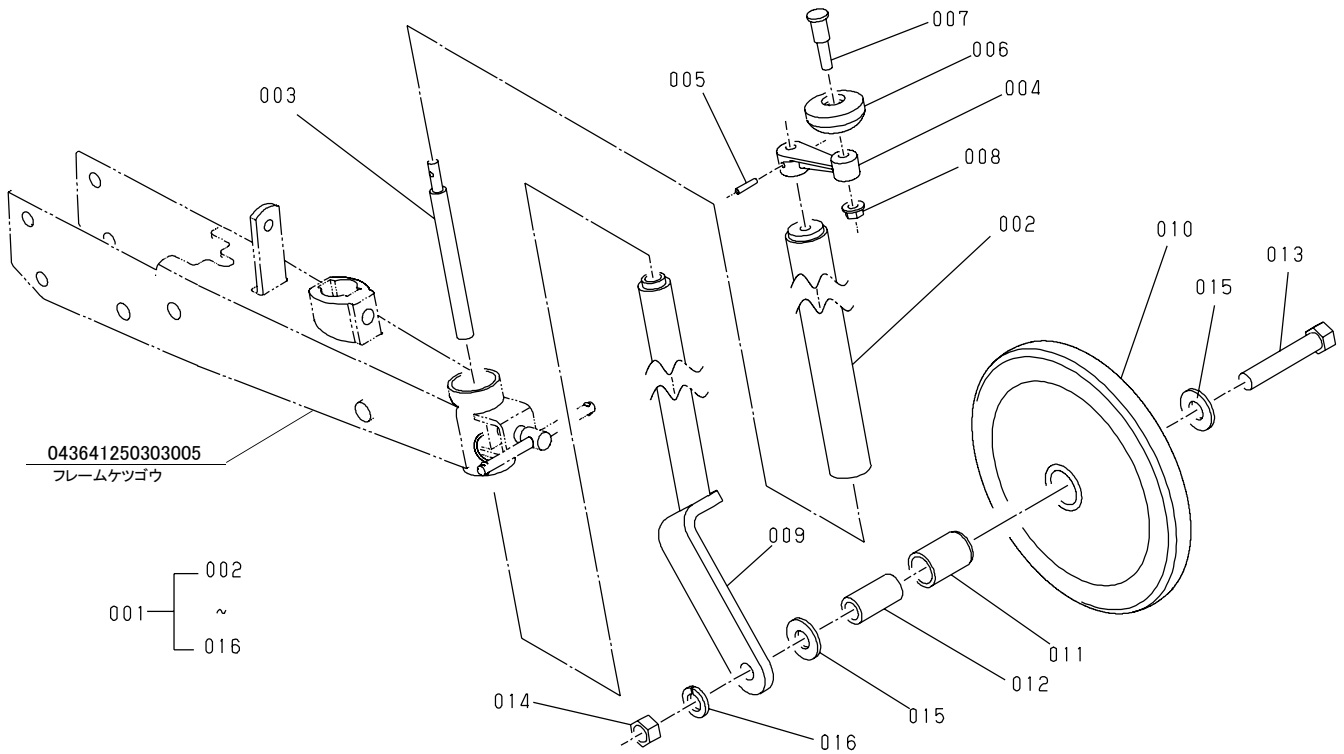


KK10 CLS-2

図番	品番	部品名称	数量	互換性	備考
001	058424790307000	イドウカバー ヒダリ	1		
002	058424790308000	イドウカバー ミギ	1		
003	026143707307000	カバーオサエイタ	4		
004	0401070080	ヒラザガネ M8 φ27× t1.6	4		
005	 035375151310000	プラスチックワッシャー M8	4		
006	0281070080	チョウナット M8×1.25	4		
007	111110110243003	ドロヨケゴム(3)	2		
008	111110110240001	ドロヨケゴムオサエイタ	2		
009	008521919406003	カバーホルダー	2		
010	036170026315000	オサエイタ	2		
011	037115248414001	セルフロックナット M6×1.0	6		
012	008521919404001	サイドフェンダーコンプ L	1		(名称とは逆の右側に配置) 
013	008521919405001	サイドフェンダーコンプ R	1		(名称とは逆の左側に配置) 
014	008521918405001	ドロヨケゴム S	2		
015	036110021554000	リヤマッドガードオサエヒダリ	1		
016	036110021555000	リヤマッドガードオサエミギ	1		
017	 0105370612	ロッククボルト M6×1.0×12	10		
018	0261070060	フランジナット M6×1.0	10		

⇔新旧部品兼用可; ≠新旧部品兼用不可; ←新部品は旧部品に兼用可; →旧部品は新部品に兼用可

S07 調節尾輪

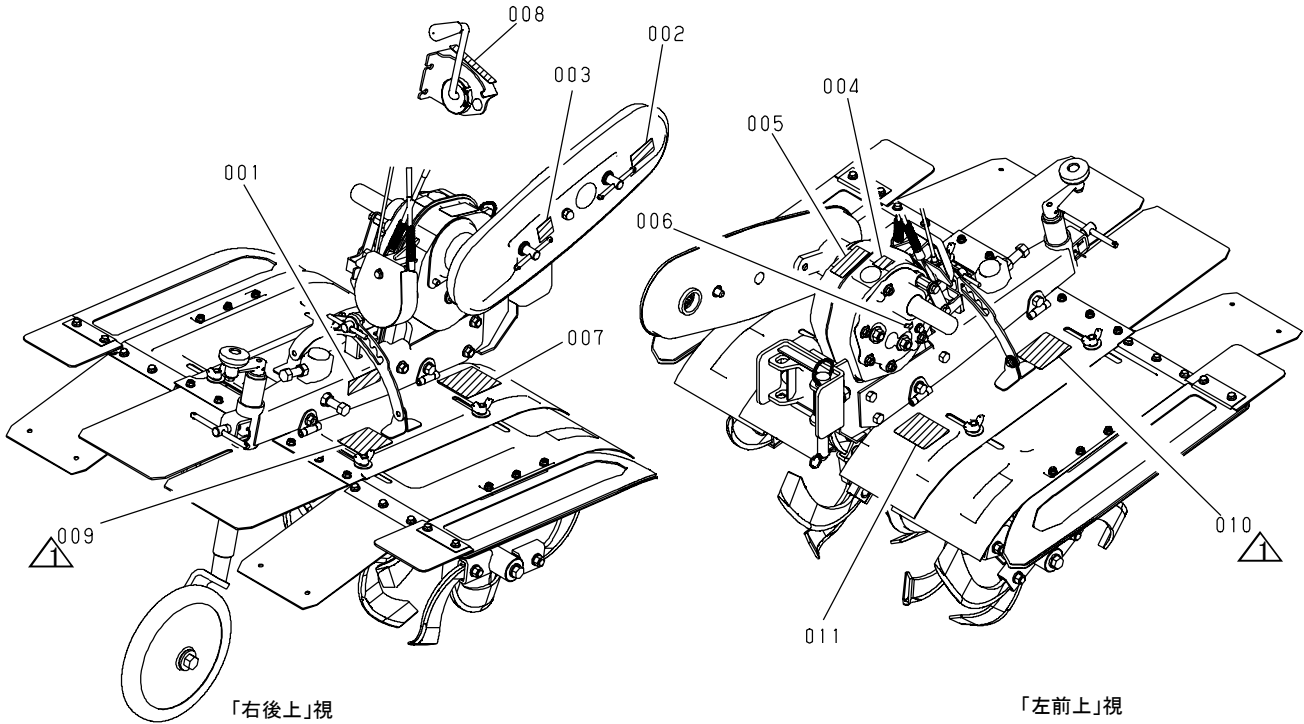


KK10 CLS-2

図番	品番	部品名称	数量	互換性	備考
001	032345120310000	チョウセツピンカンビ(2)	1		
002	032345120311001	ガイカン(2)	1		
003	036170026317000	ネジボウ	1		
004	032345120313000	ハンドル	1		
005	0541100420	スプリングピン 4×20	1		
006	021703560404000	ニギリカンケツ	1		
007	284200000410000	ニギリトリツケジク	1		
008	0261070080	フランジナット M8×1.25	1		
009	032345120314000	ナイカン	1		
010	021703560408005	ゴムツキビリンケツゴウ	1		
011	021703560409002	ブッシュ 42	1		
012	021703560410002	カンカクトウ	1		
013	0117371475	ロッククボルト M14×1.5×75	1		
014	0217470140	ロッククナット M14×1.5	1		
015	0401570140	ヒラザガネ M14 φ33×t3.2	2		
016	0451270140	バネザガネ M14	1		

S08 ラベル



△: 品番更新



KK10 CLS-2

図番	品番	部品名称	数量	互換性	備考
001	044941250401000	シュメイバン	1		
002	055714531106000	シジメイバン(グリース)	1		
003	020113011305000	ヒョウジメイバン(コウソクテイソク)	1		
004	007541831512000	オイルメイバン 2.2L	1		
005	064442690402002	キュウユメイバン (CRT)	1		
006	001501530218000	シジメイバン(ケンユコウ)	1		
007	055854550390000	トリツケシジメイバン(2)	1		
008	044941250403000	ラベル(ロータリヘンソク)	1		
009	△011452372551000	ケイコクラベル(ロータリ)	1		
010	△011452372552000	ケイコクラベル(バック)	1		
011	015102370551000	ケイコクラベル(PTO)	1		
012	044941250402000	トリアツカイセツメイショ	1		図欠

パーツリスト番号: 04494125000000C2

	H28年09月14日	P13 配置誤記訂正
	H27年08月17日	P4-7,9,12,13,15見直し改訂(H26.5.1部品表対応)
改訂履歴	H25年12月11日	初版発行(対応部品表更新日付;H25.08.08)