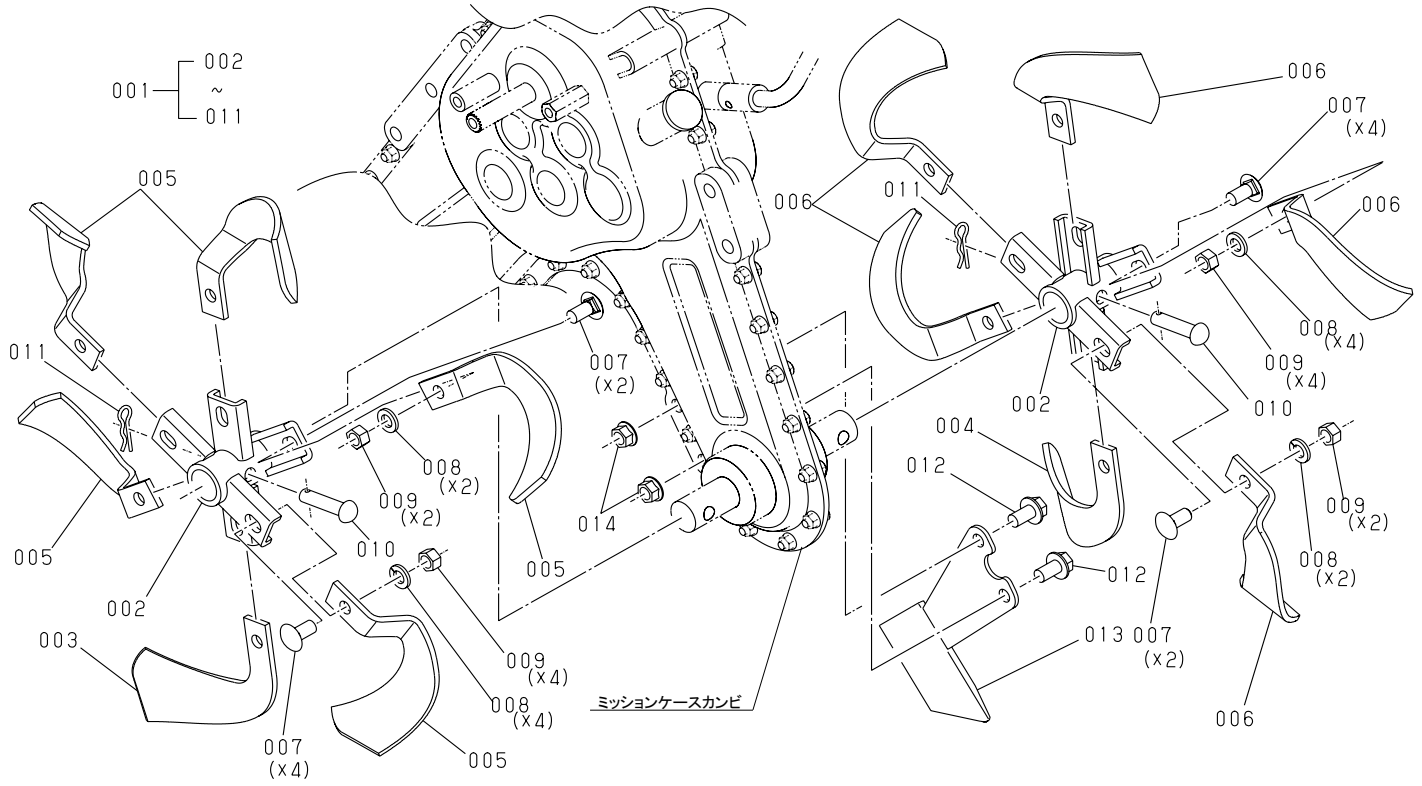


S16 ツメ軸



K550 N

図番	品番	部品名称	数量	互換性	備考
001	220431000600000	ツメジクカンビ	1		
002	220431030601000	ツメジクケツゴウ	2		
003	220431030604000	ツチアゲツメ V35 L	1		
004	220431030605000	ツチアゲツメ V35 R	1		
005	220431030606000	ヘンケイツチアゲツメ V35 L	5		
006	220431030607000	ヘンケイツチアゲツメ V35 R	5		
007	282130000417000	ツメトリツケボルト	12		
008	0451270100	バネザガネ M10	12		
009	0211870100	ロックナット M10×1.25	12		
010	282130000419000	マルピン φ10	2		
011	0551571000	スナップピン 10	2		
012	0141471018	フランジボルト M10×1.25×18	2		
013	220100000907000	ザンコウショリバ	1		
014	0261170100	フランジナット M10×1.25	2		