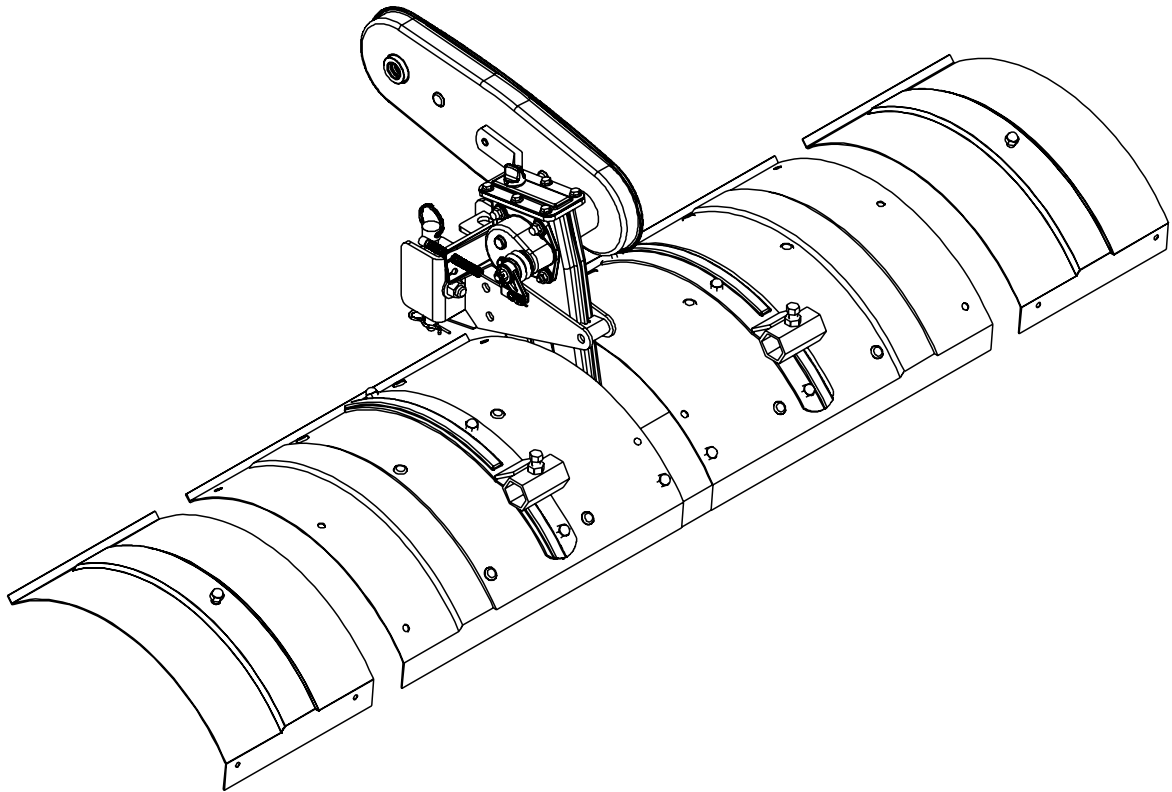


KK7 KML-150

品 番:04420134000001



純正部品表

関東農機株式会社

本社工場/本社営業所

〒323-0819 栃木県小山市横倉新田493

TEL 0285-27-3271(代)

FAX 0285-27-4627

鏡石工場/福島営業所

〒969-0403 福島県岩瀬郡鏡石町久来石字大町57

TEL 0248-62-4131(代)

FAX 0248-62-4133

盛岡工場/東北営業所

〒028-4132 岩手県盛岡市玉山区洪民20-55

TEL 019-683-1911(代)

FAX 019-683-1119

九州営業所

〒561-0804 熊本県八代市上片町1351

TEL 0965-31-0730(代)

FAX 0965-31-0760



はじめに

この部品表は大切に保管し、次のような場合にお役立てください。

部品取替えの必要がある場合

コードNo.品名をお買い上げ店に連絡してください。

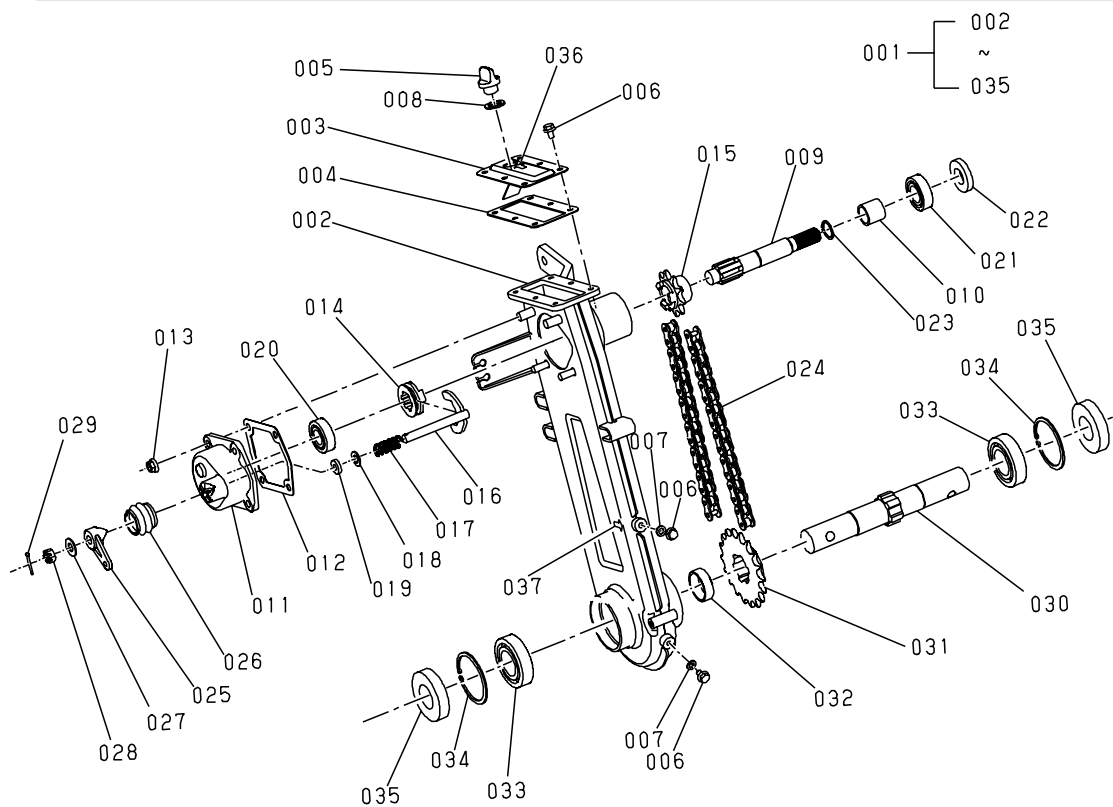
故障した場合

組立て順に図解していますので、分解組立の参考にしてください。

故障診断の場合

サービスマンがこの表を見ながら診断しますので、機械といっしょにお見せください。

S02 ローターケース(1)

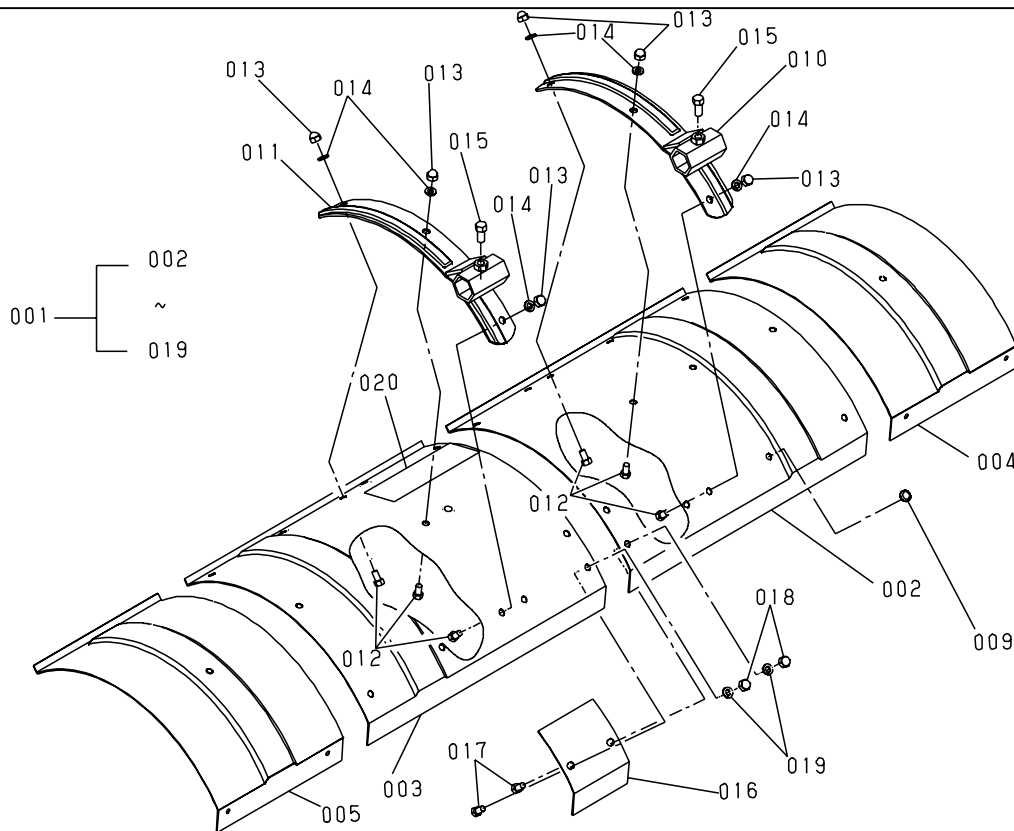


KK7 KML-150

図番	品番	部品名称	数量	互換性	備考
001	04420126020000	ロータリケースカンビ	1		
002	044201260201001	ロータリケースケツゴウ	1		
003	008171870202000	ジョウブカバーケツゴウ	1		
004	001801540218001	ジョウブカバーパッキン	1		
005	223100000172002	キュウユセン	1		
006	0141150610	フランジボルト M6×1.0×10	8		
007	0471100060	ファイバーパッキン M6	2		
008	001501530220000	パッキン	1		
009	043401240202000	ニューリヨクジク	1		
010	003201610206001	ニューリヨクジクカラー 22.5	1		
011	022133541203002	クラッチメタル	1		
012	022133541204001	クラッチメタルパッキン	1		
013	0261000080	フランジナット M8×1.25	4		
014	111110110208003	スライドクラッチR	1		
015	062202592203002	520-10T クラッチsprocket	1		
016	022133541205002	シフターケツゴウ	1		
017	001801540209000	シフタースプリング	1		
018	111110110213000	パッキンオサエ	1		
019	111110110214000	シフタージクアブラドメパッキン	1		
020	0810106203	ボールベアリング 6203	1		
021	0810106004	ボールベアリング 6004	1		
022	0940204007	オイルシール 204007	1		
023	0461200200	ジクサークリップ S-20	1		
024	1005201580	チェン 520×58L	1		
025	058124630204000	シフターレバー	1		
026	114110110102000	ゴムブーツ	1		
027	0401350100	ヒラザガネ M10	1		
028	0237250100	ミゾツキナット M10×1.25	1		
029	0551152520	ワリピン φ2.5×20	1		
030	067502750203000	コウウンジク	1		

⇔新旧部品兼用可; ≠新旧部品兼用不可; ←新品は旧部品に兼用可; →旧部品は新品に兼用可

S05 ホンタイカバー



KK7 KML-150

図番	品番	部品名称	数量	互換性	備考
001	00940191040000	カバーカンビ	1		
002	009401910401001	カバーホンタイヒダリ	1		
003	009401910402001	カバーホンタイミギ	1		
004	009401910403000	エンチョウカバーヒダリ	1		
005	009401910404000	エンチョウカバーミギ	1		
006	0115350814	ロツカクボルト M8×1.25×14	4		図欠
007	0221150080	フクロナット M8×1.25	4		図欠
008	0451250080	バネザガネ M8	4		図欠
009	067502750416000	アナヨウセン φ9	12		
010	009401910405000	カバーシジヤームヒダリケツゴウ	1		
011	009401910406000	カバーシジヤームミギケツゴウ	1		
012	0115350814	ロツカクボルト M8×1.25×14	6		
013	0221150080	フクロナット M8×1.25	6		
014	0451250080	バネザガネ M8	6		
015	0117351020	ロツカクボルト M10×1.25×20	2		
016	009401910407000	ウシロカバー	1		
017	0115350814	ロツカクボルト M8×1.25×14	2		
018	0221150080	フクロナット M8×1.25	2		
019	0451250080	バネザガネ M8	2		
020	009401910502000	カタシキメイバン KML150	1		

⇔新旧部品兼用可; ≠新旧部品兼用不可; ←新品は旧部品に兼用可; →旧部品は新品に兼用可

パーツリスト番号: 044201340000001C

改訂履歴		
	2010年11月30日	初版発行