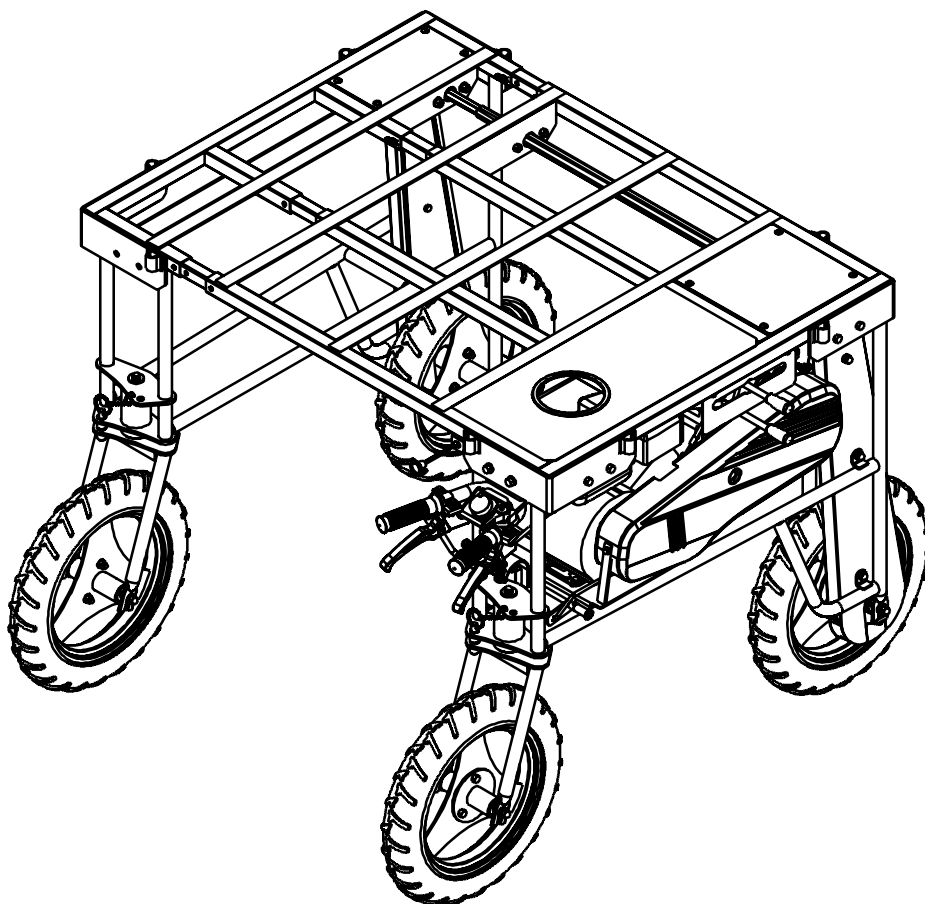


KYU-S-1

野菜運搬車

品番: 27141000000000



純正部品表

関東農機株式会社

本社工場/本社営業所

鏡石工場/福島営業所

盛岡工場/東北営業所

九州営業所

〒323-0819 栃木県小山市横倉新田493

TEL 0285-27-3271(代)

FAX 0285-27-4627

〒969-0403 福島県岩瀬郡鏡石町久来石字大町57

TEL 0248-62-4131(代)

FAX 0248-62-4133

〒028-4132 岩手県盛岡市玉山区洪民20-55

TEL 019-683-1911(代)

FAX 019-683-1119

〒561-0804 熊本県八代市上片町1351

TEL 0965-31-0730(代)

FAX 0965-31-0760



はじめに

この部品表は大切に保管し、次のような場合にお役立てください。

部品取替えの必要がある場合

コードNo.品名をお買い上げ店に連絡してください。

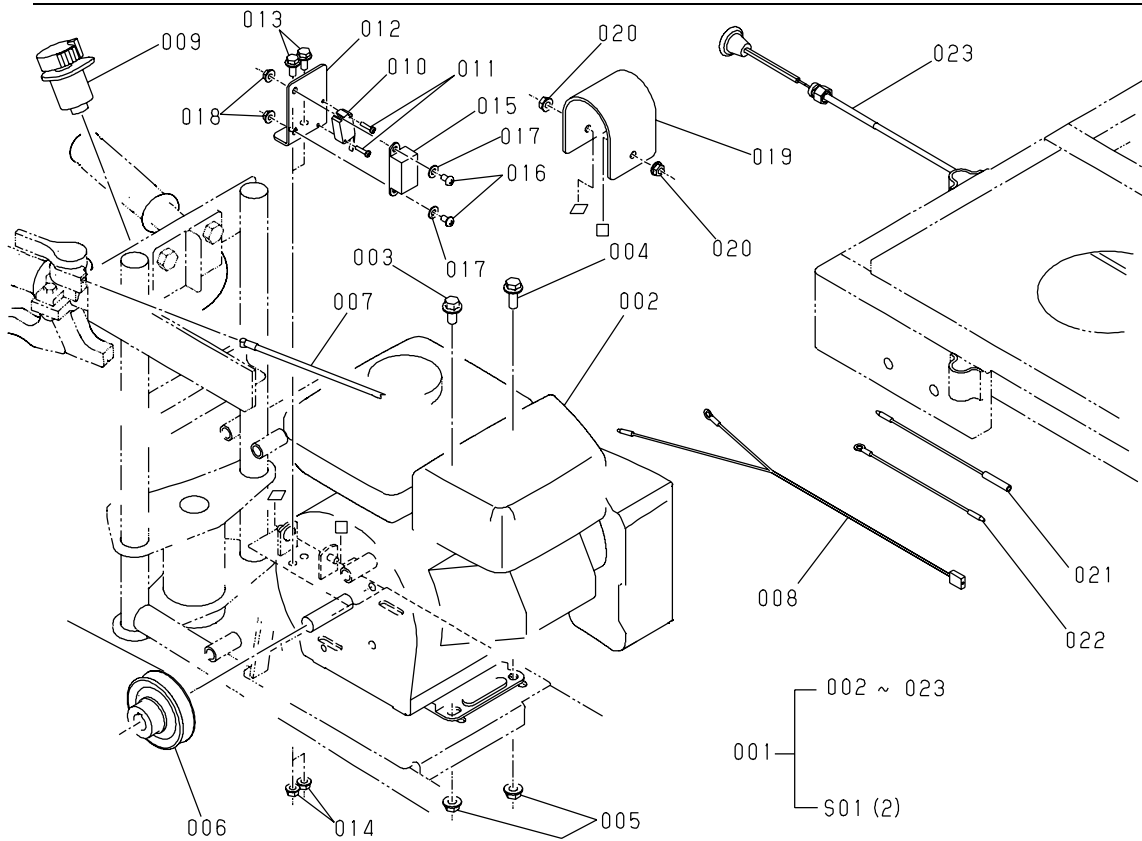
故障した場合

組立て順に図解していますので、分解組立の参考にしてください。

故障診断の場合

サービスマンがこの表を見ながら診断しますので、機械といっしょにお見せください。

S01(1) エンジン関連 (エンジン本体、制御系)

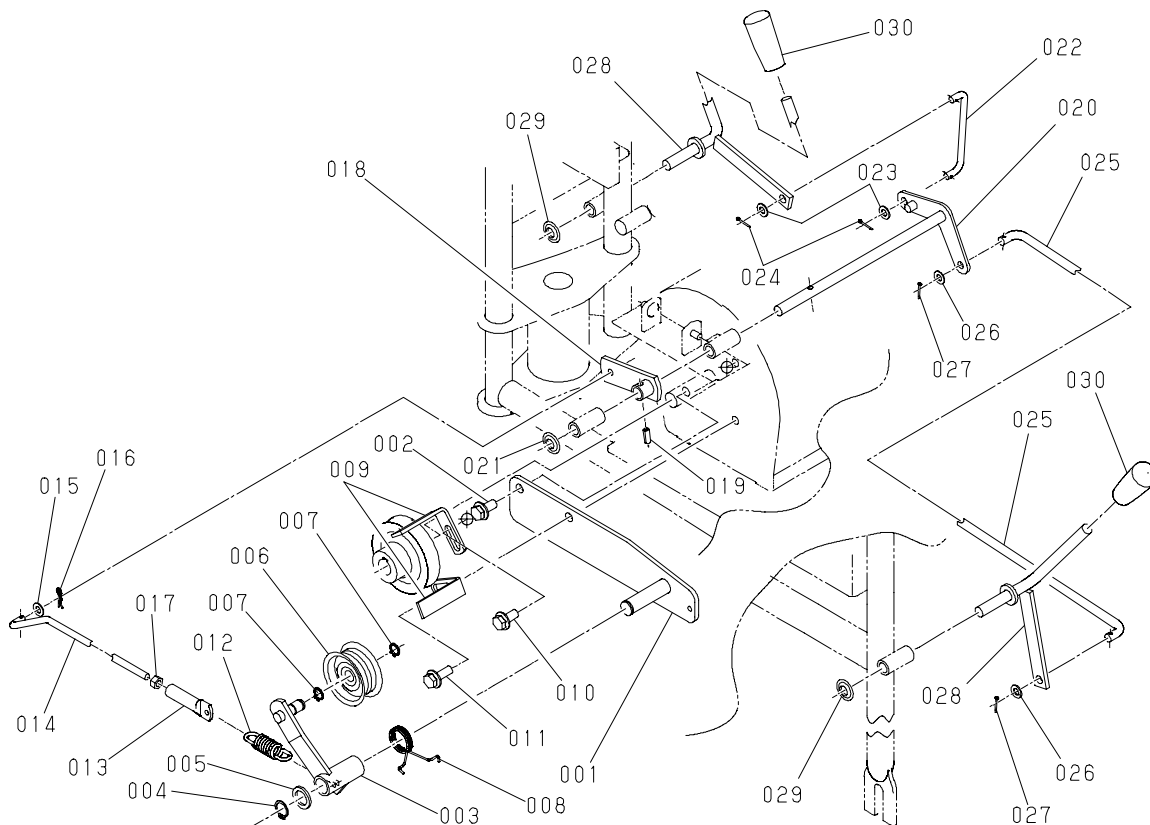


KYU-S-1 野菜運搬車

図番	品番	部品名称	数量	互換性	備考
001	27141000010000	エンジンカンビ	1		
002	27141000012000	エンジン GM82PN-20B	1		
003	0141350815	フランジボルト M8×1.25×15	2		
004	0141350820	フランジボルト M8×1.25×20	2		
005	0261050080	フランジナット M8×1.25	4		
006	27141000010100	ドライブプーリー(GM82)	1		
007	27141000010200	アクセルワイヤーケツゴウ	1		
008	22740000035700	ワイヤーハーネス	1		
009	22740000035800	エンジンスイッチ	1		
010	28152000043400	セイフティースイッチ	1		
011	0305470314	ナベコネジ M3×0.5×14	2		
012	27141000011200	ユニットステー	1		
013	0141350614	フランジボルトM6×1.0×14	2		
014	0261050060	フランジナット M6×1.0	2		
015	27141000011300	シドウセイギョユニット	1		
016	0305450508	ナベコネジ M5×0.8×8	2		
017	0401350050	ヒラザガネ M5	2		
018	0261050050	フランジナット M5×0.8	2		
019	27141000011400	ユニットカバー	1		
020	0261050060	フランジナット M6×1.0	2		
021	27141000011500	ワイヤーハーネス(A)	1		
022	27141000011600	ワイヤーハーネス(B)	1		
023	27141000011700	チョークワイヤー	1		

⇔新旧部品兼用可; ≠新旧部品兼用不可; ←新部品は旧部品に兼用可; →旧部品は新部品に兼用可

S01(2) エンジン関連 (クラッチ)

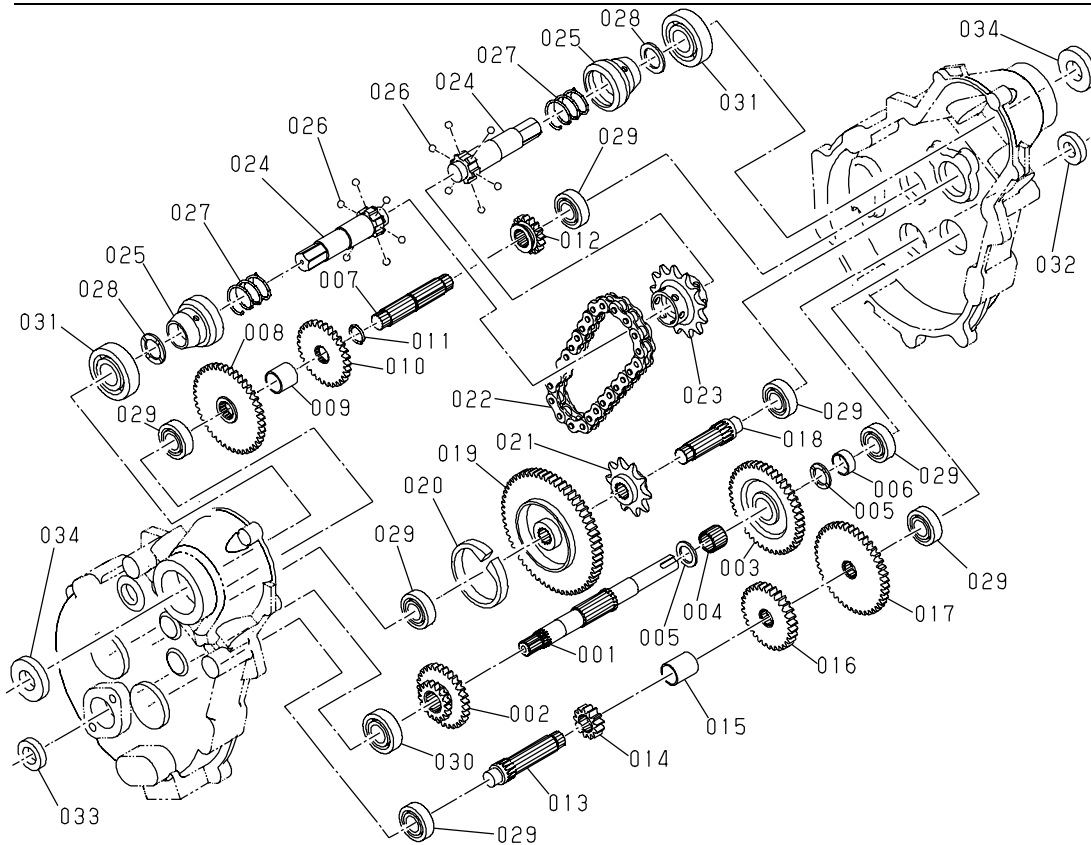


KYU-S-1 野菜運搬車

図番	品番	部品名称	数量	互換性	備考
001	271410000103000	テンションステーコンブ	1		
002	0141350816	フランジボルト M8×1.25×16	1		
003	271410000104005	テンションアームコンブ	1		
004	0461200140	ジクサークリップ S-14	1		
005	0401750140	ヒラザガネ M14	1		
006	285880000112000	45TB1 テンションプーリー	1		
007	0461200100	ジクサークリップ S-10	2		
008	284120000332000	クラッチレバーリターンスプリング	1		
009	236100000108000	ベルトオサエウエ	2		
010	0141350816	フランジボルト M8×1.25×16	1		
011	0141350820	フランジボルト M8×1.25×20	1		
012	223100000126002	テンションヒキスプリング	1		
013	271100000313000	テンションロッドケツゴウ(2)	1		
014	271410000105000	テンションロッド(1)	1		
015	0401350060	ヒラザガネ M6	1		
016	0551550600	スナップピン 6	1		
017	0201450060	ロックナット M6×1.0	1		
018	271410000106001	レンケツレバー	1		
019	0541100514	スプリングピン φ5×14	1		
020	271410000107001	レンケツレバートリツケジクコンブ	1		
021	0461500100	プッシュナット φ10	1		
022	271410000108000	レンケツロッド(1)	1		
023	0401350060	ヒラザガネ M6	2		
024	0551151612	ワリピン φ1.6×12	2		
025	271600000109005	レンケツロッド(2)	1		
026	0401270080	ヒラザガネ M8	2		
027	0551170215	ワリピン φ2.0×15	2		
028	271600000110005	テンションレバーコンブ(マエ)	2		
029	0461500100	プッシュナット φ10	2		
030	284110000325000	レバークリップ φ10(オレンジ)	2		

⇔新旧部品兼用可; ≠新旧部品兼用不可; ←新品は旧部品に兼用可; →旧部品は新品に兼用可

S02(2) ミッション関連(本体・入力軸～出力軸) (1/2)

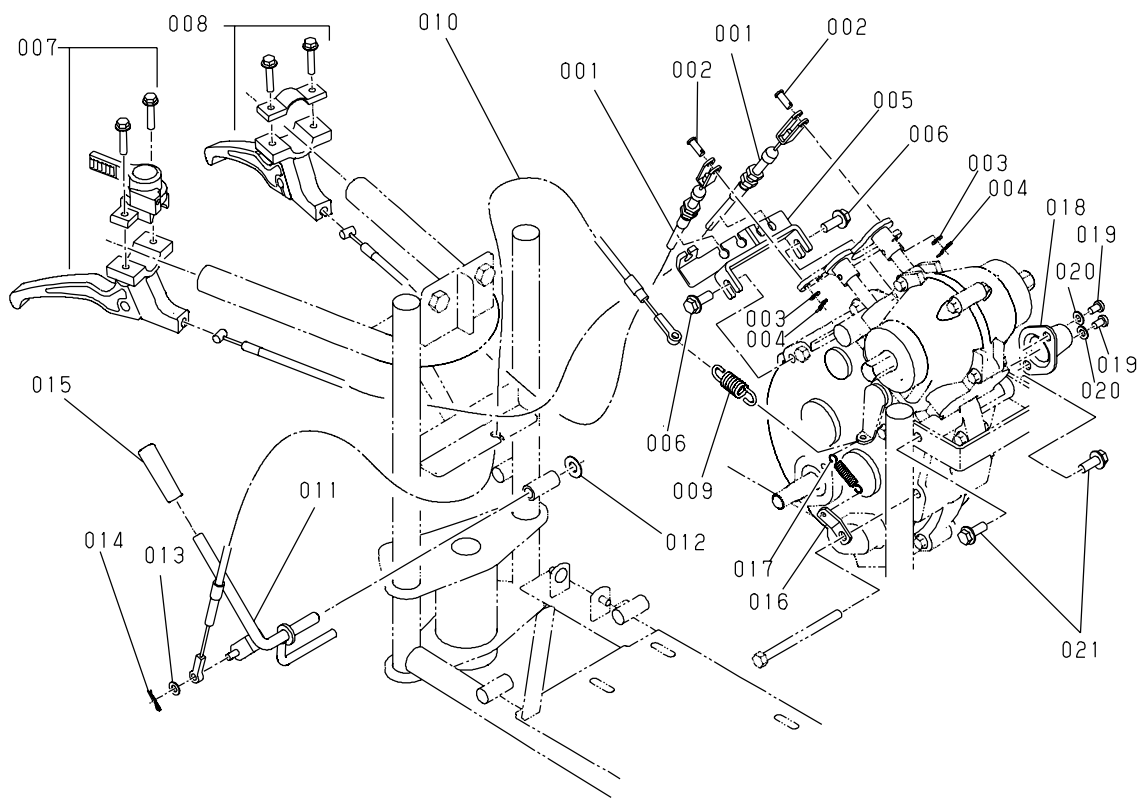


KYU-S-1 野菜運搬車

図番	品番	部品名称	数量	互換性	備考
001	271410000204001	ニュウリョクジク	1		
002	271410000205000	17T-29T スライドギヤ	1		
003	271410000206000	43T-29T ギヤ	1		
004	0882172117	ニードルベアリング 172117	1		
005	282130000205000	スラストワッシャー 17	2		油溝は004側
006	271410000207000	カラー 8.5	1		
007	271410000208005	チュウカンジク (1)	1		
008	271410000209001	42T ギヤ	1		
009	271410000210000	カラー 20.5	1		
010	271410000211001	30T ギヤ (1)	1		
011	034115180208000	トメワ φ17	1		
012	271410000212000	16T スライドギヤ	1		
013	271410000213000	チュウカンジク (2)	1		
014	271410000214000	13T ギヤ	1		
015	271410000215000	カラー 27	1		
016	271410000216000	30T ギヤ (2)	1		
017	271410000217000	43T ギヤ	1		
018	271410000218000	チュウカンジク (3)	1		
019	271410000219000	59T ギヤ	1		
020	241100000216000	プレーキシュー	1		
021	271410000220000	10T スプロケット	1		
022	271410000221000	チェーン 520K-26LE	1		
023	271410000222001	13T クラッチスプロケット	1		
024	271410000223002	シュツリョクジク	2		
025	271410000224000	サイドクラッチシフター	2		
026	0771500401	ボール 1/4	12		
027	271410000225001	サイドクラッチモドシスプリング	2		
028	231100000206000	スラストザガネ	2		
029	0810106202	ボールベアリング 6202	7		
030	0810106203	ボールベアリング 6203	1		

⇔新旧部品兼用可; ≠新旧部品兼用不可; ←新品は旧部品に兼用可; →旧部品は新品に兼用可

S02(4) ミッション関連(サイドクラッチ、ブレーキ操作部)

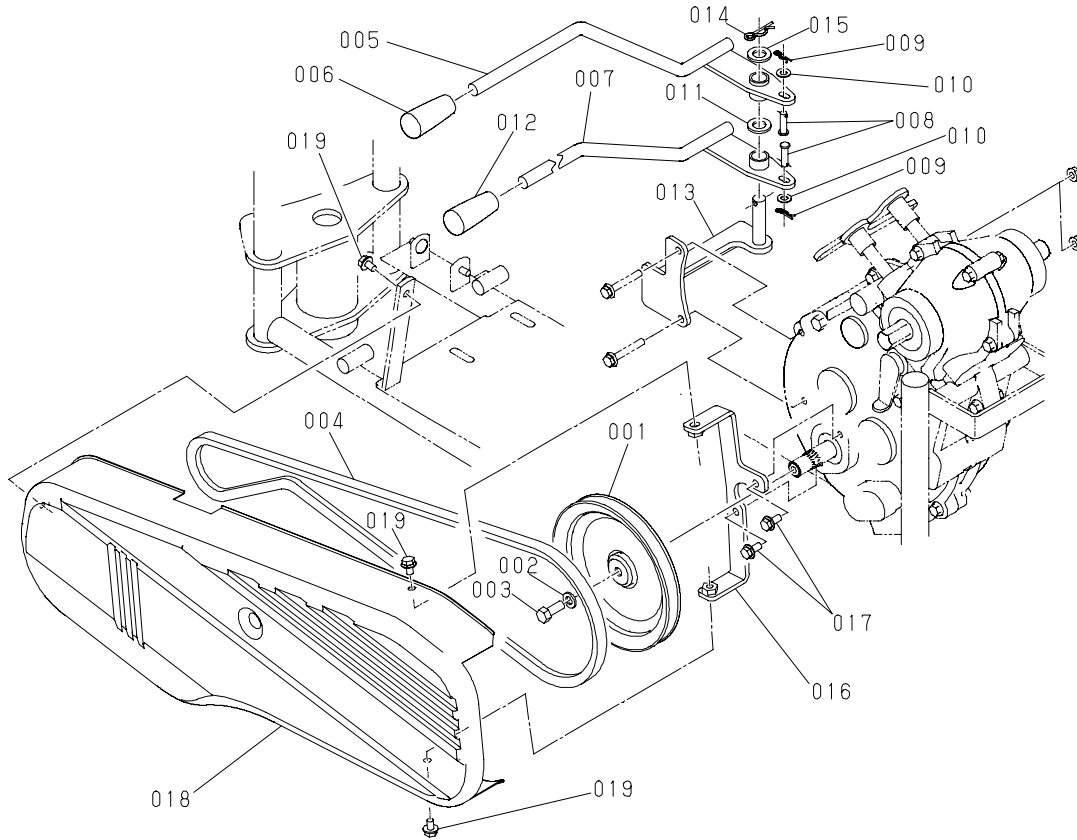


KYU-S-1 野菜運搬車

図番	品番	部品名称	数量	互換性	備考
001	271410000230000	サイドクラッチワイヤー	2		
002	0512250616	ヒラアタマピン φ6×16	2		
003	0401250060	ヒラザガネ M6	2		
004	0551550600	スナップピン φ6	2		
005	271410000231002	ワイヤーホルダー	1		
006	0141350820	フランジボルト M8×1.25×20	2		
007	237500000313000	サイドクラッチレバーカンケツA	1		
008	237500000328000	サイドクラッチレバーカンケツB	1		
009	223100000126002	テンションヒキスプリング	1		
010	271410000234000	ブレーキワイヤーコンブ	1		
011	271410000235000	ブレーキレバーコンブ	1		
012	0461500100	プッシュナット φ10	1		
013	0401350060	ヒラザガネ M6	1		
014	0551550600	スナップピン φ6	1		
015	000101510212000	ニギリ 10	1		
016	271410000243000	バネカケ	1		
017	2121110000318000	アクセルモッドシバネ	1		
018	222530000411000	P.T.Oキャップ	1		
019	0301450610	ナベコネジ M6×1.0×10	2		
020	0401350060	ヒラザガネ M6	2		
021	0141350820	フランジボルト M8×1.25×20	2		

⇔新旧部品兼用可; ≠新旧部品兼用不可; ←新部品は旧部品に兼用可; →旧部品は新部品に兼用可

S02(5) ミッション関連(Vベルト駆動部、変速レバー)

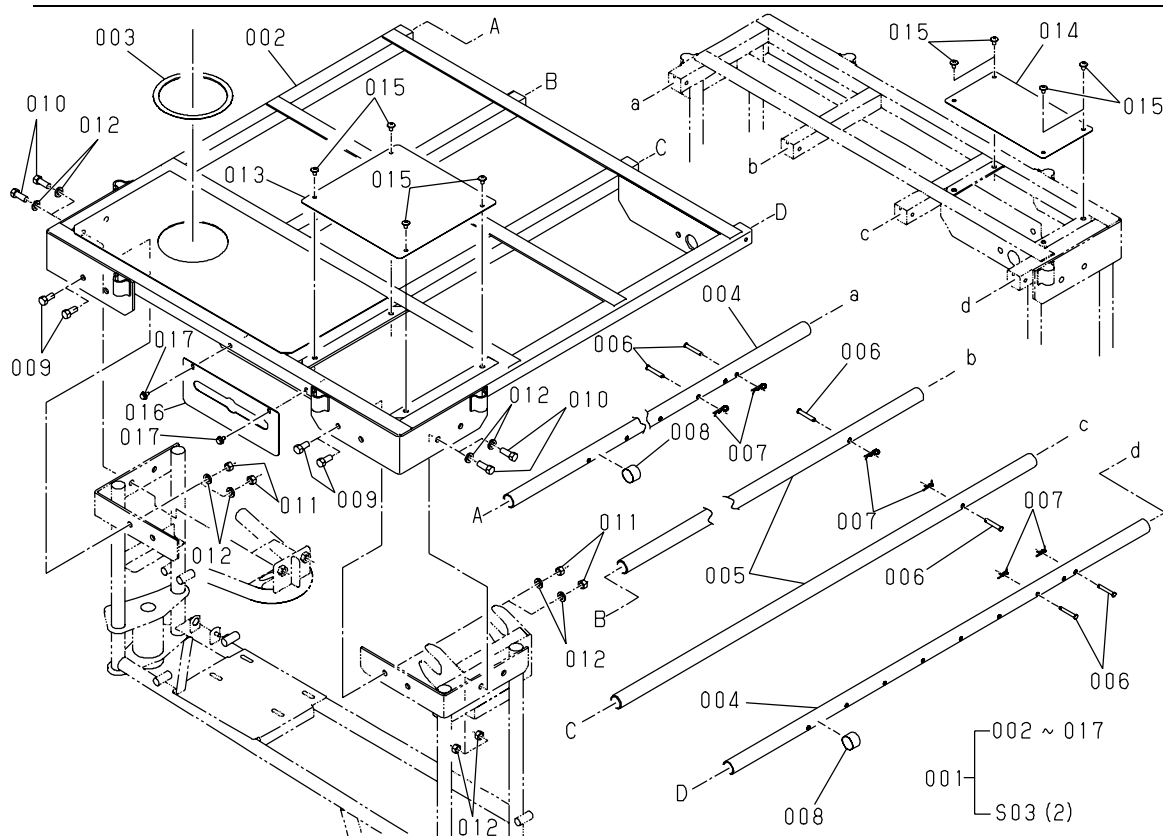


KYU-S-1 野菜運搬車

図番	品番	部品名称	数量	互換性	備考
001	285660000104000	ドリブnpターリーコンpK	1		
002	0115350820	ロッククボルトM8 × 1.25 × 20	1		
003	0451250080	バネザガネ M8	1		
004	0751010049	VベルトSA49レッド	1		
005	271410000238001	シュヘンソクレバーコンp	1		
006	284100000302000	レバーグリッp(φ12 オレンジ)	1		
007	271410000239001	フクヘンソクレバーコンp	1		
008	0512250622	ヒラアタマツキピン φ6 × 22	2		
009	0551550600	スナップピン 6	2		
010	0401350060	ヒラザガネ M6	2		
011	0401250120	ヒラザガネ M12	1		
012	241100000407000	レバーニギリ (φ12)	1		
013	271410000240001	ヘンソクレバーステー	1		
014	0551551200	スナップピン 12	1		
015	0401250120	ヒラザガネ M12(φ22 × t2.3)	1		
016	271410000241000	プーリーカバーササエ	1		
017	0141350614	フランジボルト M6 × 1.0 × 14	2		
018	271410000242000	プーリーカバー	1		
019	0141350610	フランジボルト M6 × 1.0 × 10	3		

⇔新旧部品兼用可; ≠新旧部品兼用不可; ←新部品は旧部品に兼用可; →旧部品は新部品に兼用可

S03(1) フレーム関連(荷台)

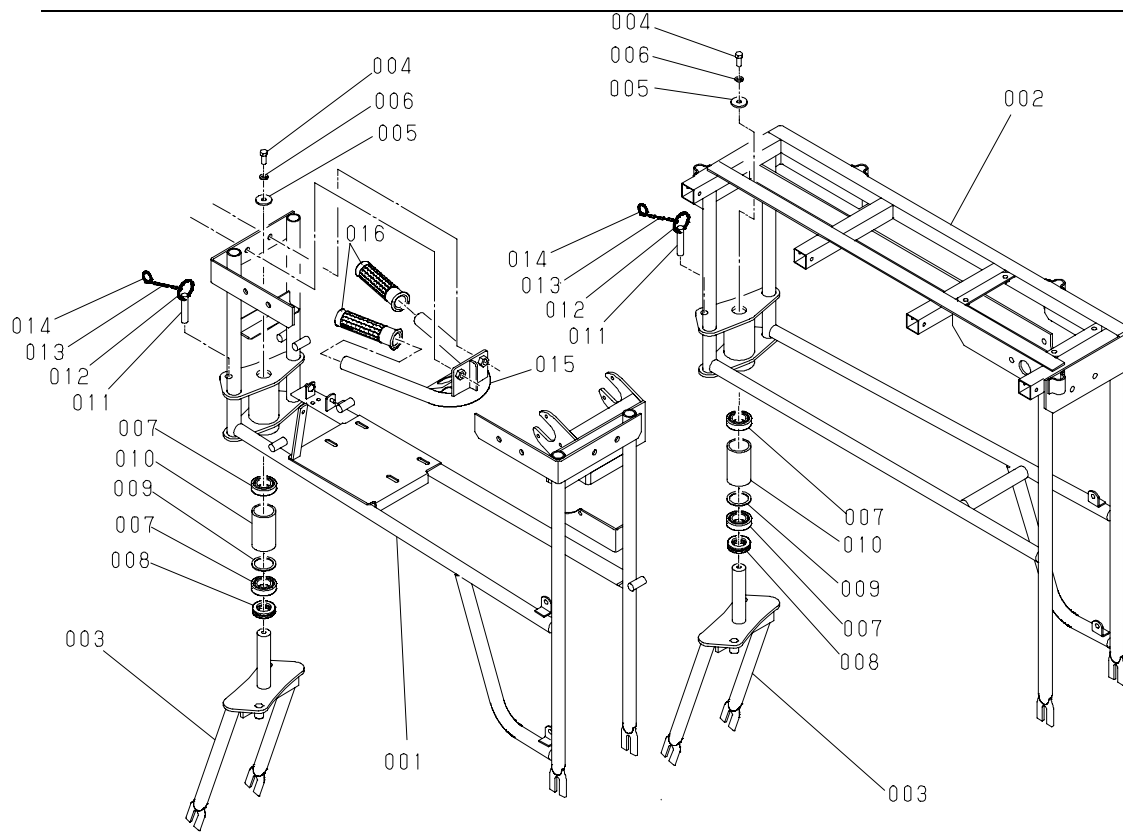


KYU-S-1 野菜運搬車

図番	品番	部品名称	数量	互換性	備考
001	271410000300000	フレームカンビ	1		
002	271410000301004	ニダイコンブ	1		
003	271410000315000	シームゴム	1		
004	271410000302002	レンケツパイプ 1	2		
005	271410000303002	レンケツパイプ 2	2		
006	0512250640	ヒラアタマツキピン φ6×40	6		
007	0551650800	スナップピンBガタ 8	6		
008	271410000313000	マーカー(ビニテ アカ)	2		
009	0117351020	ロッカクボルト M10×1.25×20	4		
010	0117351025	ロッカクボルト M10×1.25×25	4		
011	0211850100	ロッカクナット M10×1.25	6		
012	0451250100	バネザガネ M10	8		
013	271410000310000	ニダイカバー(1)	1		
014	271410000311000	ニダイカバー(2)	1		
015	042321182313000	ジュウジアタマツキトラストコネジM6×10	8		
016	271410000314000	チェンジプレート	1		
017	0141350610	フランジボルト M6×1.0×10	2		

⇔新旧部品兼用可; ≠新旧部品兼用不可; ←新品は旧部品に兼用可; →旧部品は新品に兼用可

S03(2) フレーム関連(左右フレーム、キャスト)

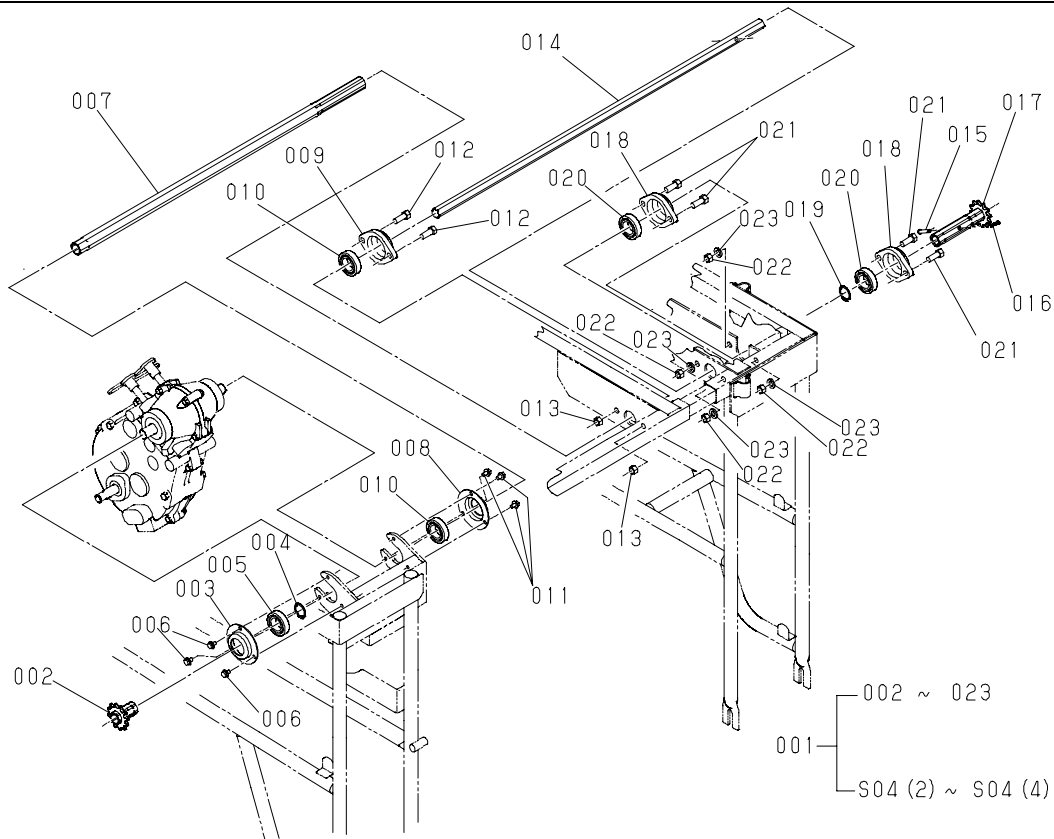


KYU-S-1 野菜運搬車

図番	品番	部品名称	数量	互換性	備考
001	271410000304001	フレームコンプR	1		
002	271410000305003	フレームコンプL	1		
003	271410000306001	キャスターコンプ	2		
004	0115350820	ロッククボルト M8×1.25×20	2		
005	0402050080	ヒラザガネ M8	2		
006	0451250080	バネザガネ M8	2		
007	0814106005	ボールベアリング 6005DD	4		
008	0840151105	スラストボールベアリング 51105	2		
009	007051920205000	スプリングウケザガネ	2		
010	271410000307000	キャスターカラー	2		
011	271410000308000	キャスターピン	2		
012	223100000216020	トツテ	2		
013	067342730346000	クサリ(ピクターチェン IV-16)	2		
014	343400000215000	リング	2		
015	271410000312002	ハンドル(ウシロ)	1		
016	283100000358000	ハンドルニギリ	2		

⇔新旧部品兼用可; ≠新旧部品兼用不可; ←新部品は旧部品に兼用可; →旧部品は新部品に兼用可

S04(1) 伝導部関連(駆動軸)

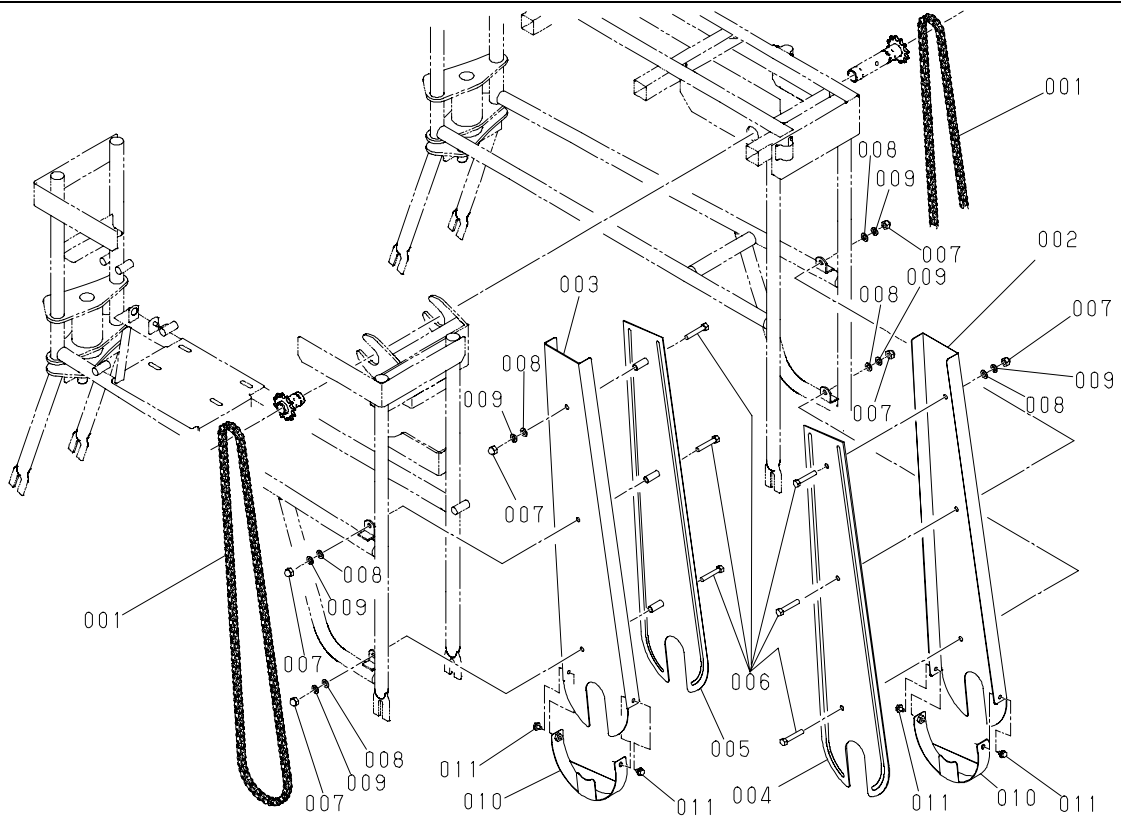


KYU-S-1 野菜運搬車

図番	品番	部品名称	数量	互換性	備考
001	271410000400000	デンドウブカンビ	1		
002	271410000401001	12Tスプロケットコンブ(1)	1		
003	341000001104000	ベアリングケース(3)	1		
004	0461200250	ジクサークリップ S-25	1		
005	0814106005	ボールベアリング 6005DD	1		
006	0141350610	フランジボルト M6×1.0×10	3		
007	271410000402001	ツナギパイプ	1		
008	341000001104000	ベアリングケース(3)	1		
009	271100000307000	ローラージクウケ	1		
010	0814106005	ボールベアリング 6005DD	2		
011	0141350610	フランジボルト M6×1.0×10	3		
012	0117351025	ロッカクボルト M10×1.25×25	2		
013	0211850100	ロッカクナット M10×1.25	2		
014	271410000403000	レンケツジク	1		
015	0512250630	ヒラアタマピン φ6×30	1		
016	0551550600	スナップピン 6	1		
017	271410000404001	12Tスプロケットコンブ(2)	1		
018	271100000307000	ローラージクウケ	2		
019	0461200250	ジクサークリップ S-25	1		
020	0814106005	ボールベアリング 6005DD	2		
021	0117351025	ロッカクボルト M10×1.25×25	4		
022	0211850100	ロッカクナット M10×1.25	4		
023	0451250100	バネザガネ M10	4		

⇔新旧部品兼用可; ≠新旧部品兼用不可; ←新部品は旧部品に兼用可; →旧部品は新部品に兼用可

S04(2) 伝導部関連(チェーン、チェーンカバー)

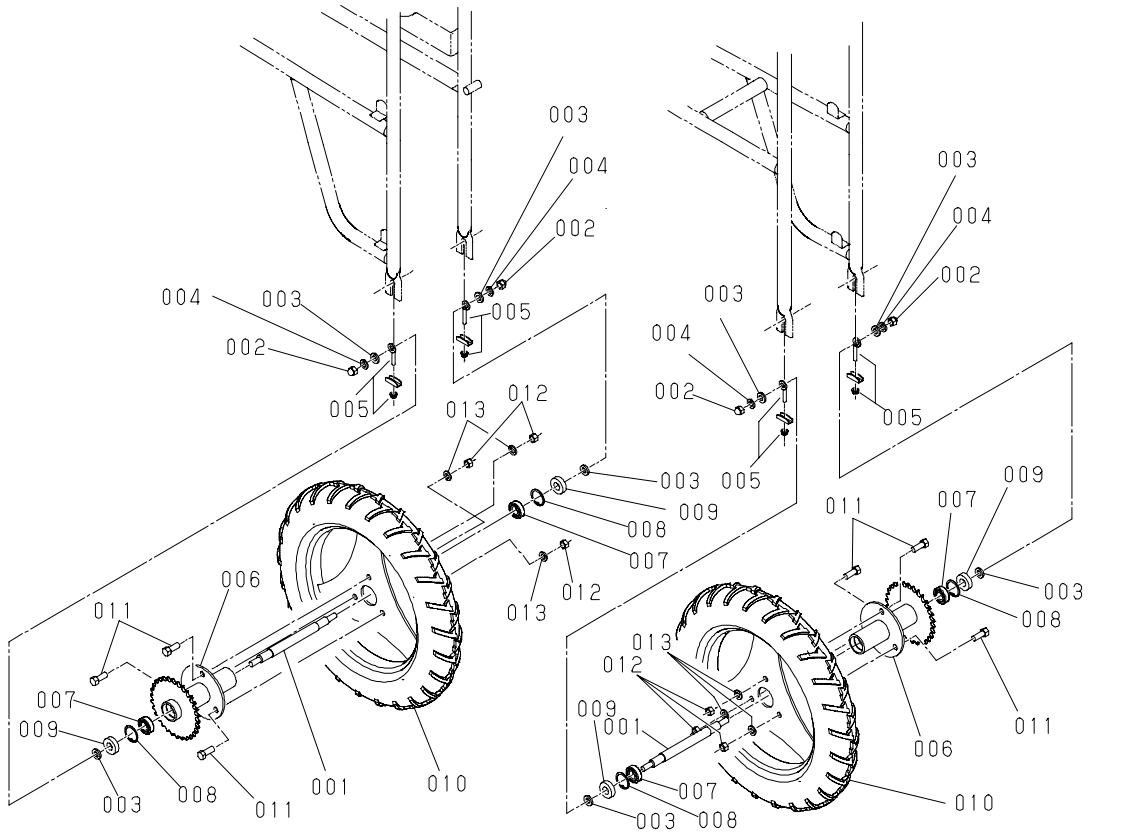


KYU-S-1 野菜運搬車

図番	品番	部品名称	数量	互換性	備考
001	271410000405000	チェーン 420-134L ジョイントツキ	2		
002	271410000406000	チェーンカバーホンタイL	1		
003	271410000407000	チェーンカバーホンタイR	1		
004	271410000408000	チェーンカバーフタL	1		
005	271410000409000	チェーンカバーフタR	1		
006	0115350845	ロックボルト M8×1.25×45	6		
007	0222150080	フクロナット M8×1.25	6		
008	0401250080	ヒラザガネ M8	6		
009	0451250080	バネザガネ M8	6		
010	271410000410002	チェーンアンダーカバー	2		
011	0141350608	フランジボルト M6×1.0×8	4		

⇔新旧部品兼用可; ≠新旧部品兼用不可; ←新品は旧部品に兼用可; →旧部品は新品に兼用可

S04(3) 伝導部関連(駆動タイヤ軸)

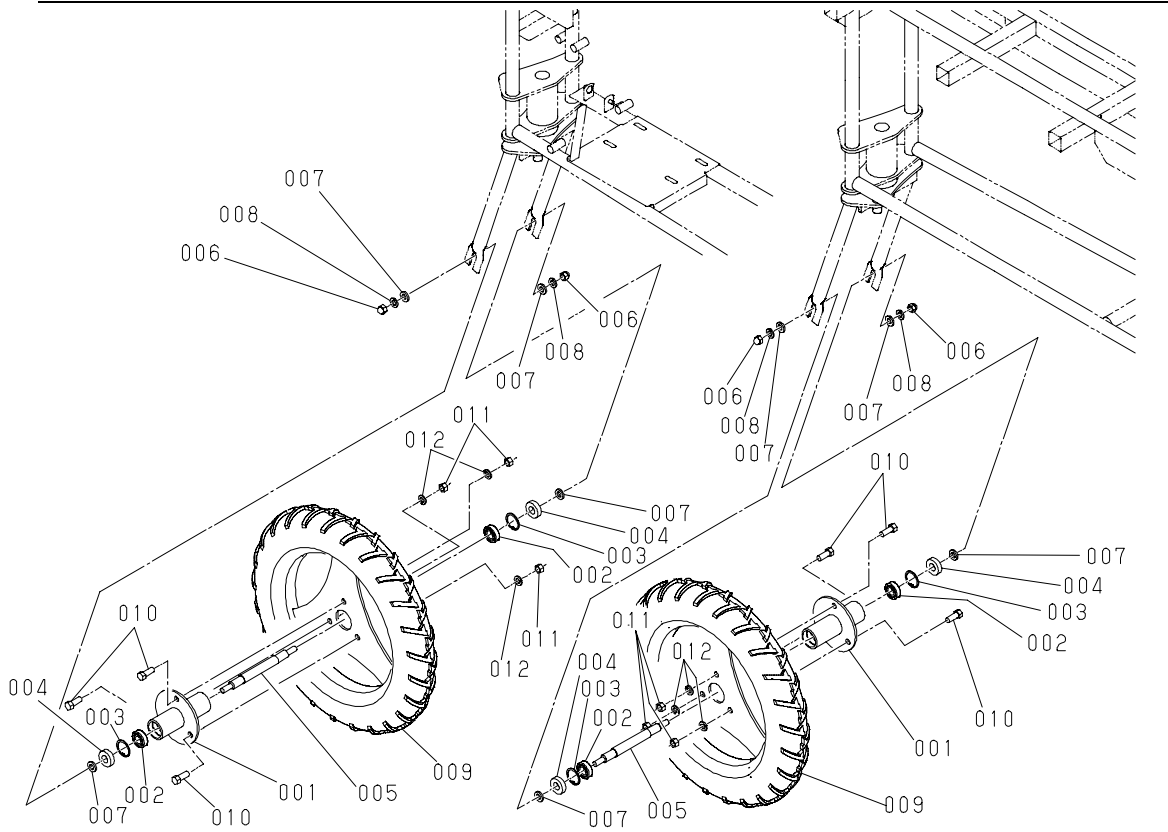


KYU-S-1 野菜運搬車

図番	品番	部品名称	数量	互換性	備考
001	271410000411000	タイヤシャフト(ドライブ)	2		
002	0222150100	フクロナット M10×1.25	4		
003	0400950100	ヒラザガネ M10	8		
004	0451250100	バネザガネ M10	4		
005	271265000505000	チェーンツリカナグセット(ナットツキ)	4		
006	271410000416000	30Tスプロケットコンブ	2		
007	0814106002	ボールベアリング 6002DD	4		
008	0461100320	アナサークリップ H-32	4		
009	0950153209	オイルシール SD15×32×9	4		
010	271410000413000	タイヤアッシー	2		
011	0117351025	ロッククボルト M10×1.25×25	6		
012	0211850100	ロッククナット M10×1.25	6		
013	0451250100	バネザガネ M10	6		

↔新旧部品兼用可; ≠新旧部品兼用不可; ←新品は旧部品に兼用可; →旧部品は新品に兼用可

S04(4) 伝導部関連(キャスト軸)



KYU-S-1 野菜運搬車

図番	品番	部品名称	数量	互換性	備考
001	271410000417000	キャストボスコンブ	2		
002	0814106002	ボールベアリング 6002DD	4		
003	0461100320	アナサークリップ H-32	4		
004	0950153209	オイルシール SD15×32×9	4		
005	271410000415000	タイヤシャフト(キャスト)	2		
006	0222150100	フクロナット M10×1.25	4		
007	0400950100	ヒラザガネ M10	8		
008	0451250100	バネザガネ M10	4		
009	271410000413000	タイヤアッシー	2		
010	0117351025	ロックボルト M10×1.25×25	6		
011	0211850100	ロックナット M10×1.25	6		
012	0451250100	バネザガネ M10	6		

⇔新旧部品兼用可; ≠新旧部品兼用不可; ←新品は旧部品に兼用可; →旧部品は新品に兼用可

パーツリスト番号: 271410000000000C

改訂履歴		
	H27年08月18日	初版発行(H22.1.14部品表対応)