

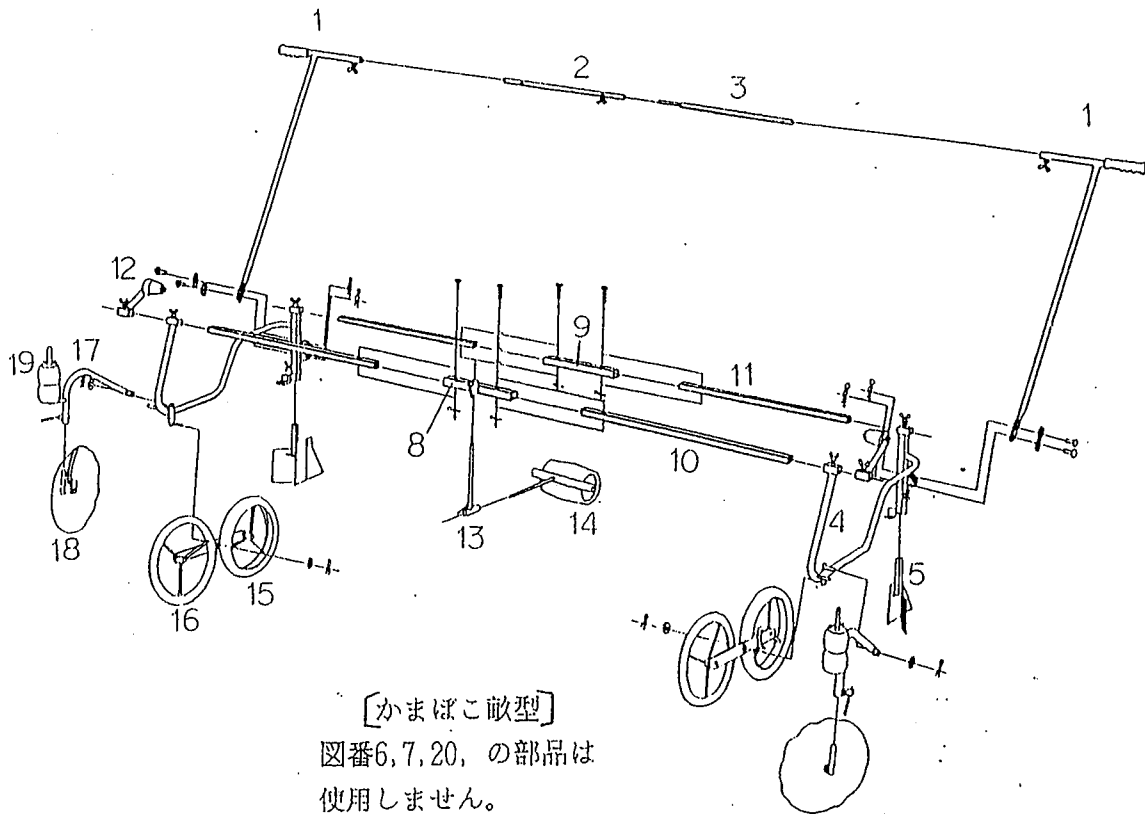
〈平畦・高畦・兼用型〉



# ヘルパーハンドマルチ

## 組立要領図

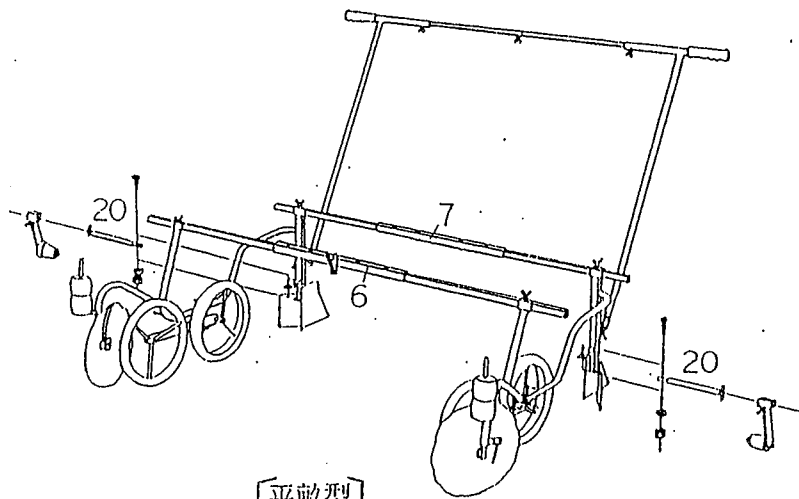
この度は、本製品をお買い上げいただきまして、ありがとうございました。  
下記の要領で組み立ての上、ご使用ください。



〔かまぼこ畝型〕  
図番6, 7, 20, の部品は  
使用しません。

### 部品明細

図番	部品名称	個数	備考
1	ハンドル	2	
2	ツギパイプ (1)	1	
3	ツギパイプ (2)	1	
4	フレーム	左右各1	
5	タッチキリバイド	左右各1	
6	サポート F1 (長)	1	平畝用
7	サポート F2 (長)	1	"
8	サポート 1 (短)	1	カマボコ畝用
9	サポート 2 (短)	1	"
10	スライドパイプ (長)	2	
11	スライドパイプ (短)	2	
12	フィルムトリツケカナグ	左右各1	
13	チョウセツカナグ	1	カマボコ畝用
14	アンナイロール	1	"
15	シートオサエロール	2	
16	コウリン	2	
17	デスクトリツケカナグ	左右各1	
18	タッチヨセデスク	2	
19	ウエイト	4	
20	パイプ	2	平畝用



〔平畝型〕  
図番8, 9, 13, 14 の部  
品は使用しません。

関東農機株式会社

# 取扱い説明書

このたびは、本製品をお買い上げいただきまして、ありがとうございました。  
下記事項に留意のうえセットし、作業を行ってください。

## 1 仕様

機 体		全高600m/m	全幅1950m/m	全長1800m/m	重量29kg
能	畦 幅	最 大		1700m/m	
	畦 高	最 高		350m/m	
力	シート幅	高畦 950~1800m/m	平畦 700~1800m/m		
	性 能	10a/時間			

## 2 取扱い、作業上の注意

- (1) ビニールシートの取り付けは、図1のように行って下さい。
- (2) シートの戻りが多すぎると、畦に被覆したビニールシートに、タルミやシワが発生しますので、シートの取付け部（図2）のボルトのネジ込みを加減して、シートの巻き戻し、ブレーキの具合を左右均一に調節して下さい。
- (3) ビニールシートがはずれる場合  
 ★片側がはずれるのは、ビニールシート及びフレームの左右が均等でないためです。  
 ★両側がはずれるのは、ビニールシート幅が畦の形状（高さ、幅）に対して狭いためです。
- (4) シート裾の覆土が少ない場合  
 ★土切培土と、土寄せデスクの調節をして下さい。
- (5) ウェイトは、圃場によって、加減する必要があります。

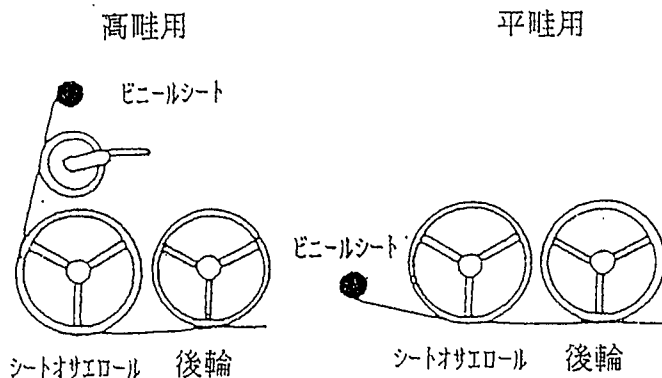


図1

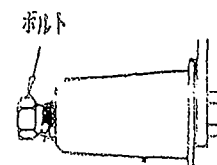


図2