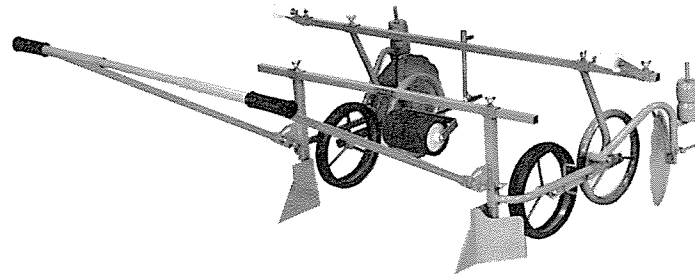


ヘルパーハンドマルチ 2型

部品明細書



うさぎのマーク

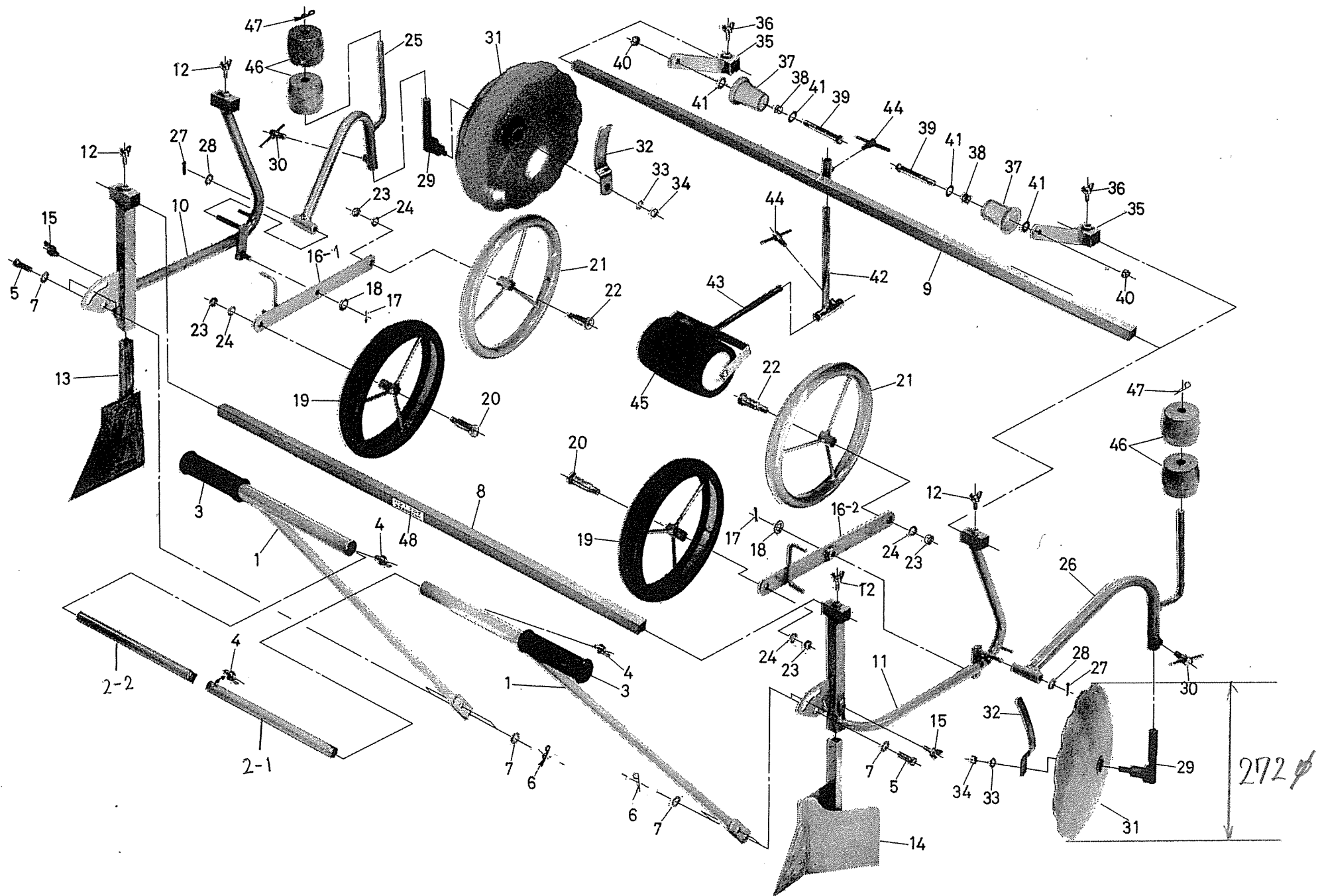


関東農機

関東農機株式会社

本 社 工 場 栃木県小山市大字横倉新田493 電話 0285(27)3271(代)
鏡 石 工 場 福島県岩瀬郡鏡石町久来石 電話 024862-4131(代)
盛 岡 工 場 岩手県岩手郡玉山村大字浜民字岩鼻 電話 01968(3)1911(代)
大 阪 営 業 所 大阪市淀川区宮原5丁目5番17号 電話 06(391)6321(代)

ヘルパーハンドマルチ



図番	品番	部品名称	数量	備考
1	31510 00001 01001	デビキパイプケツコウ	2	
3	22130 00002 04000	ニキリゴム	2	
2-1	31550 00002 01000	ツキパイプケツコウ(1)	1	
2-2	31550 00002 02000	ツキパイプケツコウ(2)	1	
4	01811 50815	チョウホルト M8X1.25X15	3	
5	05111 51016	マルアタマツキピン 10	4	
6	05515 51000	スナップピン 10	4	
7	04013 50100	ヒラサガネ M10	8	
8	31550 00002 06000	サポート F2	1	平畦用
9	31550 00002 05000	サポート F1	1	平畦用
10	31560 00001 01000	フレームケツコウ(ミキ)	1	図と形状が違います
11	31560 00001 02000	フレームケツコウ(ヒダリ)	1	図と形状が違います
12	01811 50815	チョウホルト M8X1.25X15	4	
13	31510 00001 07004	ツチキリパイプケツコウ(ミキ)	1	
14	31510 00001 08004	ツチキリパイプケツコウ(ヒダリ)	1	
15	01811 50815	チョウホルト M8X1.25X15	4	
16-1	31540 00001 04000	シャリントリツケカナグケツコウ(ミキ)	1	
16-2	31540 00001 05000	シャリントリツケカナグケツコウ(ヒダリ)	1	
17	05511 50318	ワリピン 3	2	
18	04013 50100	ヒラサガネ M10	2	
19	31310 00002 01001	コウリンケツコウ	2	
20	41000 00001 22001	トリツケジク	2	
21	31530 00001 05000	コウリンケツコウ(2)	2	
22	31510 00001 11000	トリツケジク(1)	2	
23	02118 50100	ロッカクナット M10X1.25	4	
24	04512 50100	ハネサガネ M10	4	
25	31540 00001 06000	デスクシクトリツケカナグケツコウ(ミキ)	1	
26	31540 00001 07000	デスクシクトリツケカナグケツコウ(ヒダリ)	1	
27	05511 50318	ワリピン 3X18	2	
28	04013 50100	ヒラサガネ M10	2	
29	31510 00001 14001	デスクトリツケカナグケツコウ	2	
30	00150 15302 35003	シメツケホルトケツコウ	2	
31	31310 00002 54001	デスクケツコウ	2	
32	31310 00002 55000	カキオトシタ	2	
33	04512 50100	ハネサガネ M10	2	
34	02118 50100	ロッカクナット M10X1.25	2	
35	31530 00001 08000	フィルムトリツケカナグ	2	
36	01811 50815	チョウホルト M8X1.25X15	2	
37	31310 00003 04002	シートトリツケコマ<ソケット>	2	

図番	品番	部品名称	数量	備考
38	31310 00003 10000	スプリング	2	
39	31310 00001 61000	ロールトリツケジク	2	
40	02118 50100	ロッカクナット M10X1.25	2	
41	04013 50100	ヒラサガネ M10	4	
42	31540 00001 08000	チョウセツカナグケツコウ	1	
43	31510 00051 18001	アンナイロールトリツケカナグ(1)	1	
44	31310 00003 03001	シメツケホルト M8	2	
45	31310 00003 07000	アンナイロール(カイ)	1	
46	31510 00001 21000	ウエイト	4	
47	05515 51200	スナップピン 12	2	
48	31510 00001 20000	シュメイバン	1	高畦用
48	31560 00005 01000	シュメイバン	1	平高兼用
49	00315 15814 08000	シュメイバン(ミキ)	1	
50	00315 15814 09000	シュメイバン(ヒダリ)	1	

	31550 00001 03002	パイプ(1)	2	
	31550 00001 04001	パイプ(2)	2	
	01151 50830	ロッカクホルト M8X1.25X30	2	フレームとパイプ(1)(2)を取付ける
	02114 50080	ロッカクナット M8X1.25	2	
	04512 50080	ハネサガネ M8	2	
	05515 51600	スナップピン 16	2	
	31550 00002 09001	ツナキパイプ	1	高畦用

⑧	31550 00002 03000	サポート 1	1	カマボコ畦用
⑨	31550 00002 04000	サポート 2	1	カマボコ畦用
⑩	31550 00002 07002	スライドパイプ 1	2	
⑪	31550 00002 08002	スライドパイプ 2	2	
—	05111 50632	ヒラアタマツキピン 6	4	サポートとスライドパイプを取付ける
—	05515 50600	スナップピン 6	4	