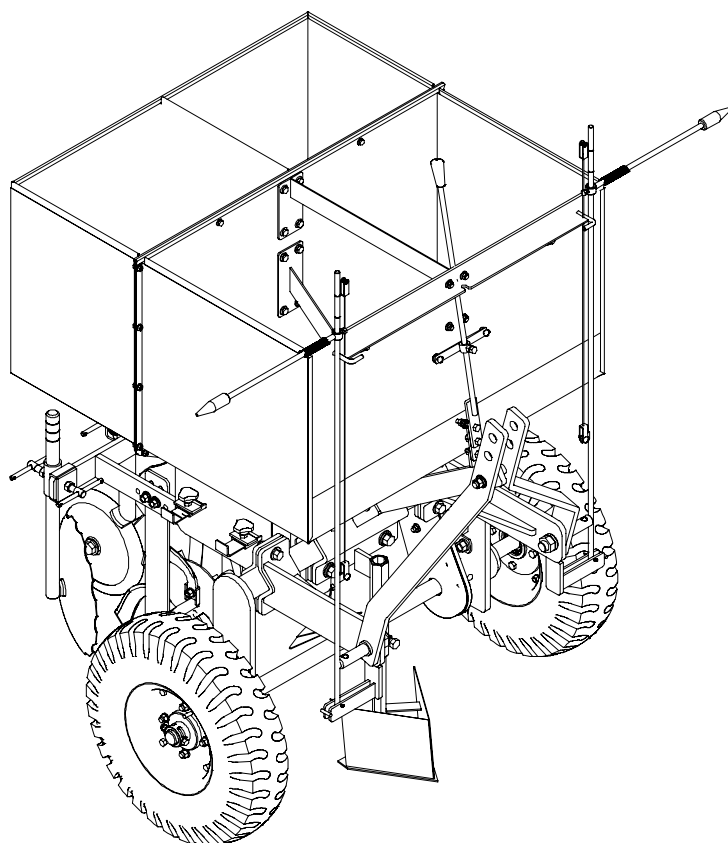


KHK400-3T

3槽式施肥機

品 番: 340700001000000



純正部品表

(1訂版)

関東農機株式会社

本社工場/本社営業所

〒323-0819 栃木県小山市横倉新田493

TEL 0285-27-3271(代)

FAX 0285-27-4627

鏡石工場/福島営業所

〒969-0403 福島県岩瀬郡鏡石町久来石字大町57

TEL 0248-62-4131(代)

FAX 0248-62-4133

盛岡工場/東北営業所

〒028-4132 岩手県盛岡市洪民20-55

TEL 019-683-1911(代)

FAX 019-683-1119

九州営業所

〒561-0804 熊本県八代市上片町1351

TEL 0965-31-0730(代)

FAX 0965-31-0760



はじめに

この部品表は大切に保管し、次のような場合にお役立てください。

部品取替えの必要がある場合

コードNo.品名をお買い上げ店に連絡してください。

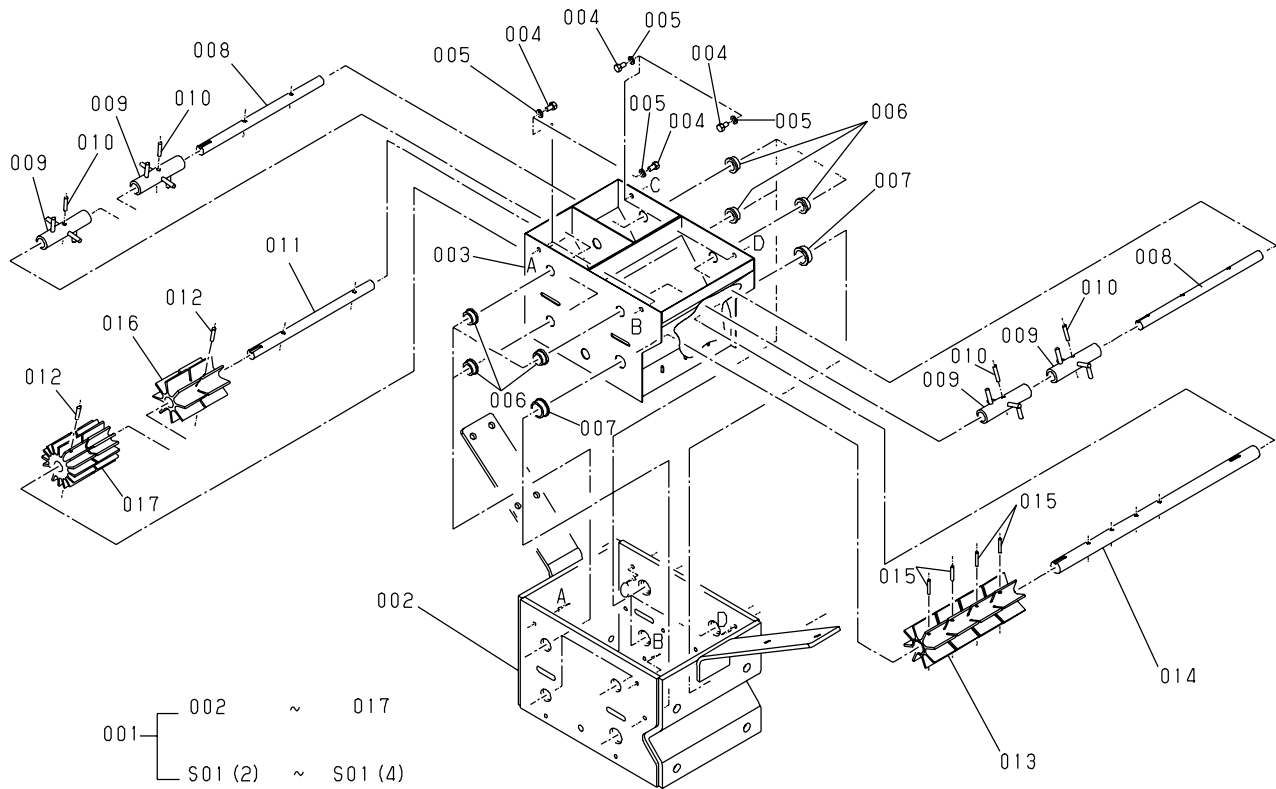
故障した場合

組立て順に図解していますので、分解組立の参考にしてください。

故障診断の場合

サービスマンがこの表を見ながら診断しますので、機械といっしょにお見せください。

S01(1) ローラボックス[ホンタイ]

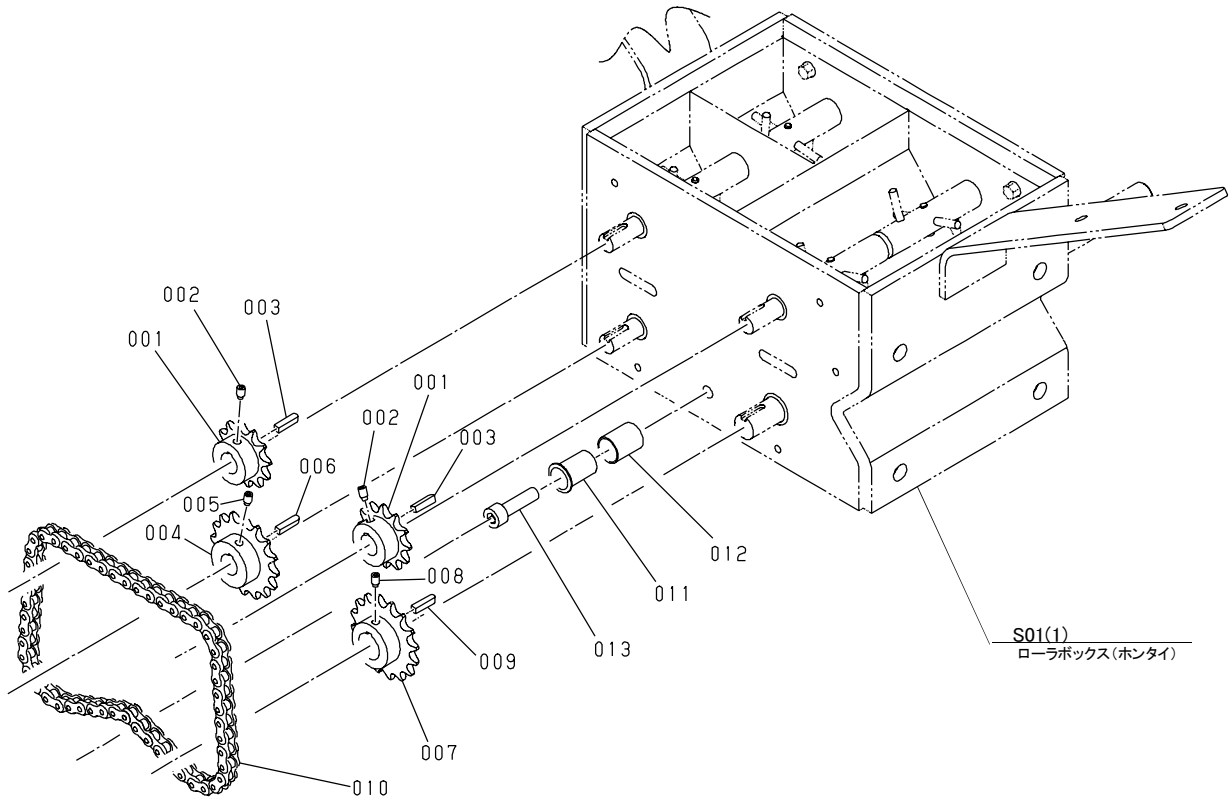


KHK400-3T

図番	品番	部品名称	数量	互換性	備考
001	340700001100000	ローラボックスカンビ	1		
002	340700001101007	アウターボックスケツゴウ	1		
003	340700001102006	インナーボックスケツゴウ	1		
004	340700001130000	ステンレスボルト M6×1.0×12	4		
005	340700001131000	ステンレスバネザガネ M6	4		
006	340700001103000	スリーブベアリング R-BRF1510	6		
007	340700001104000	スリーブベアリング R-BRF2012	2		
008	340700001106001	キンピローラージク (1)	2		
009	340700001107000	キンピローラー (2)	4		
010	0541100525	スプリングピン φ5×25	4		
011	340700001110002	キンピローラージク (3)	1		
012	0541100525	スプリングピン φ5×25	2		
013	340700001111004	キンピローラー (4)	1		
014	340700001112009	キンピローラージク (4)	1		
015	0541100425	スプリングピン φ4×25	4		
016	340700001132001	キンピローラー (5)	1		
017	340700001133001	キンピローラー (6)	1		

⇄新旧部品兼用可; ≠新旧部品兼用不可; ←新品は旧部品に兼用可; →旧部品は新品に兼用可

S01(2) ローラボックス[駆動チェーン]

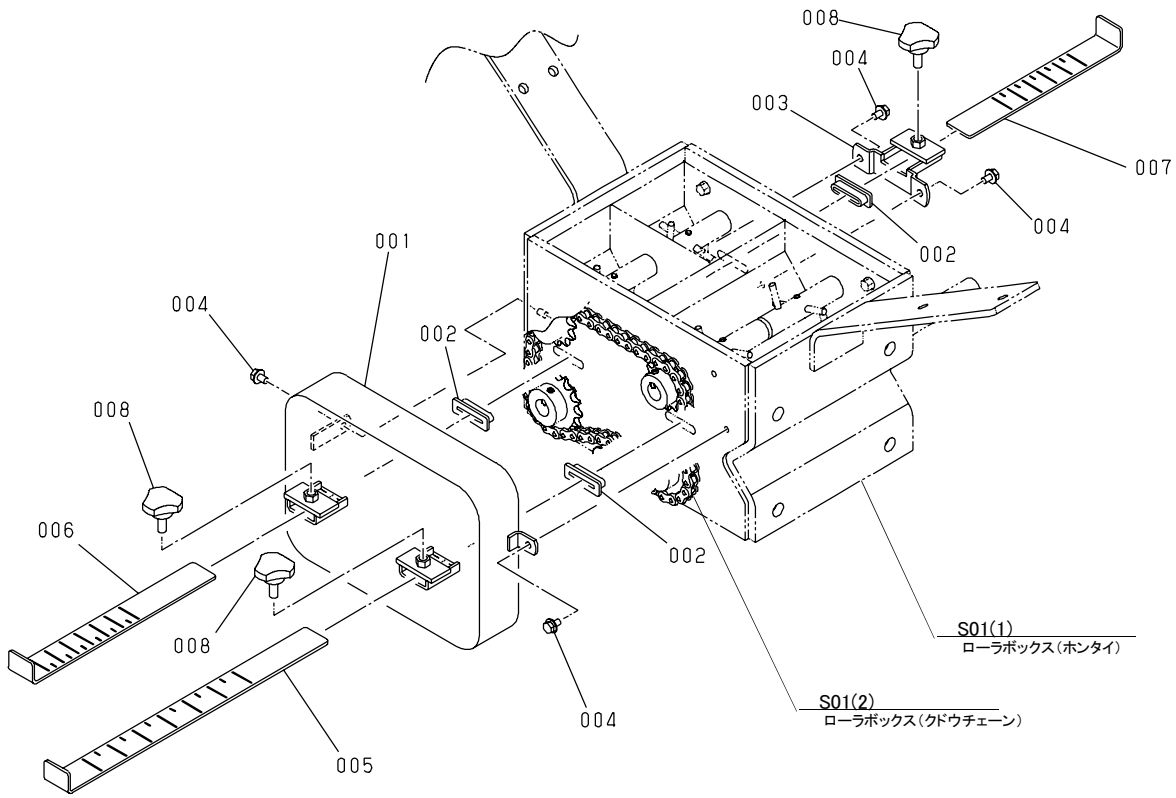


KHK400-3T

図番	品番	部品名称	数量	互換性	備考
001	340700001113001	420-12Tスプロケットケツゴウ	2		
002	0342200610	トメネジ M6 × 1.0 × 10	2		
003	0571100522	フェザーキー カタマル 5 × 22	2		
004	340700001114001	420-16Tスプロケット(φ15)	1		
005	0342200610	トメネジ M6 × 1.0 × 10	1		
006	0571100522	フェザーキー カタマル 5 × 22	1		
007	340700001115002	420-16Tスプロケット(φ20)	1		
008	0342200610	トメネジ M6 × 1.0 × 10	1		
009	0571100522	フェザーキー カタマル 5 × 22	1		
010	1004201535	チェン 420-53LE ジョイントツキ	1		
011	343400000419000	チェンバリ	1		
012	343400000420000	チェンバリカラー	1		
013	0160111036	ロッククアナツキボルト M10 × 1.5 × 36	1		

⇔新旧部品兼用可; ≠新旧部品兼用不可; ←新品は旧部品に兼用可; →旧部品は新品に兼用可

S01(3) ローラボックス[チェーンカバー、目盛板]

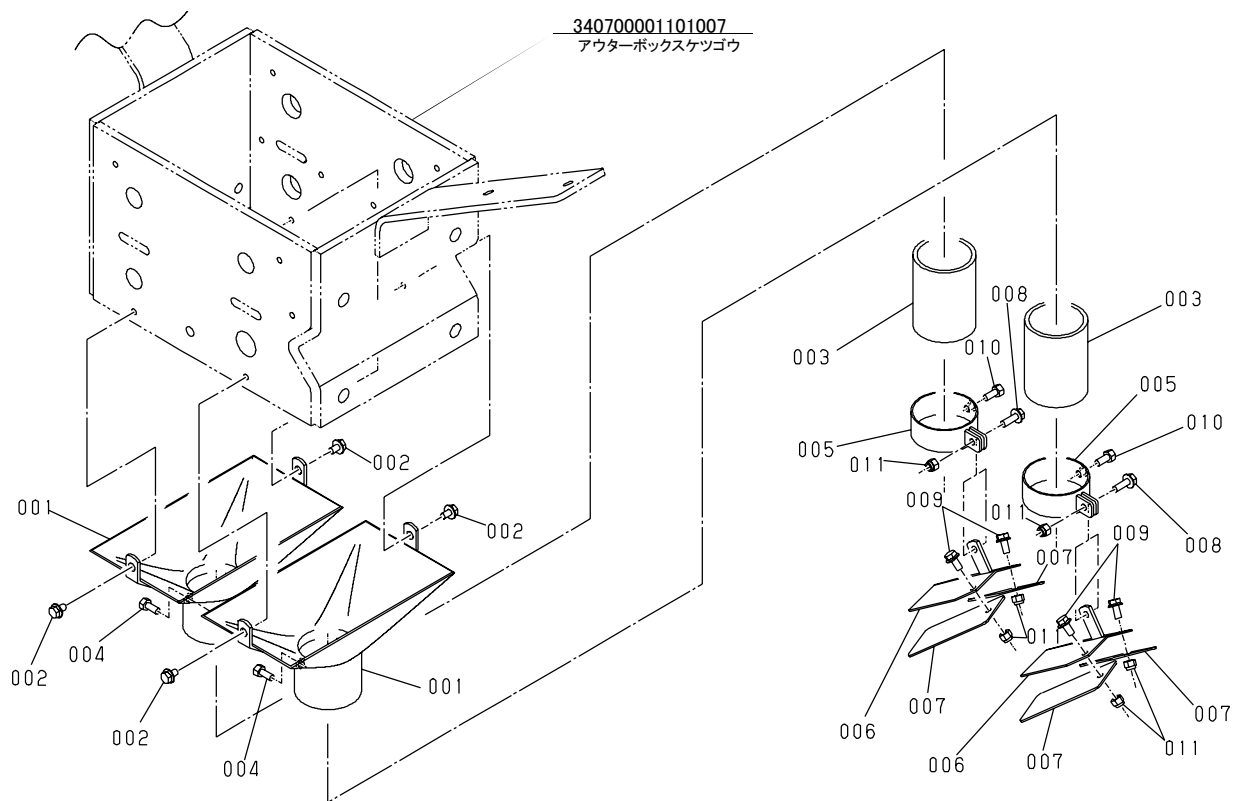


KHK400-3T

図番	品番	部品名称	数量	互換性	備考
001	340700001116006	チェンカバーケツゴウ	1		
002	340700001117001	フッシュ	3		
003	340700001118000	メモリバンガイド	1		
004	0141050610	フランジボルト M6 × 1.0 × 10	4		
005	340700001119005	メモリバン 1	1		
006	340700001120005	メモリバン 2	1		
007	340700001121005	メモリバン 3	1		
008	034455230305000	ノボボルト M8 × 1.25 × 20	3		

⇔新旧部品兼用可；≠新旧部品兼用不可；←新部品は旧部品に兼用可；→旧部品は新部品に兼用可

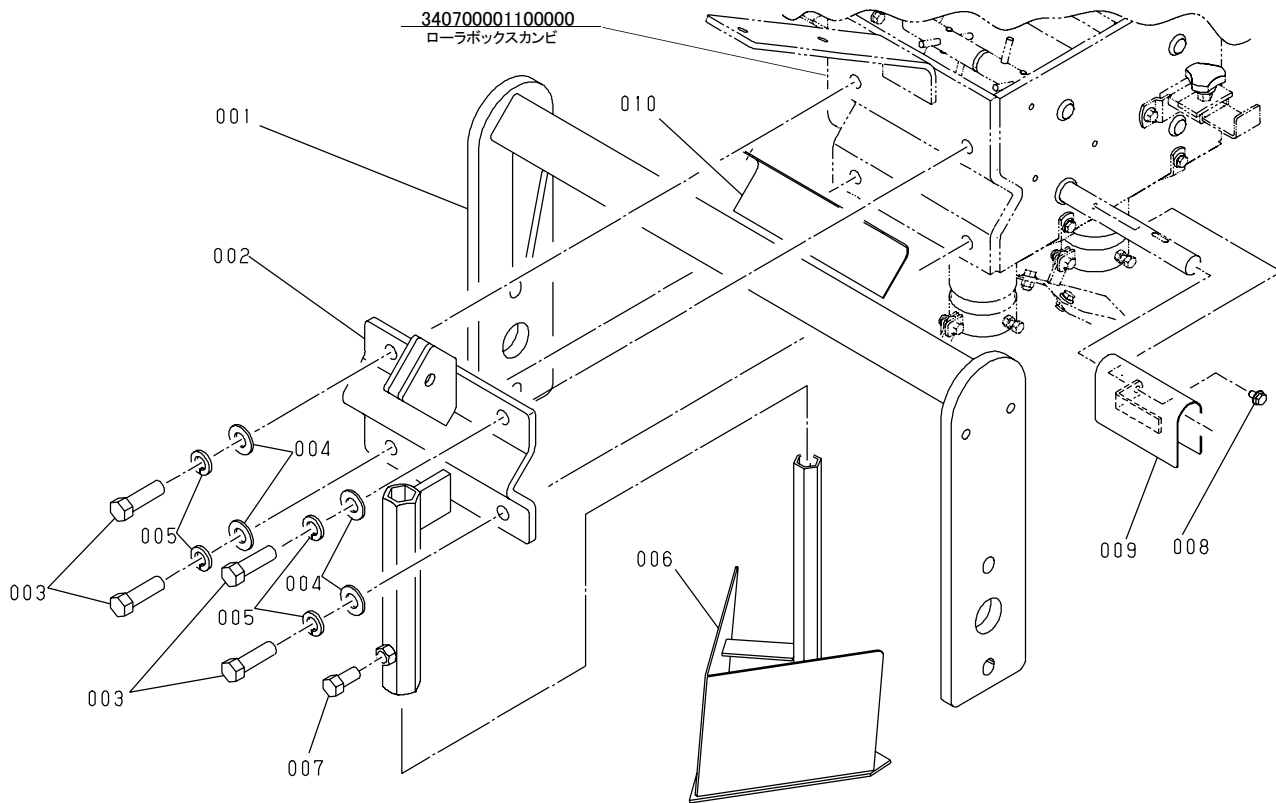
S01(4) ローラボックス[均肥ガイド]



KHK400-3T

図番	品番	部品名称	数量	互換性	備考
001	340700001122006	キンピガイド	2		
002	0141050610	フランジボルト M6×1.0×10	4		
003	340700001123001	エンチョウパイプ	2		
004	0105150614	ロックカクボルト M6×1.0×14	2		
005	340700001124001	リング	2		
006	340700001125001	チョウセツカナグ	2		
007	340700001126000	スライドプレート	4		
008	0141050618	フランジボルト M6×1.0×18	2		
009	0141050612	フランジボルト M6×1.0×12	4		
010	0105150614	ロックカクボルト M6×1.0×14	2		
011	0255250060	モドリドメナット M6×1.0	6		

S02 フォーク、培土板

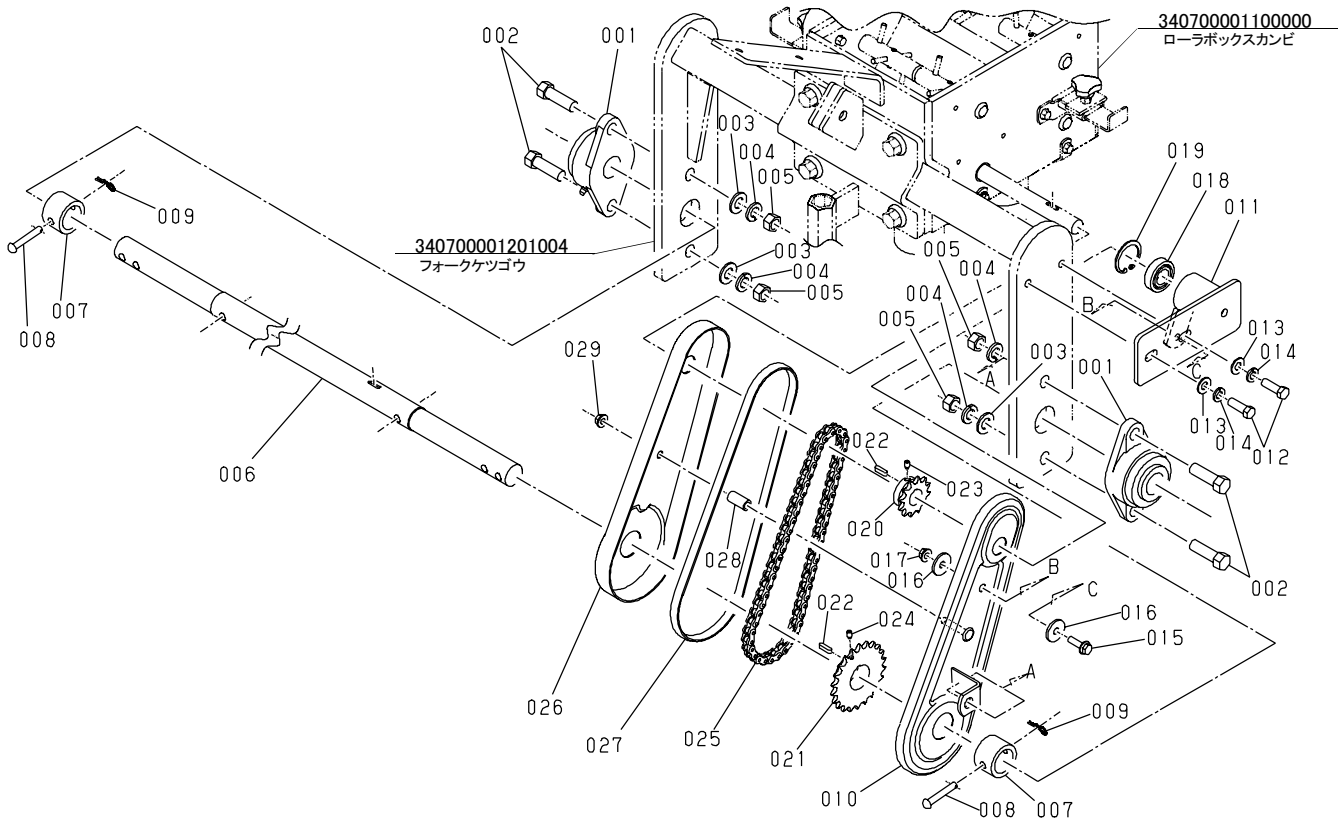


KHK400-3T

図番	品番	部品名称	数量	互換性	備考
001	340700001201004	フォークツゴウ	1		
002	340700001202001	オサエイタ 1	1		
003	0117351445	ロックボルト M14 × 1.5 × 45	4		
004	0401350140	ヒラザガネ M14	4		
005	0451250140	バネザガネ M14	4		
006	340700001127000	バイドバン	1		
007	0119351225	ロックボルト M12 × 1.5 × 25	1		
008	0141150610	フランジボルト M6 × 1.0 × 10	1		
009	340700001213005	ローラーヅクカバー	1		
010	340700001215000	スペーサー	1		

⇔新旧部品兼用可; ≠新旧部品兼用不可; ←新部品は旧部品に兼用可; →旧部品は新部品に兼用可

S03 車軸

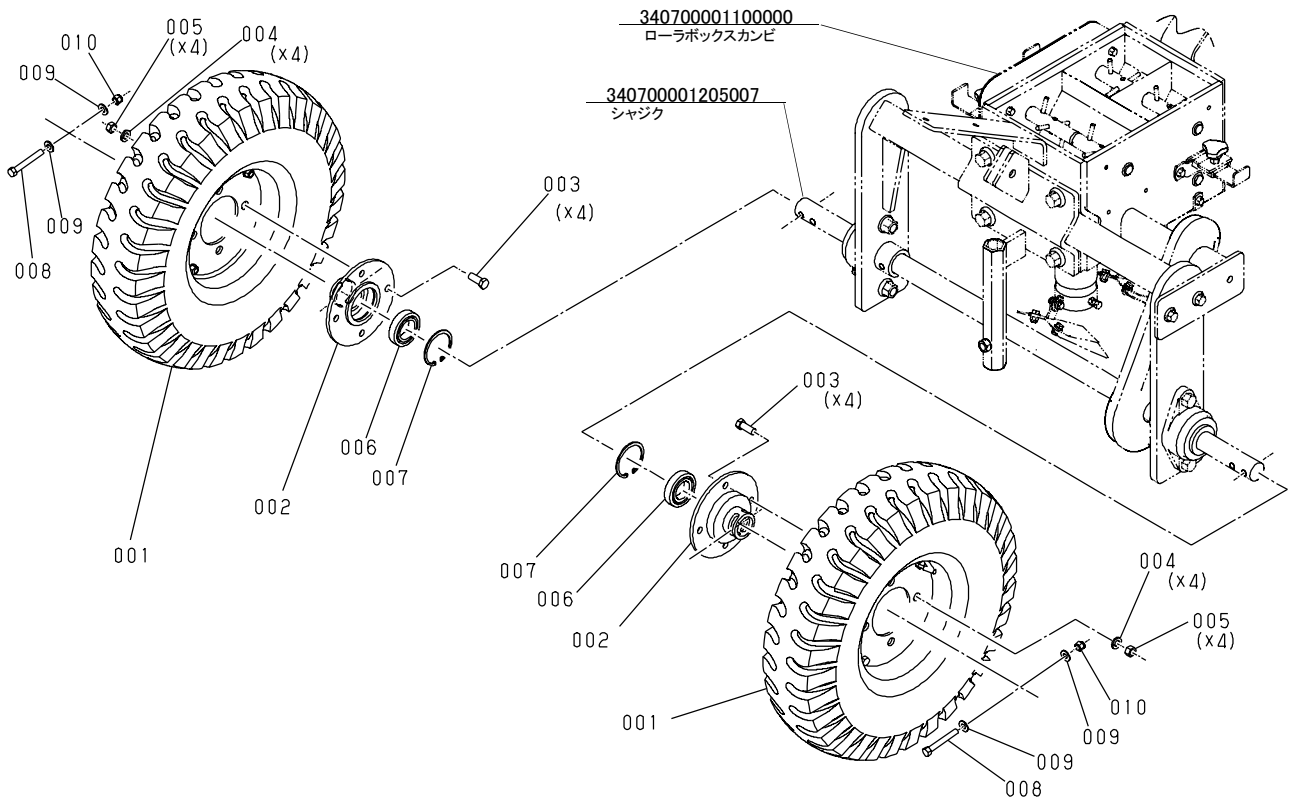


KHK400-3T

図番	品番	部品名称	数量	互換性	備考
001	340700001214000	ベアリングユニット C-UCFL206C	2		
002	0117351445	ロッククボルト M14×1.5×45	4		
003	0401650140	ヒラザガネ M14	3		
004	0451250140	バネザガネ M14	4		
005	0217450140	ロッククナット M14×1.5	4		
006	340700001205007	シャジク	1		
007	340700001251000	カラー(ストッパー)	2		
008	0511150850	マルアタマツキピン φ8×50	2		
009	0551550800	スナップピン 8	2		
010	340700001208001	チェンケースケツゴウ	1		
011	340700001209006	ベアリングハウス	1		
012	0115351030	ロッククボルト M10×1.5×30	2		
013	0401350100	ヒラザガネ M10	2		
014	0451250100	バネザガネ M10	2		
015	0141150825	フランジボルト M8×1.25×25	1		
016	0402050080	ヒラザガネ M8	2		
017	0261050080	フランジナット M8×1.25	1		
018	0814106004	ボールベアリング 6004DD	1		
019	0461100420	アナサークリップ H-42	1		
020	340700001210000	420-12Tスプロケット(キー)	1		
021	340700001211001	420-22Tスプロケット(キー)	1		
022	0571200520	フェザーキー 5×20	2		
023	0342200610	トメネジ M6×1.0×10	1		
024	0342200610	トメネジ M6×1.0×10	1		
025	1004201565	チェン 420-56L ジョイントツキ	1		
026	340700001212001	チェンケースフタ	1		
027	000101510104000	ケースゴムパッキン	1		
028	055714531316001	カントウ 28	1		
029	0261050080	フランジナット M8×1.25	1		

⇔新旧部品兼用可; ≠新旧部品兼用不可; ←新部品は旧部品に兼用可; →旧部品は新部品に兼用可

S04 ホイール



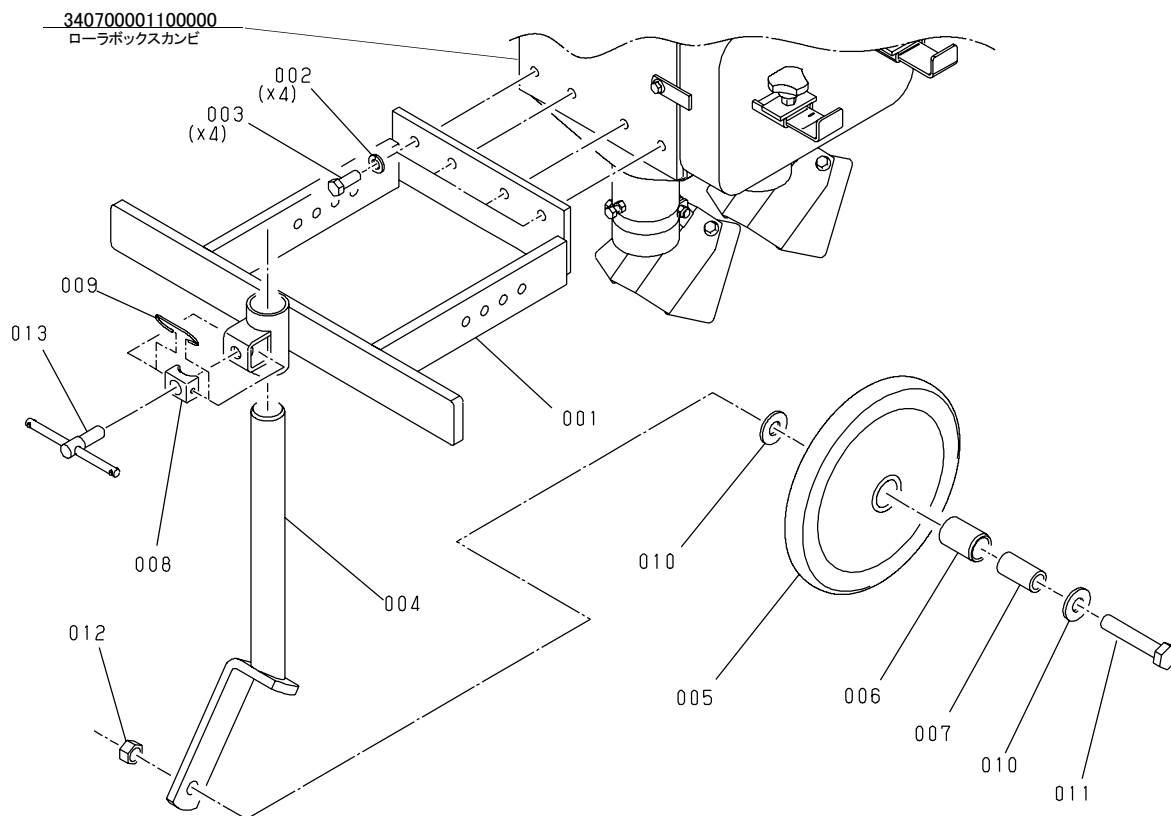
KHK400-3T

図番	品番	部品名称	数量	互換性	備考
001	340700001206000	ホイールアッシ 5.00-8	2		
002	340700001207002	ホイールメタルケツゴウ	2		
003	0115351025	ロックボルト M10×1.5×25	8		
004	0451250100	バネザガネ M10	8		
005	0211450100	ロックナット M10×1.5	8		
006	0814106006	ボールベアリング 6006DD	2		
007	0461100550	アナサークリップ H-55	2		
008	0115350860	ロックボルト M8×1.25×60	2		
009	0401350080	ヒラザガネ M8	4		
010	0255250080	モドリドメナット M8×1.25	2		

⇔新旧部品兼用可; ≠新旧部品兼用不可; ←新部品は旧部品に兼用可; →旧部品は新部品に兼用可

S05 リアサポート、尾輪

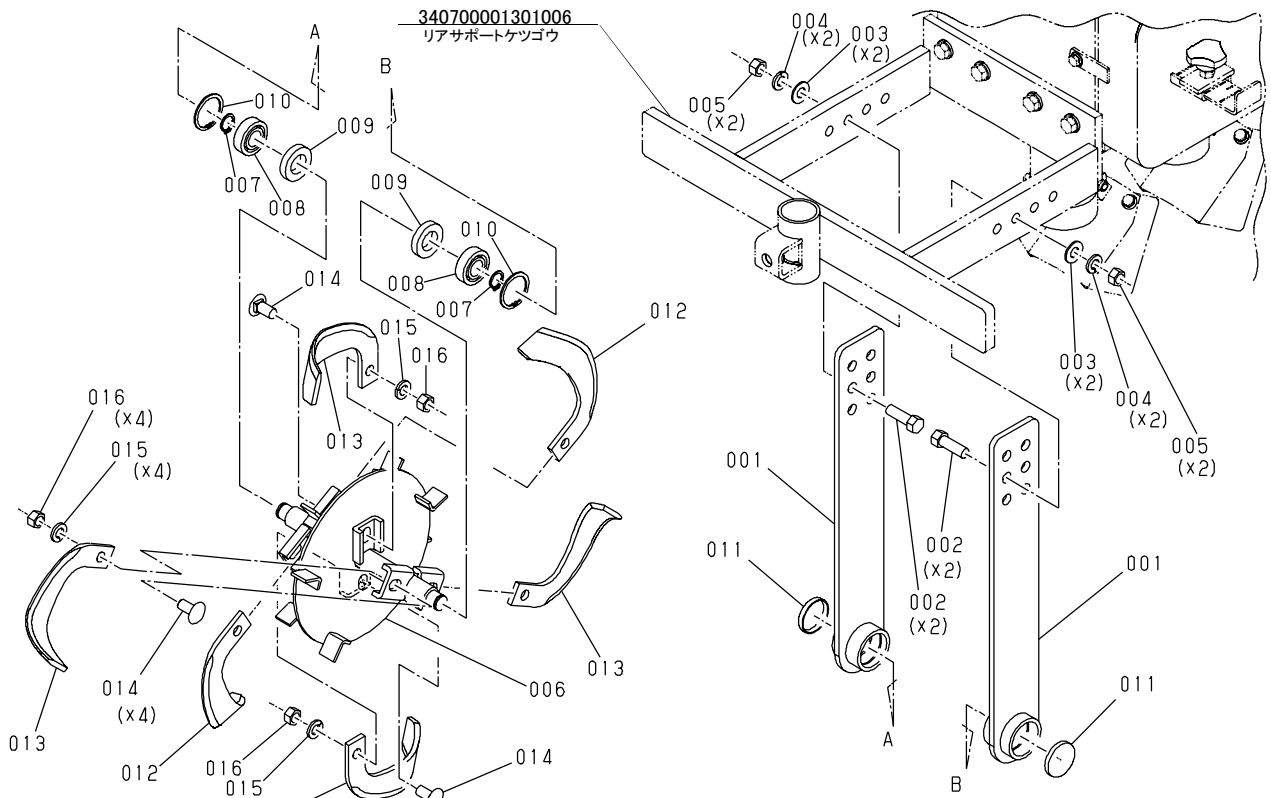
△ : 配置誤記訂正



KHK400-3T

図番	品番	部品名称	数量	互換性	備考
001	340700001301006	リアサポートケツゴウ	1		
002	0451250100	バネザガネ M10	4		
003	0115351025	ロッククボルト M10×1.5×25	4		
004	340700001305001	ビリンサポートケツゴウ	1		
005	021703560408005	ゴムツキビリンケツゴウ	1		
006	021703560409002	ブッシュ42	1		
007	021703560410002	カンカクトウ44	1		
008	001501530306003	ビリンオサエカナグ	1		
009	031795112305000	トメワ	1		
010	032405130353000	ビリンザガネ	2		
011	0137351475	ロッククボルト M14×1.5×75	1		
012	0217450140	ロッククナット M14×1.5	1		
013	022143541402000	シメツケネジケツゴウ	1		

S06 爪軸

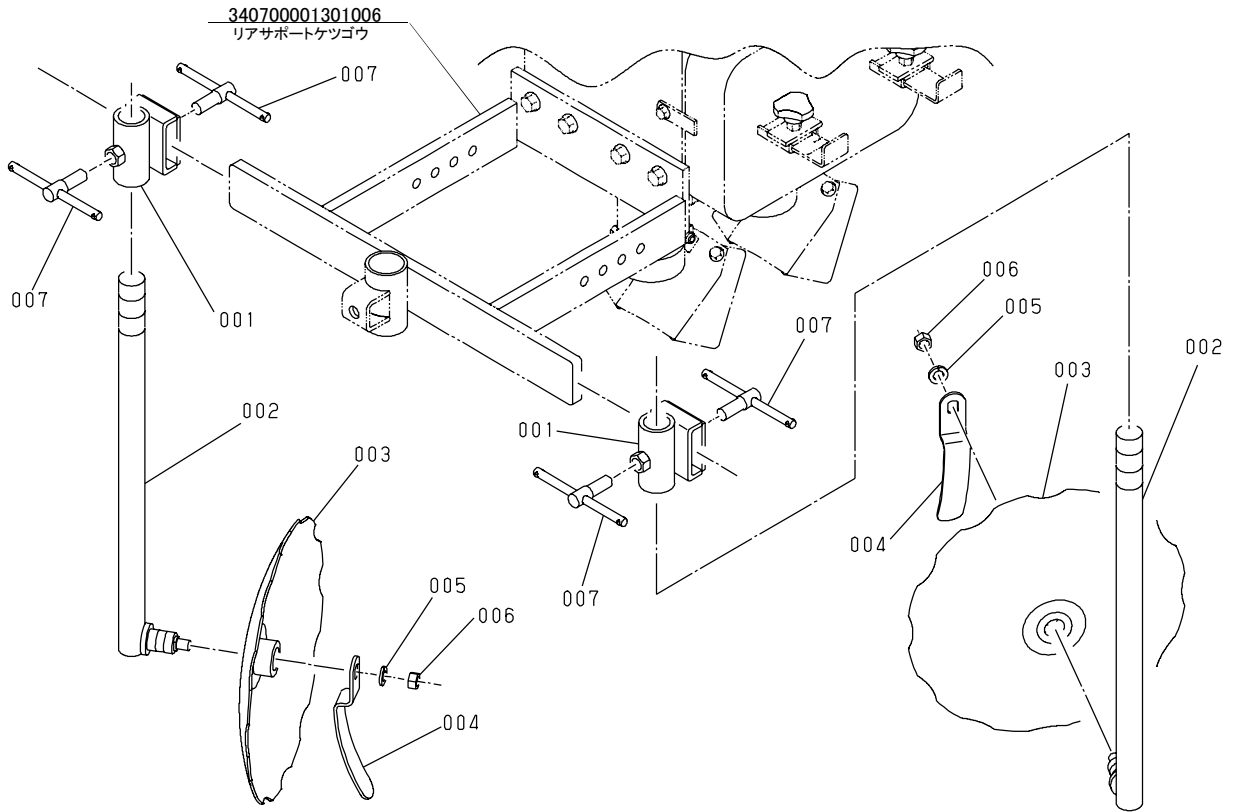


KHK400-3T

図番	品番	部品名称	数量	互換性	備考
001	340700001302005	ツメジクトリツケイタ	2		
002	0117351030	ロッククボルト M10×1.25×30	4		
003	0401350100	ヒラザガネ M10	4		
004	0451250100	バネザガネ M10	4		
005	0211850100	ロッククナット M10×1.25	4		
006	340700001308005	ツメジクケツゴウ	1		
007	0461200150	ジクサークリップ S-15	2		
008	0810106202	ボールベアリング 6202	2		
009	0940203507	オイルシール SC20×35×7	2		
010	0461100350	アナサークリップ H-35	2		
011	0990003506	メクラプタ 35×6	2		
012	055714531313003	No.3コウウンツメヒダリ	3		
013	055714531312003	No.3コウウンツメミギ	3		
014	111110110335002	ツメトリツケボルト	6		
015	0451250100	バネザガネ M10	6		
016	0211850100	ロッククナット M10×1.25	6		

⇔新旧部品兼用可; ≠新旧部品兼用不可; ←新部品は旧部品に兼用可; →旧部品は新部品に兼用可

S07 ディスク

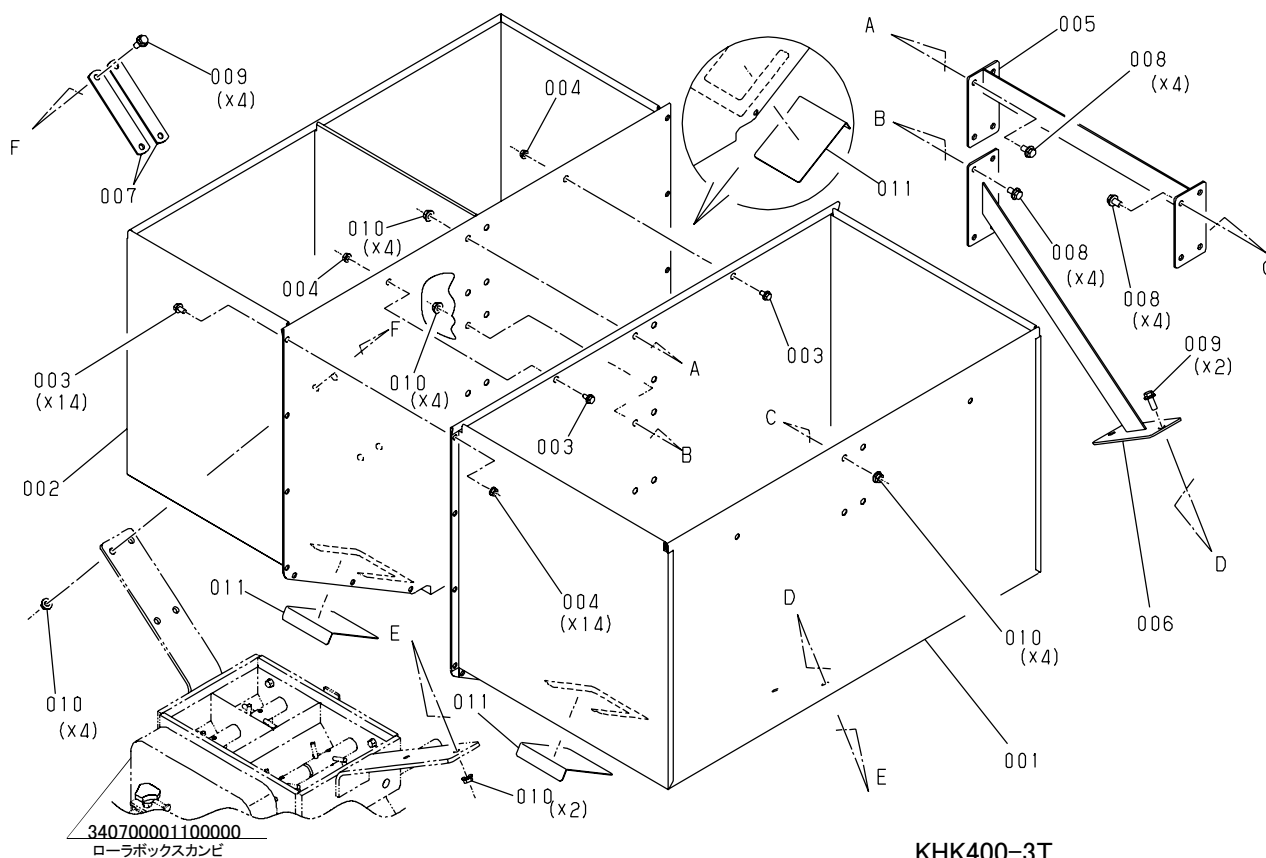


KHK400-3T

図番	品 番	部 品 名 称	数 量	互 換 性	備 考
001	340700001306000	ディスクリツケカナゲ	2		
002	340700001307006	ディスクリツケジク	2		
003	340700001312000	デスクケツゴウ	2		
004	313100000255000	カキオトシ	2		
005	0451250100	バネザガネ M10	2		
006	0211850100	ロックナット M10×1.25	2		
007	022143541402000	シメツケネジケツゴウ	4		

↔新旧部品兼用可; ≠新旧部品兼用不可; ←新品は旧部品に兼用可; →旧部品は新品に兼用可

S08 ホッパー



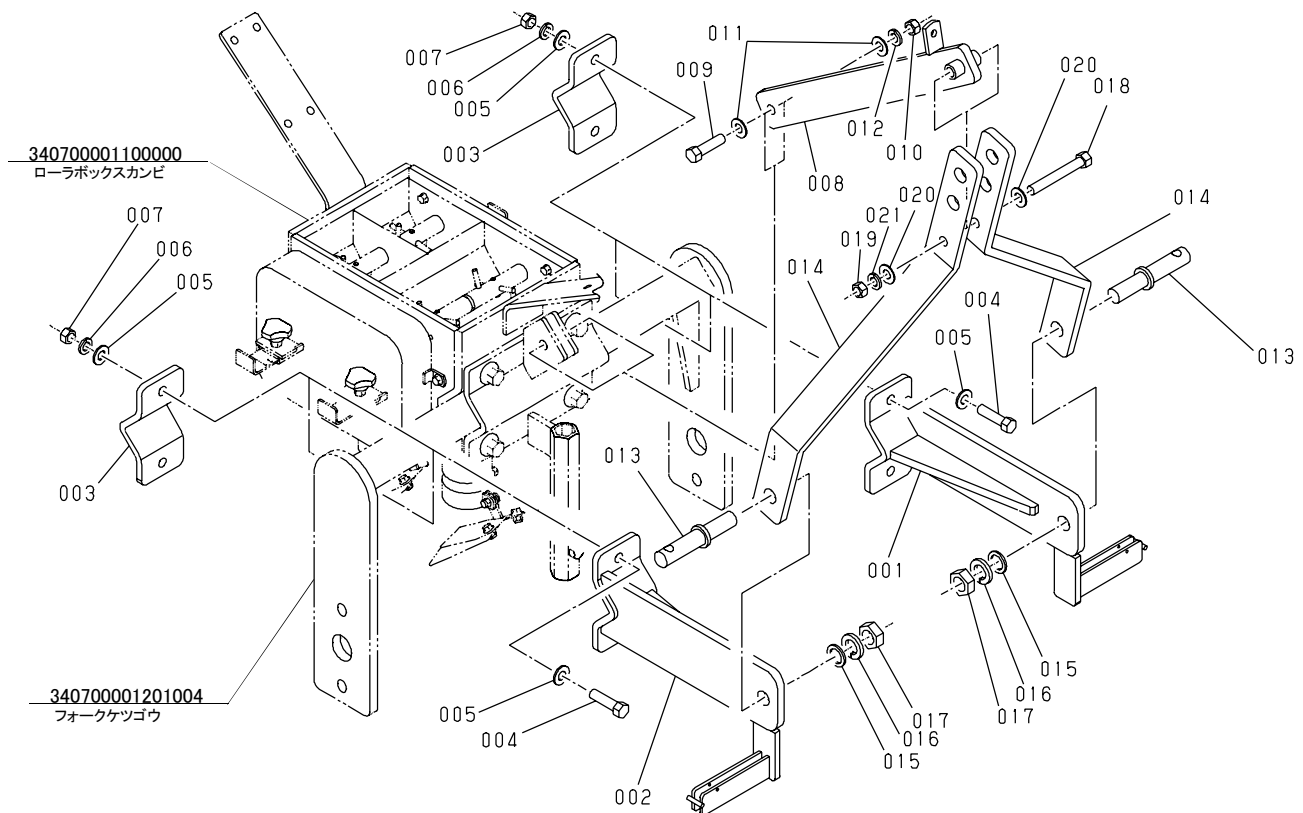
KHK400-3T

図番	品番	部品名称	数量	互換性	備考
001	340700001401006	ホッパーケツゴウ 1	1		
002	340700001402006	ホッパーケツゴウ 2,3	1		
003	0141150612	フランジボルト M6 × 1.0 × 12	16		
004	0261050060	フランジナット M6 × 1.0	16		
005	340700001403000	ホッパーホキョウ 1	1		
006	340700001404002	ホッパーホキョウ 2	1		
007	340700001405000	アテイタ	2		
008	0141150814	フランジボルト M8 × 1.25 × 14	12		
009	0141150820	フランジボルト M8 × 1.25 × 20	6		
010	0261050080	フランジナット M8 × 1.25	18		
011	340700001421000	マドフタ	3		

⇔新旧部品兼用可; ≠新旧部品兼用不可; ←新部品は旧部品に兼用可; →旧部品は新部品に兼用可

S09 ロワリンク

△ : 配置誤記訂正

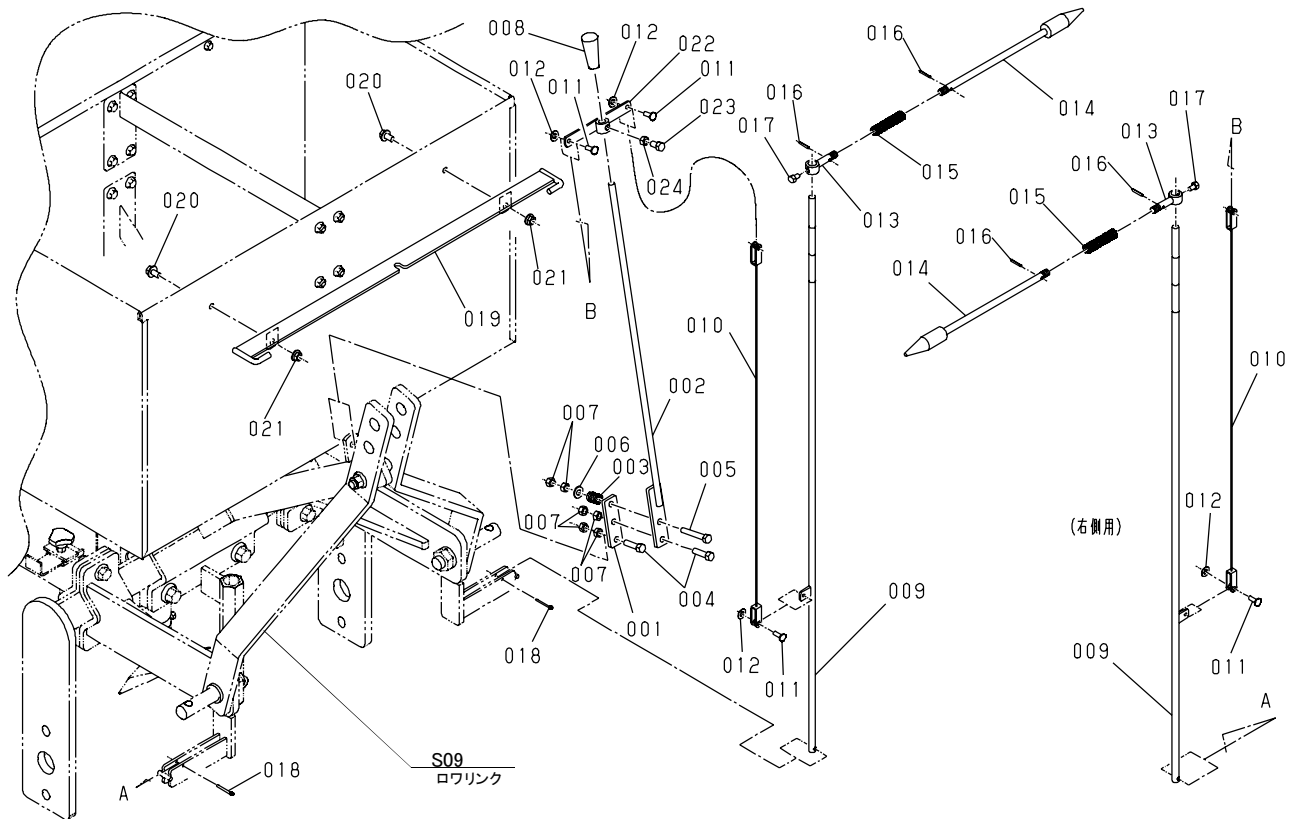


KHK400-3T

図番	品番	部品名称	数量	互換性	備考
001	340700001406002	ロワリンクアーム L	1		
002	340700001407002	ロワリンクアーム R	1		
003	340700001406030	オサエイタ 2	2		
004	0119351245	ロックボルト M12×1.5×45	4		
005	0401350120	ヒラザガネ M12	8		
006	0451250120	バネザガネ M12	4		
007	0211850120	ロックナット M12×1.5	4		
008	340700001408000	レンケツプレート	1		
009	0119351245	ロックボルト M12×1.5×45	1		
010	0211850120	ロックナット M12×1.5	1		
011	0401050120	ヒラザガネ M12	2		
012	0451250120	バネザガネ M12	1		
013	340700001409000	ロワリンクシャフト	2		
014	340700001410000	ロワリンクステー	2		
015	0400950200	ヒラザガネ M20	2		
016	0451250200	バネザガネ M20	2		
017	0247450200	ロックナット M20×1.5	2		
018	0119351290	ロックボルト M12×1.5×90	1		
019	0211850120	ロックナット M12×1.5	1		
020	0401050120	ヒラザガネ M12	2		
021	0451250120	バネザガネ M12	1		

⇔新旧部品兼用可 ; ≠新旧部品兼用不可 ; ←新部品は旧部品に兼用可 ; →旧部品は新部品に兼用可

S10 マーカー

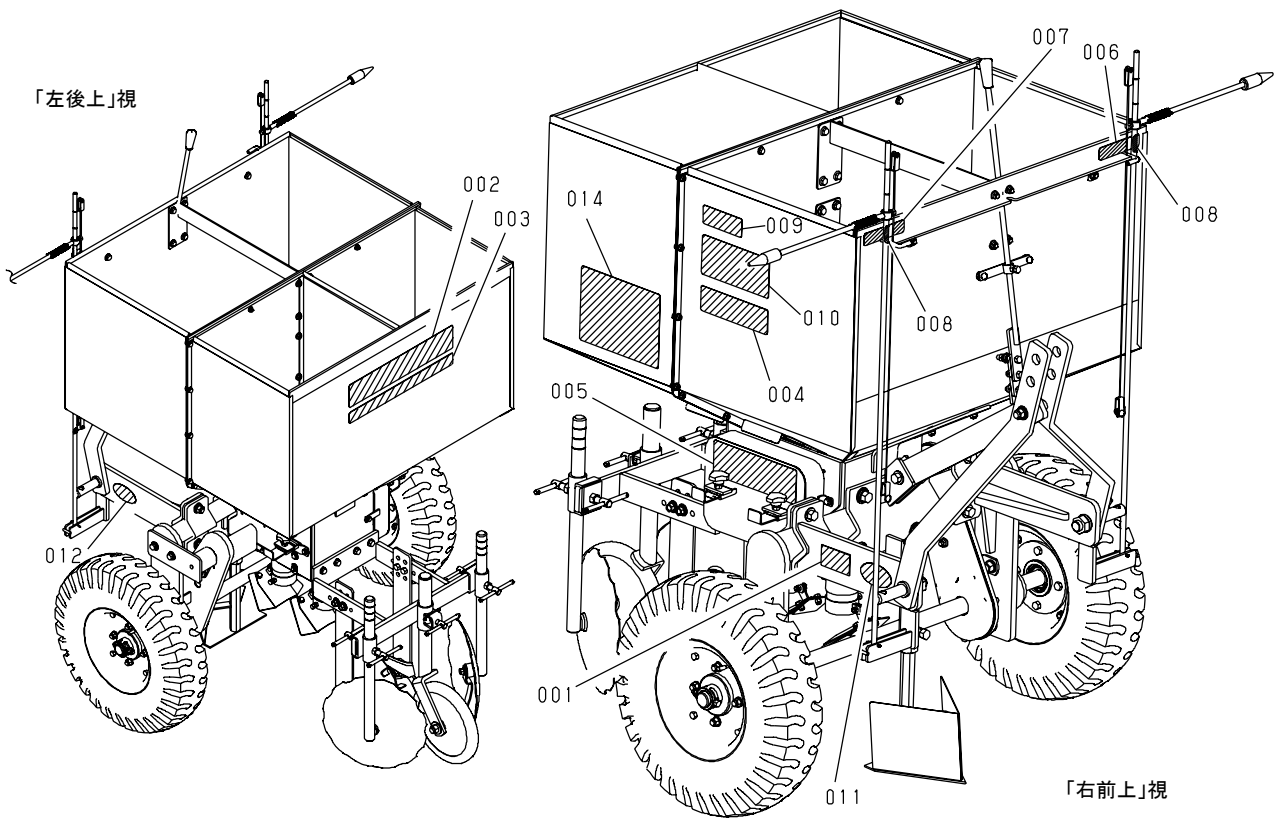


KHK400-3T

図番	品番	部品名称	数量	互換性	備考
001	340700001412000	レンケツカナグ	1		
002	340700001413002	マーカーレバー	1		
003	004361716205000	シフタースプリング	1		
004	0115350830	ロッククボルト M8×1.25×30	2		
005	0115350850	ロッククボルト M8×1.25×50	1		
006	0401350080	ヒラザガネ M8	1		
007	0211450080	ロッククナット M8×1.25	6		
008	241100000420000	レバーニギリ(ソウコウレバー)	1		
009	340700001414005	マーカーアーム	2		
010	340700001415000	ワイヤー	2		
011	0560020616	ヒラリベット 6×16	4		
012	0461500060	プッシュナット M6	4		
013	340700001416000	マーカーホジョカナグ	2		
014	340700001417000	マーカーケツゴウ	2		
015	345207021107000	ジョイントバネ(ミギ)	2		
016	0541100320	スプリングピン 3×20	4		
017	0105150610	ロッククボルト M6×1.0×10	2		
018	0551150325	フリピン 3×25	2		
019	340700001418005	レバーウケ	1		
020	0141150814	フランジボルト M8×1.25×14	2		
021	0261050080	フランジナット M8×1.25	2		
022	340700001420000	ワイヤートメカナグ	1		
023	0115150814	ロッククボルト M8×1.25×14	1		
024	0211450080	ロッククナット M8×1.25	1		

⇔新旧部品兼用可; ≠新旧部品兼用不可; ←新部品は旧部品に兼用可; →旧部品は新部品に兼用可

S11 ラベル 他




KHK400-3T

図番	品番	部品名称	数量	互換性	備考
001	340700001501000	シュメイバン	1		
002	340700001503000	ヒョウジラベル(ヒンメイ)	1		
003	340700001504000	ヒョウジラベル(カタシキ)	1		
004	340700001505000	ヒョウジラベル(チュウイ)	1		
005	340700001506006	ヒョウジラベル(セヒリヨウ)	1		
006	340700001507000	マーカーレバーソウサマーク L	1		
007	040700001508000	マーカーレバーソウサマーク R	1		
008	340700001509000	マーカーハバヒョウジマーク	2		
009	340700001551000	ケイコクラベル(ローラー)	1		
010	340700001552000	チュウイラベル(セヒキ)	1		
011	340700001553000	アンゼンカンテイショウヒョウ	1		
012		キョウカイカイインアカシメイバン	1		
013	340700001560000	トリアツカイセツメイショ	1	図欠	
014	340700001510000	ラベル(シャッター)	1		
015	340700001421000	カイシュウブクロ (1)	1	図欠	
016	340700001422000	カイシュウブクロ (2)	1	図欠	
017	340700001423000	ソクテイヨウヒモ	1	図欠	
018	340700001419000	シートカバー	1	図欠	

⇔新旧部品兼用可; ≠新旧部品兼用不可; ←新品は旧部品に兼用可; →旧部品は新品に兼用可

パーツリスト番号: 340700001000000C1

	H28年4月15日	部品配置誤記訂正(P10、14関連)
改訂履歴	H27年9月09日	初版発行(対応部品表更新日付;H25.11.13)