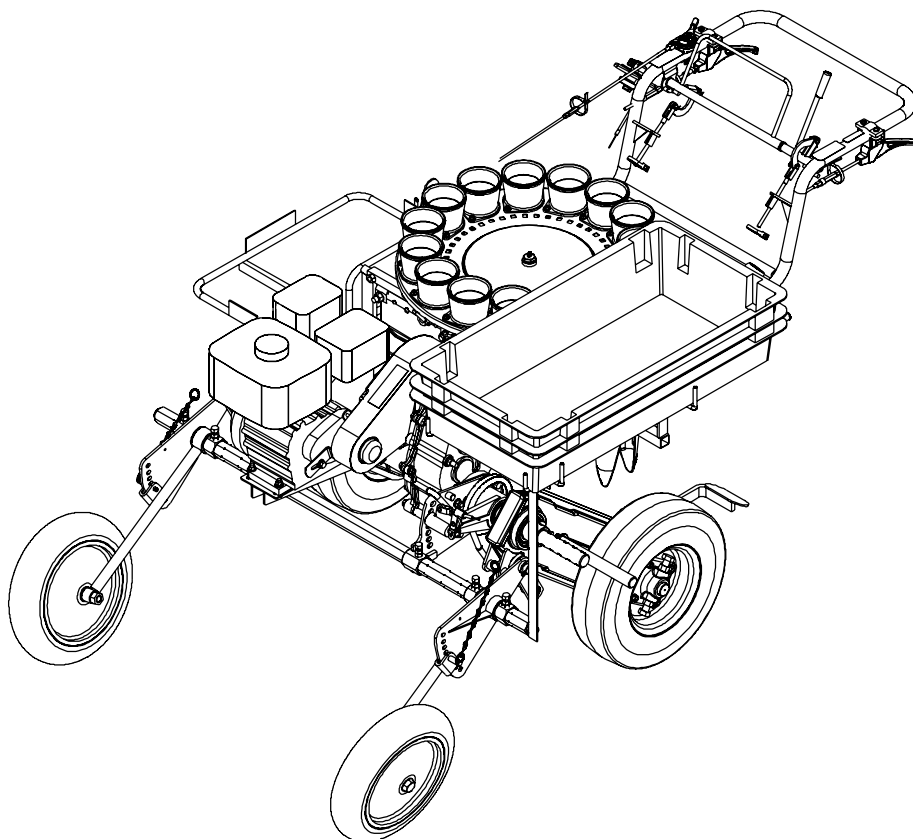


KT-1-3

品 番: 34340010000000



純正部品表

(仮版)

関東農機株式会社

本社工場/本社営業所

〒323-0819 栃木県小山市横倉新田493

TEL 0285-27-3271(代)

FAX 0285-27-4627

鏡石工場/福島営業所

〒969-0403 福島県岩瀬郡鏡石町久来石字大町57

TEL 0248-62-4131(代)

FAX 0248-62-4133

盛岡工場/東北営業所

〒028-4132 岩手県盛岡市洪民字岩鼻20-55

TEL 019-683-1911(代)

FAX 019-683-1119

九州営業所

〒561-0804 熊本県八代市上片町1351-4

TEL 0965-31-0730(代)

FAX 0965-31-0760



はじめに

この部品表は大切に保管し、次のような場合にお役立てください。

部品取替えの必要がある場合

コードNo.品名をお買い上げ店に連絡してください。

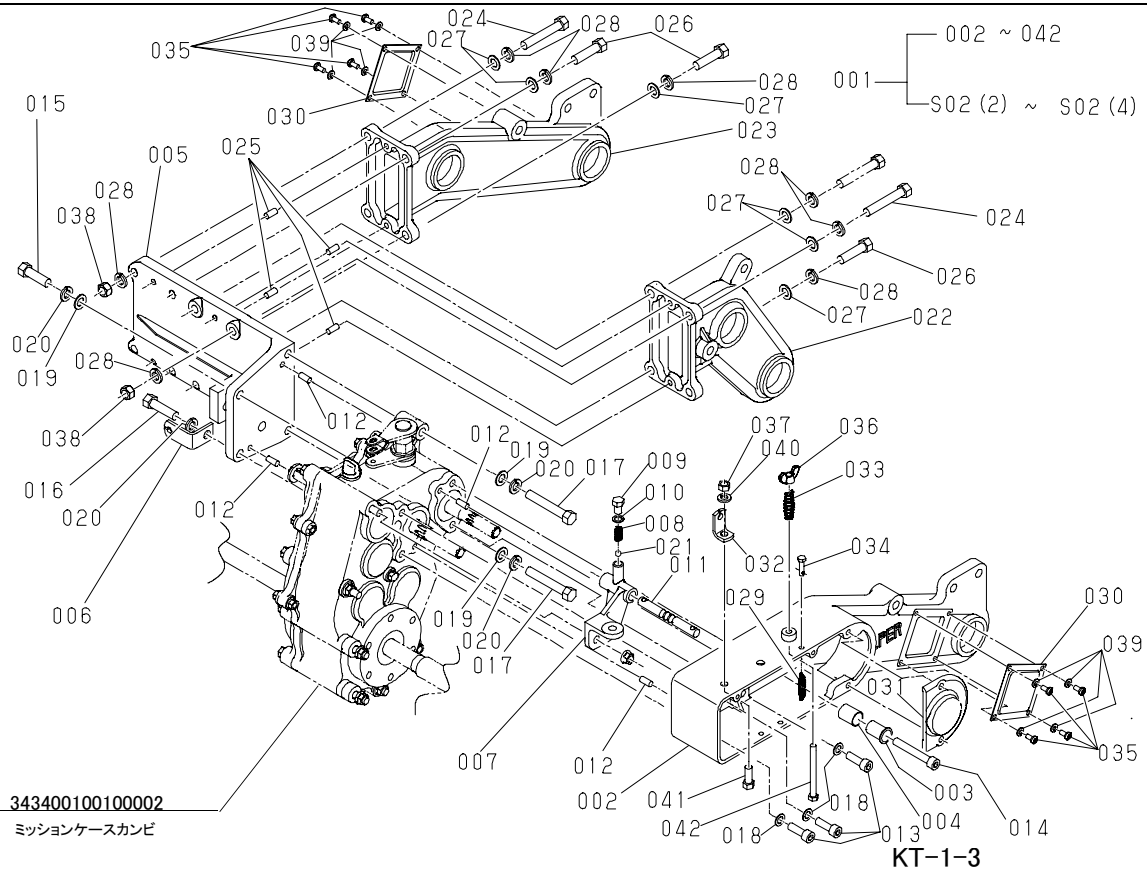
故障した場合

組立て順に図解していますので、分解組立の参考にしてください。

故障診断の場合

サービスマンがこの表を見ながら診断しますので、機械といっしょにお見せください。

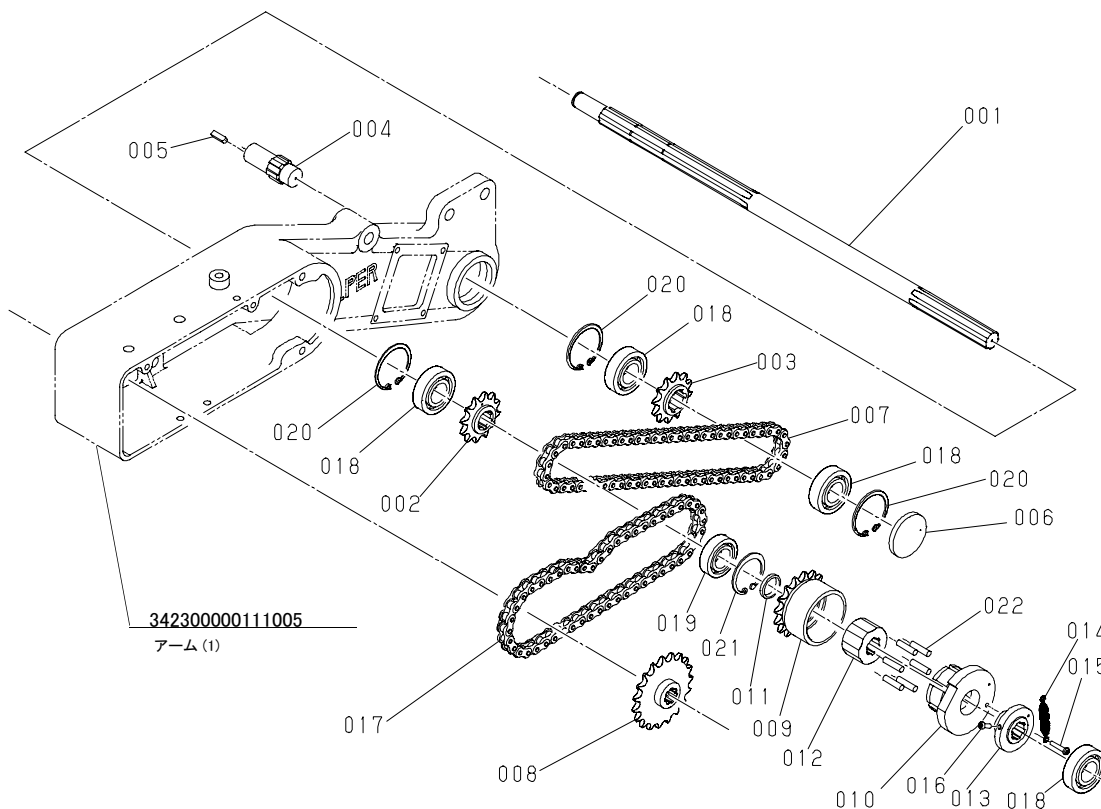
S02(1) アーム関連[アーム本体](1/2)



図番	品番	部品名称	数量	互換性	備考
001	343400100130000	アームカンビ	1		
002	342300000111005	アーム(1)	1		
003	343400000419000	チェンバリ	1		
004	343400000420000	チェンバリカラー	1		
005	342300000114002	アームトリツケイタ	1		
006	342100000144000	テンションワイヤーウケカナグ	1		
007	343400100115003	チェンジレバーササエ	1		
008	001501530210001	バネ	1		
009	006951811249000	バネオシボルト M10×14	1		
010	0401850100	ヒラザガネ M10	1		
011	343200000112001	シフタージク	1		
012	0501200820	ヘイコウピン φ8×20	4		
013	0160111030	ロッカクアナツキボルト M10×30	3		
014	0160111070	ロッカクアナツキボルト M10×70	1		
015	0119351240	ロッカクボルト M12×1.5×40	1		
016	0119351245	ロッカクボルト M12×1.5×45	1		
017	0119351275	ロッカクボルト M12×1.5×75	2		
018	0401150100	ヒラザガネ M10	3		
019	0401150120	ヒラザガネ M12	3		
020	0451250120	バネザガネ M12	4		
021	0771501605	ボール 5/16	1		
022	342300000115002	アーム(2)	1		
023	342300000116000	アーム(3)	1		
024	343200000114000	ロッカクボルト M12×1.5×70	2		
025	0501200820	ヘイコウピン φ8×20	4		
026	0119351245	ロッカクボルト M12×1.5×45	4		
027	0401150120	ヒラザガネ M12	4		
028	0451250120	バネザガネ M12	4		
029	212110000318000	アクセルモッドシバネ	1		
030	342100000165000	カバー	2		

⇔新旧部品兼用可; ≠新旧部品兼用不可; ←新品は旧部品に兼用可; →旧部品は新品に兼用可

SO2(2) アーム関連[アーム(1)駆動部]

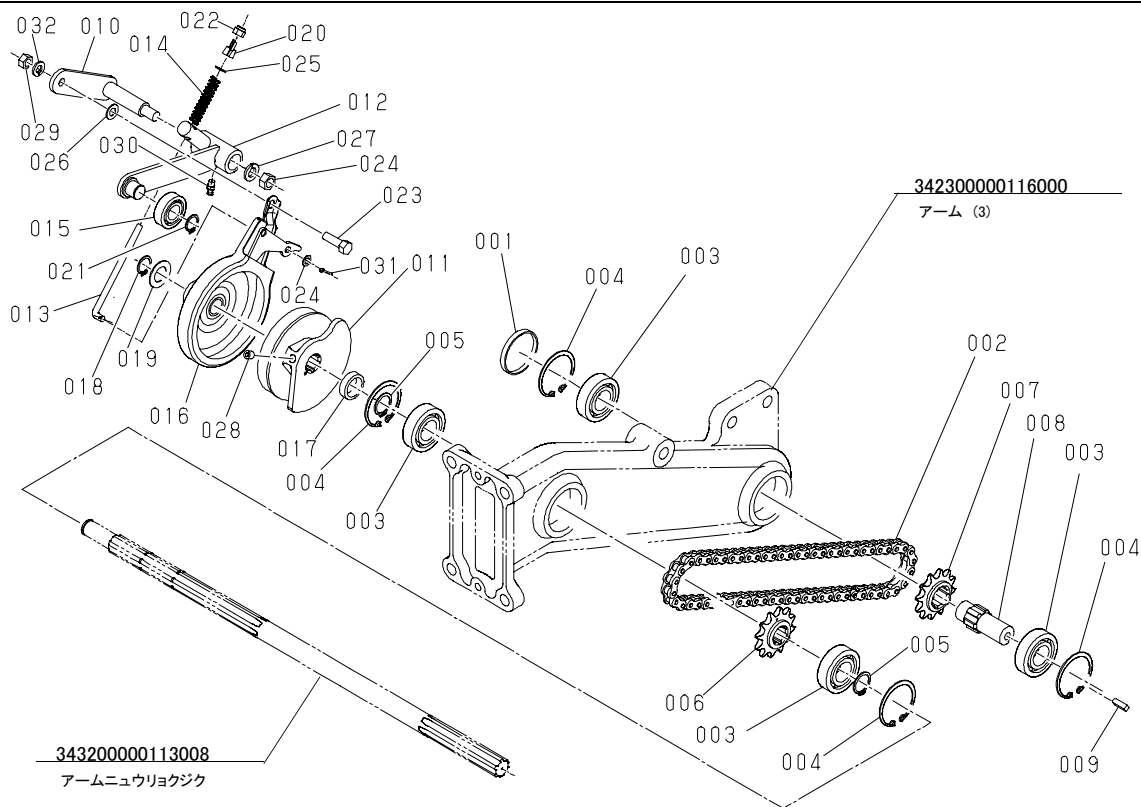


KT-1-3

図番	品番	部品名称	数量	互換性	備考
001	343200000113008	アームニューリヨクジク	1		
002	343400100101000	420-12T スプロケット 20	1		
003	343400100102000	420-12T スプロケット 25(1)	1		
004	343400100107000	アームシュツリヨクジク (2)	1		
005	0571100518	カタマルキー 5×5×18	1		
006	343400000190000	メクラブタ φ47×6	1		
007	1004201620	チェン 420×62L	1		
008	342300000118001	19T スプロケットケツゴウ	1		
009	300000350105000	16T スプロケットケース	1		
010	343400100104000	トリップカムゲージ	1		
011	300000200235000	ブッシュカラー	1		
012	344650000211000	ブッシュ	1		
013	343400100105000	カムサポータ	1		
014	300000800105000	カムスプリング	1		
015	0305450420	ナベコネジ M4×20	1		
016	0305450412	ナベコネジ M4×12	1		
017	1004201505	チェン 420×50	1		
018	0813106204	ボールベアリング 6204D	4		
019	0814106004	ボールベアリング 6004DD	1		
020	0461100470	アナヨウトメワ H-47	3		
021	0461100420	アナヨウトメワ H-42	1		
022	343400000111000	ヘイコウビン	6		

⇄新旧部品兼用可; ≠新旧部品兼用不可; ←新品は旧部品に兼用可; →旧部品は新品に兼用可

SO2(4) アーム関連[アーム(3)駆動部](1/2)

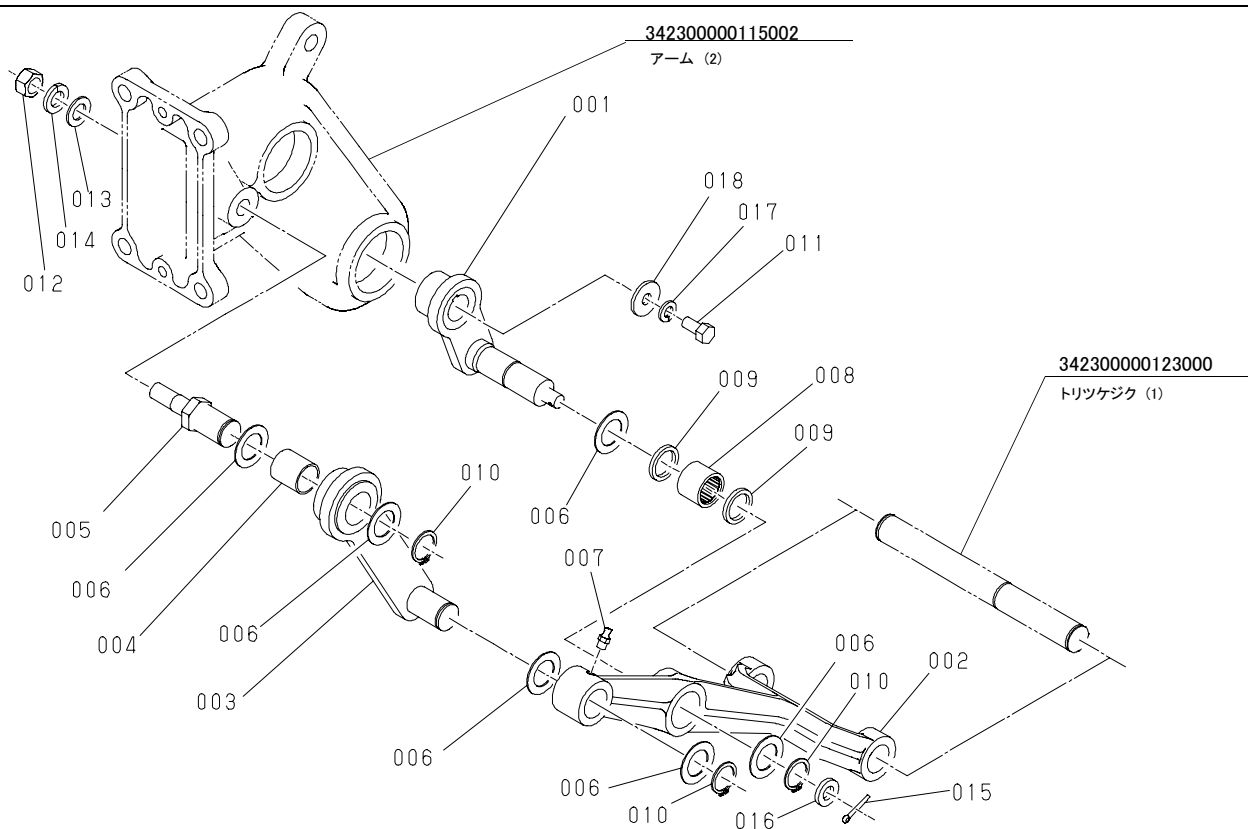


KT-1-3

図番	品番	部品名称	数量	互換性	備考
001	343400000190000	メクラブタ φ47×6	1		
002	1004201620	チェン 420×62L	1		
003	0813106204	ボールベアリング 6204D	4		
004	0461100470	アナヨウトメワ H-47	4		
005	0461200200	ジクヨウトメワ S-20	2		
006	343400100101000	420-12T スプロケット 20	1		
007	343400100102000	420-12T スプロケット 25(1)	1		
008	343400100107000	アームシュツリョクジク(2)	1		
009	0571100518	カタマルキー 5×5×18	1		
010	343200000118000	プレーキトリツケカナグケツゴウ	1		
011	343400100108000	プレーキドラム	1		
012	342100000172007	プレーキレンケツカナグケツゴウ	1		
013	342100000173001	レンケツボウ	1		
014	342300000189000	プレーキチョウセツバネ	1		
015	0812106202	ボールベアリング 6202ZZ	1		
016	342100000171005	プレーキケツゴウ(ソトガワ)	1		
017	343400100116000	プレーキカラー	1		
018	0461200160	ジクヨウトメワ S-16	1		
019	223100000166001	ダイ6ジクヨウスラストザガネ	1		
020	0281050060	チョウナット M6×1.0	1		
021	0461200150	ジクヨウトメワ S-15	1		
022	0255250060	モドリドメナット M6×1.0	1		
023	0115350825	ロツカクボルト M8×1.25×25	1		
024	0211850100	ロツカクナット M10×1.25	1		
025	0401250060	ヒラザガネ M6	1		
026	0401250080	ヒラザガネ M8	1		
027	0451250100	バネザガネ M10	1		
028	0342000808	ロツカクアナツキトメネジ M8	1		
029	0211450080	ロツカクナット M8×1.25	1		
030	0661310675	グリースニツプル A-M6F	1		

⇔新旧部品兼用可; ≠新旧部品兼用不可; ←新部品は旧部品に兼用可; →旧部品は新部品に兼用可

S03(3) ホッパー[リンク(前)]

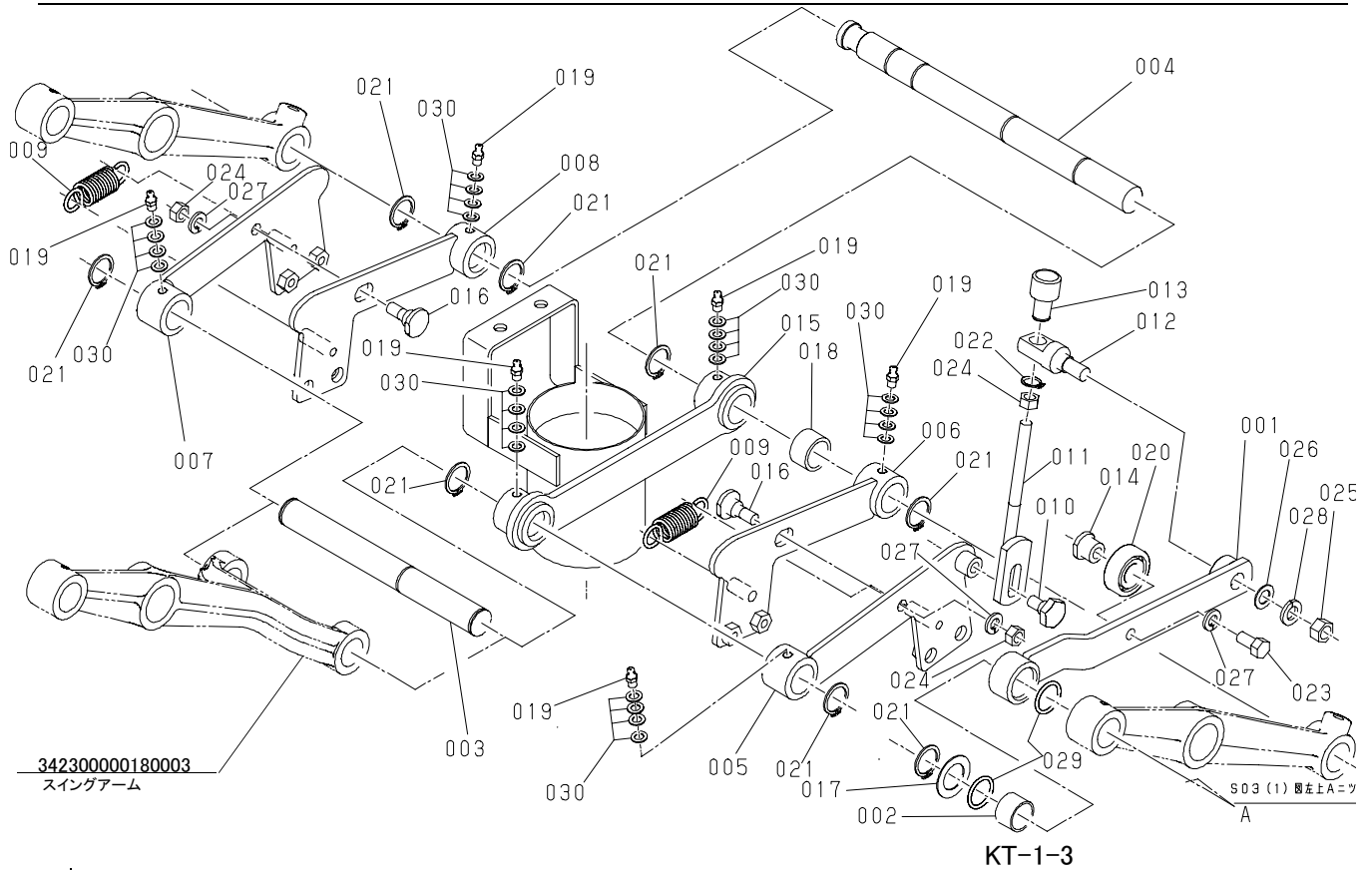


KT-1-3

図番	品番	部品名称	数量	互換性	備考
001	343400100153001	クランクアーム 2	1		
002	342300000180003	スイングアーム	1		
003	343400100155000	クランクアーム 1	1		
004	355400000159000	プッシュ 2025	1		
005	343400100157000	トリツケジク 1	1		
006	342100000177001	ザガネ	6		
007	0661310675	グリースニップル A-M6F	1		
008	0881202620	ニードルベアリング TLA2020	1		
009	0960202603	オイルシール SY20263	2		
010	0461200200	ジクヨウトメワ S-20	3		
011	0115350816	ロックボルト M8×1.25×16	1		
012	0211750120	ロックナット M12×1.5	1		
013	0401150120	ヒラザガネ M12	1		
014	0451250120	バネザガネ M12	1		
015	0551150318	ワリピン φ3×18	1		
016	0400950100	ヒラザガネ M10	1		
017	0451250080	バネザガネ M8	1		
018	0401550080	ヒラザガネ M8	1		

⇔新旧部品兼用可; ≠新旧部品兼用不可; ←新品は旧部品に兼用可; →旧部品は新品に兼用可
P 17 / 34 (A01:F66)

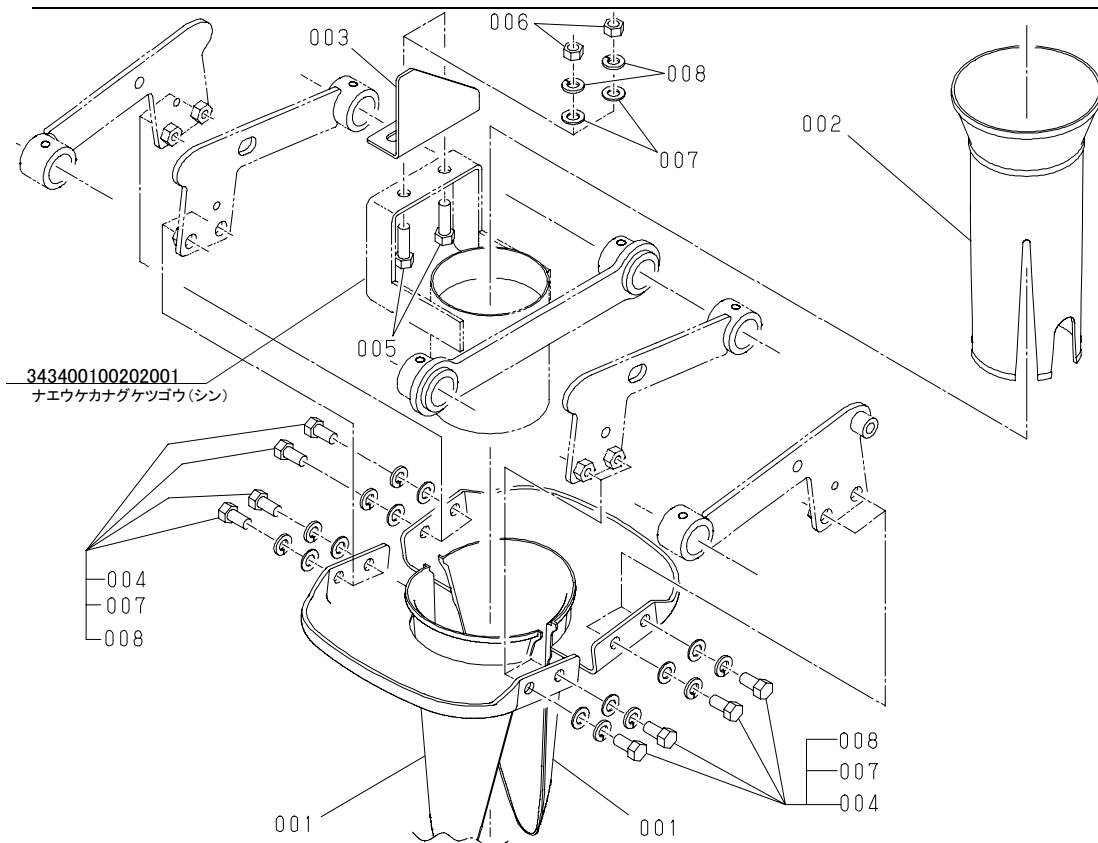
S03(4) ホッパー[リンク(中央)]



図番	品番	部品名称	数量	互換性	備考
001	343400100158000	カイヘイカナグケツゴウ	1		
002	343400000242000	クリーンメタル 2015	1		
003	342300000123000	トリツケジク(1)	1		
004	342300000124001	トリツケジク(2)	1		
005	342100000194006	コテイカナグケツゴウ(1)	1		
006	342100000195005	コテイカナグケツゴウ(2)	1		
007	342100000196005	コテイカナグケツゴウ(3)	1		
008	342100000197005	コテイカナグケツゴウ(4)	1		
009	342100000219000	バネ	2		
010	343400000243000	カナグトリツケジク	1		
011	342100000199004	カイヘイチョウセツカナグケツゴウ	1		
012	342100000201000	チョウセツカナグウケジク	1		
013	343200000155000	ツマミナット M8	1		
014	342100000202000	ベアリングオサエカナグ	1		
015	343400100202001	ナエウケカナグケツゴウ(シン)	1		
016	342100000213002	ジク(1)	2		
017	342100000177001	ザガネ	1		
018	342300000135000	カントウ	1		
019	0661310675	グリースニップル A-M6F	6		
020	0812106202	ボールベアリング 6202ZZ	1		
021	0461200200	ジクヨウトメワ S-20	8		
022	0461200120	ジクヨウトメワ S-12	1		
023	0115350816	ロツカクボルト M8×1.25×16	1		
024	0211350080	ロツカクナット M8×1.25	3		
025	0211750100	ロツカクナット M10×1.25	1		
026	0401150100	ヒラザガネ M10	1		
027	0451250080	バネザガネ M8	3		
028	0451250100	バネザガネ M10	1		
029	0481100200	Oリング P20	2		
030	0401250060	ヒラザガネ M6	24		

⇔新旧部品兼用可; ≠新旧部品兼用不可; ←新品は旧部品に兼用可; →旧部品は新品に兼用可

S03(5) ホッパー[ホッパー、ナエガイド]

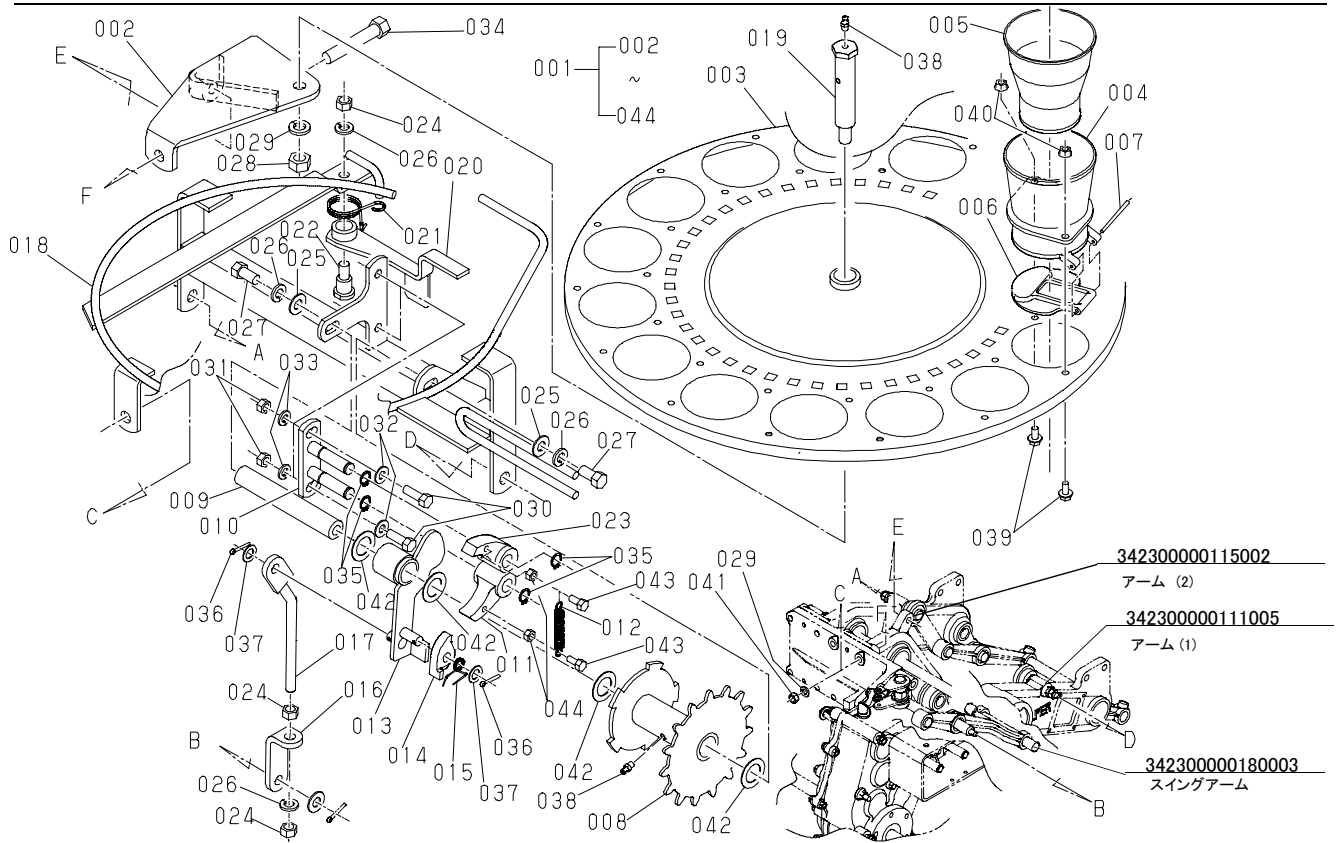


KT-1-3

図番	品番	部品名称	数量	互換性	備考
001	343400100201000	ホッパー(サトイモ)	2		
002	343400000551000	ナエガイド	1		
003	343200000158000	ナイレヒラキサドウカナグ	1		
004	0115350816	ロツカクボルト M8×1.25×16	8		
005	0115350825	ロツカクボルト M8×1.25×25	2		
006	0211350080	ロツカクナツト M8×1.25	2		
007	0401250080	ヒラザガネ M8	10		
008	0451250080	バネザガネ M8	10		

⇔新旧部品兼用可; ≠新旧部品兼用不可; ←新品は旧部品に兼用可; →旧部品は新品に兼用可

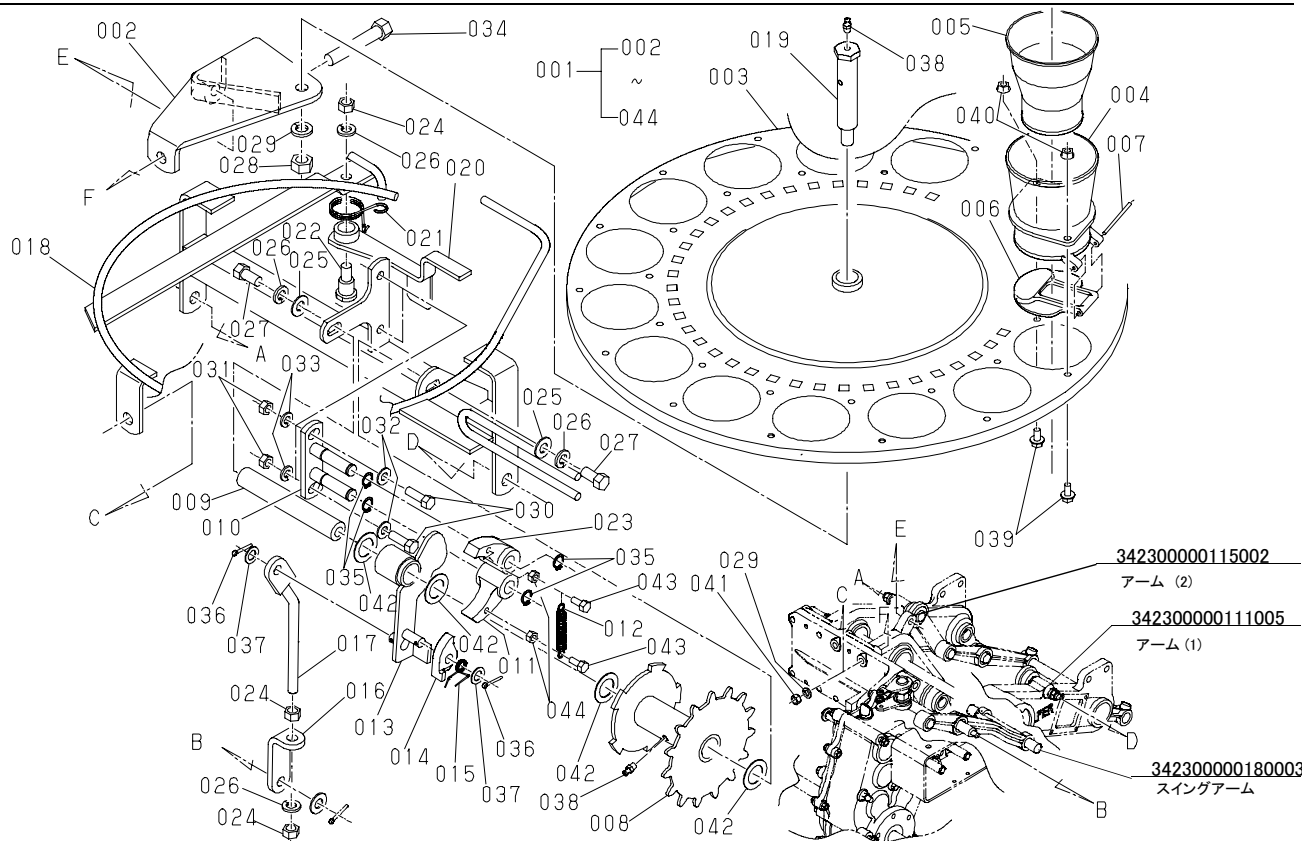
S04 キュウビョウバン(1/2)



図番	品番	部品名称	数量	互換性	備考
001	34340010020000	キュウビョウバンカンビ	1		
002	343400000201000	キュウビョウバントリツケツゴウ	1		
003	343400000202005	キュウビョウバンケツゴウ	1		
004	342300000143005	ナエイレ	15		
005	342300000144000	スリーブ(1)	15		
006	342300000146000	プレート	15		
007	342100000225000	ヘイコウビン	15		
008	343400100204003	オクリカナグケツゴウ	1		
009	343400000203000	オクリカナグササエジク	1		
010	343400100203000	マワリドメトリツケカナグケツゴウ	1		
011	342300000153003	マワリドメ	1		
012	342100000240000	マワリドメモシバネ	1		
013	343400000204000	ツメトリツケカナグケツゴウ	1		
014	342300000150002	ツメ	1		
015	343400000205000	ツメカエシバネ	1		
016	343400000206001	チョウセツカナグ	1		
017	343400000207001	ナエオクリロッドケツゴウ	1		
018	343400000208005	リングケツゴウ	1		
019	343200000213002	キュウビョウバントリツケジク	1		
020	343200000228004	ナエイレカイヘイカナグケツゴウ	1		
021	343200000229003	モシバネ	1		
022	342100000236000	ナエイレカイヘイカナグトリツケジク	1		
023	343400000241003	マワリドメ(2)	1		
024	0211850100	ロツカクナツ M10×1.25	3		
025	0401350100	ヒラザガネ M10	2		
026	0451250100	バネザガネ M10	4		
027	0117351020	ロツカクボルト M10×1.25×20	2		
028	0247350120	ロツカクナツ M12×1.25	1		
029	0451250120	バネザガネ M12	2		
030	0115350825	ロツカクボルト M8×1.25×25	2		

⇔新旧部品兼用可; ≠新旧部品兼用不可; ←新品は旧部品に兼用可; →旧部品は新品に兼用可

S04 キュウビョウバン(2/2)

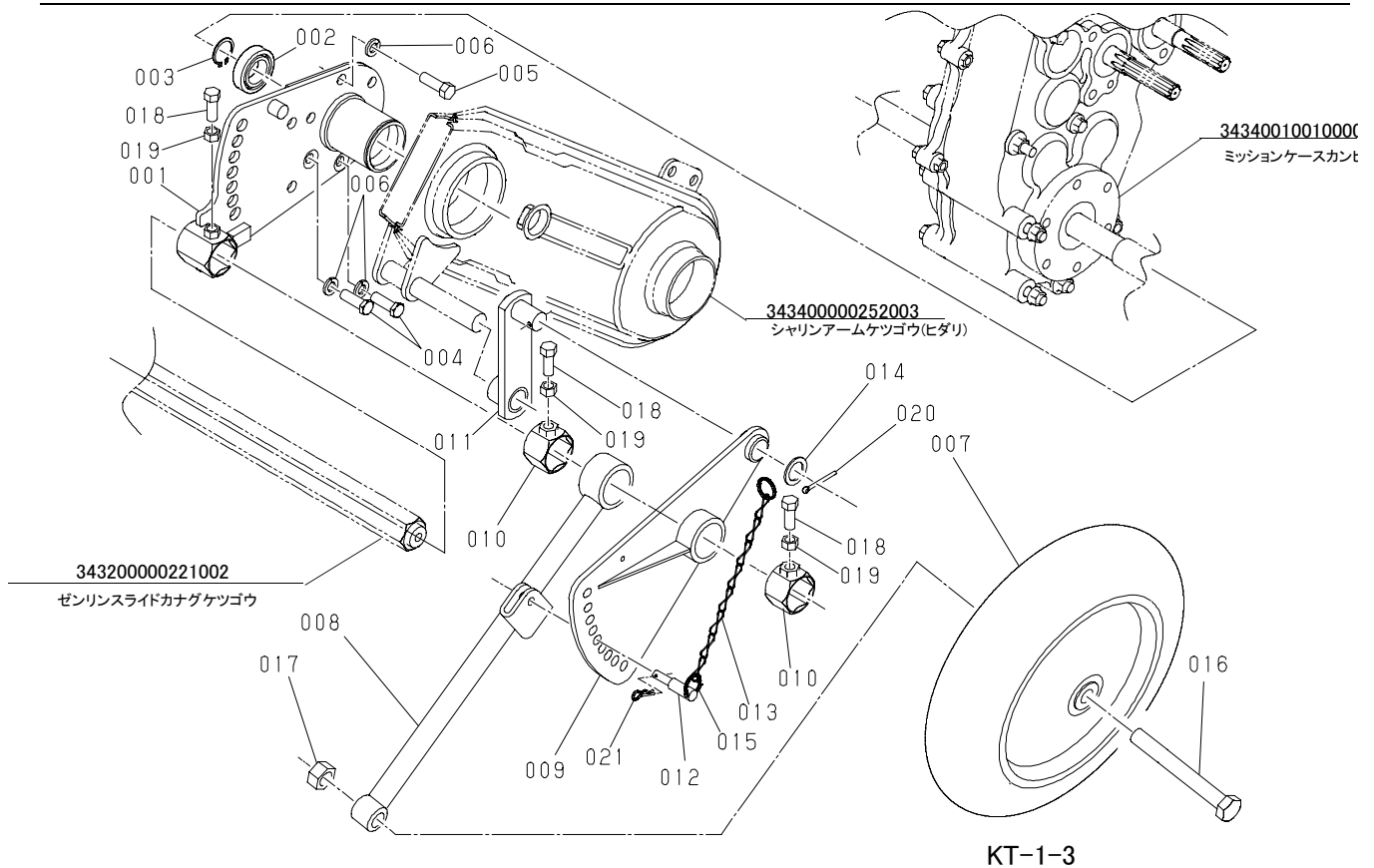


KT-1-3

図番	品 番	部 品 名 称	数 量	互 換 性	備 考
031	0211450080	ロツカクナツト M8	2		
032	0401350080	ヒラザガネ M8	2		
033	0451250080	バネザガネ M8	2		
034	0119351270	ロツカクボルト M12×1.5×70	1		
035	0461200120	ジクヨウトメワ S-12	4		
036	0551150318	ワリピン φ3×18	2		
037	0401150100	ヒラザガネ M10	2		
038	0661310675	グリースニツプル A-M6F	2		
039	0141050612	フランジボルト M6×1.0×12	30		
040	0261050060	フランジナツト M6×1.0	30		
041	0211850120	ロツカクナツト M12×1.5	1		
042	342100000177001	ザガネ φ32×φ20×t1.0	4		
043	0105150614	ロツカクボルト M6×1.0×14	2		
044	0201350060	ロツカクナツト M6×1.0	2		

↔新旧部品兼用可; ≠新旧部品兼用不可; ←新品は旧部品に兼用可; →旧部品は新品に兼用可

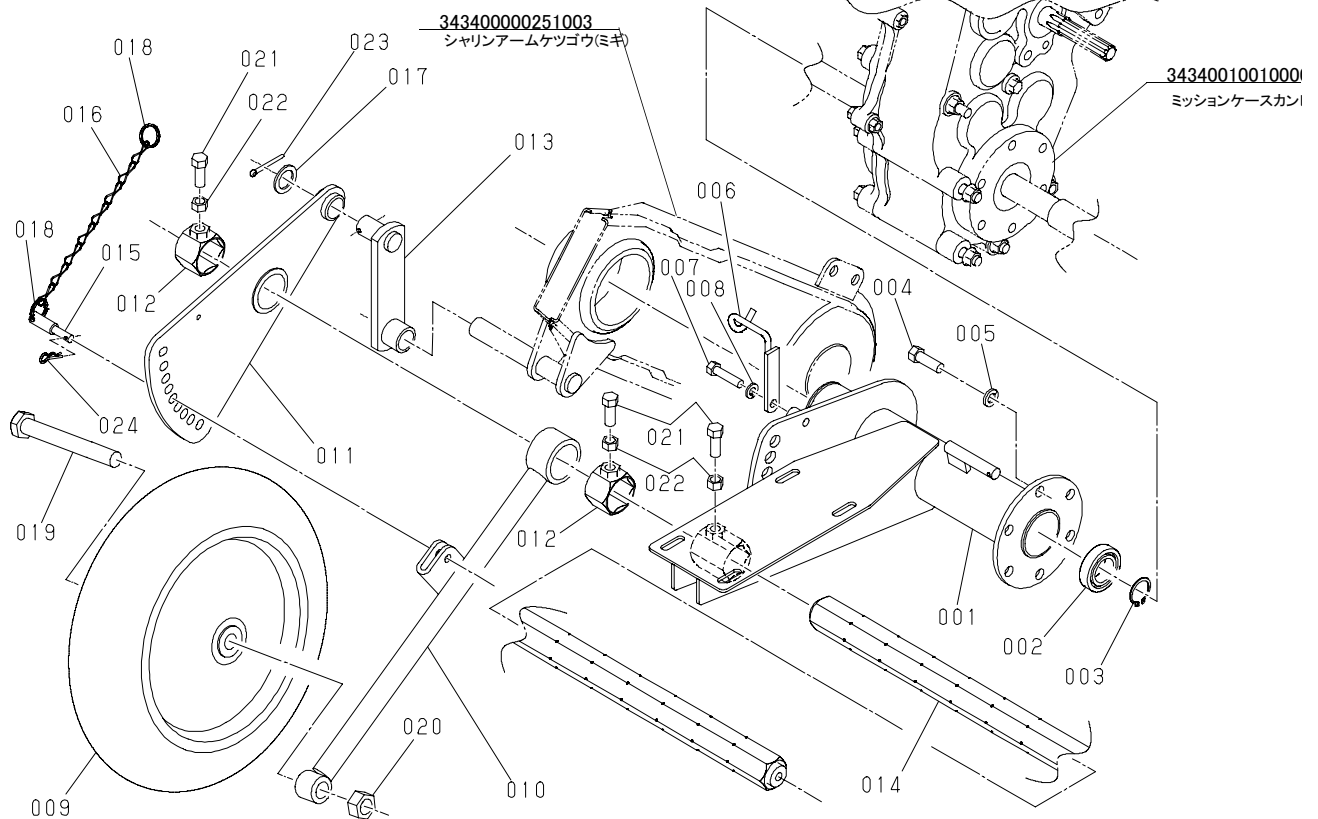
S05(1) シュツリヨクカン(ヒダリ)



図番	品番	部品名称	数量	互換性	備考
001	343400100250001	シュツリヨクカンケツゴウ(ヒダリ)	1		
002	0813006005	ボールベアリング 6005D	1		
003	0461200250	ジクヨウトメワ S-25	1		
004	343400100252000	ロツカクボルト M10×30	2		
005	0117351030	ロツカクボルト M10×1.25×30	4		
006	0451250100	バネザガネ M10	6		
007	343400000220000	13×3ハブレスホイールカンビ	1		
008	343400000221007	ゼンリンホーク(ヒダリ)	1		
009	343400000211005	ゼンリンチョウセツケツゴウ(ヒダリ)	1		
010	343200000220003	ハバキメカナゲケツゴウ	2		
011	343400000213005	シャリンレンケツツカナゲケツゴウ	1		
012	343200000222000	ピン	1		
013	343200000223000	クサリ	1		
014	343400000214000	ザガネ	1		
015	343400000215000	リング	2		
016	343400000223000	ロツカクボルト	1		
017	0247250160	ロツカクナツ M16×1.5 3シュ	1		
018	0117351025	ロツカクボルトM10×1.25×25	3		
019	0211750100	ロツカクナツ M10×1.25	3		
020	0551150435	フリピン φ4×35	1		
021	0551550800	スナツピン φ8	1		

↔新旧部品兼用可; ≠新旧部品兼用不可; ←新品は旧部品に兼用可; →旧部品は新品に兼用可

S05(2) シュツリヨクカン(ミギ)

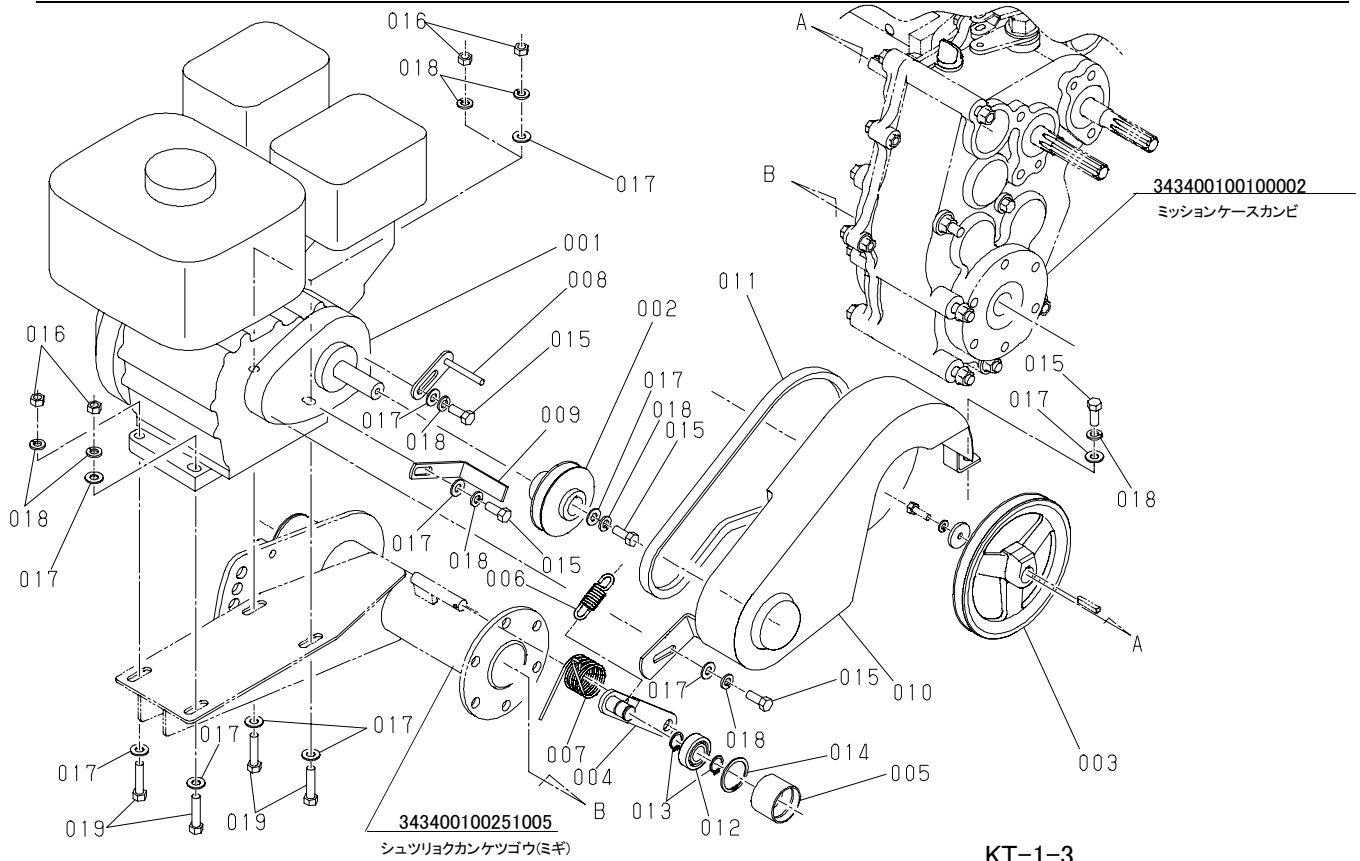


KT-1-3

図番	品番	部品名称	数量	互換性	備考
001	343400100251005	シュツリヨクカンケツゴウ(ミギ)	1		
002	0813106005	ボールベアリング 6005D	1		
003	0461200250	ジクヨウトメワ S-25	1		
004	0117351030	ロッカクボルト M10×1.25×30	6		
005	0451250100	バネザガネ M10	6		
006	343400100253000	リコイルロープウケカナグ	1		
007	0115350835	ロッカクボルト M8×1.25×35	1		
008	0451250080	バネザガネ M8	1		
009	343400000220000	13×3ハブレスホイールカンビ	1		
010	343400000222007	ゼンリンホーク(ミギ)	1		
011	343400000212005	ゼンリンチョウセツカナグケツゴウ(ミギ)	1		
012	343200000220003	ハバキメカナグケツゴウ	2		
013	343400000213005	シャリンレンケツカナグケツゴウ	1		
014	343200000221002	ゼンリンスライドカナグケツゴウ	1		
015	343200000222000	ピン	1		
016	343200000223000	クサリ	1		
017	343400000214000	ザガネ	1		
018	343400000215000	リング	2		
019	343400000223000	ロッカクボルト	1		
020	0247250160	ロッカクナット M16×1.5 3シュ	1		
021	0117351025	ロッカクボルト M10×1.25×25	3		
022	0211750100	ロッカクナット M10×1.25	3		
023	0551150435	ワリピン φ4×35	1		
024	0551550800	スナップピン φ8	1		

⇔新旧部品兼用可; ≠新旧部品兼用不可; ←新部品は旧部品に兼用可; →旧部品は新部品に兼用可

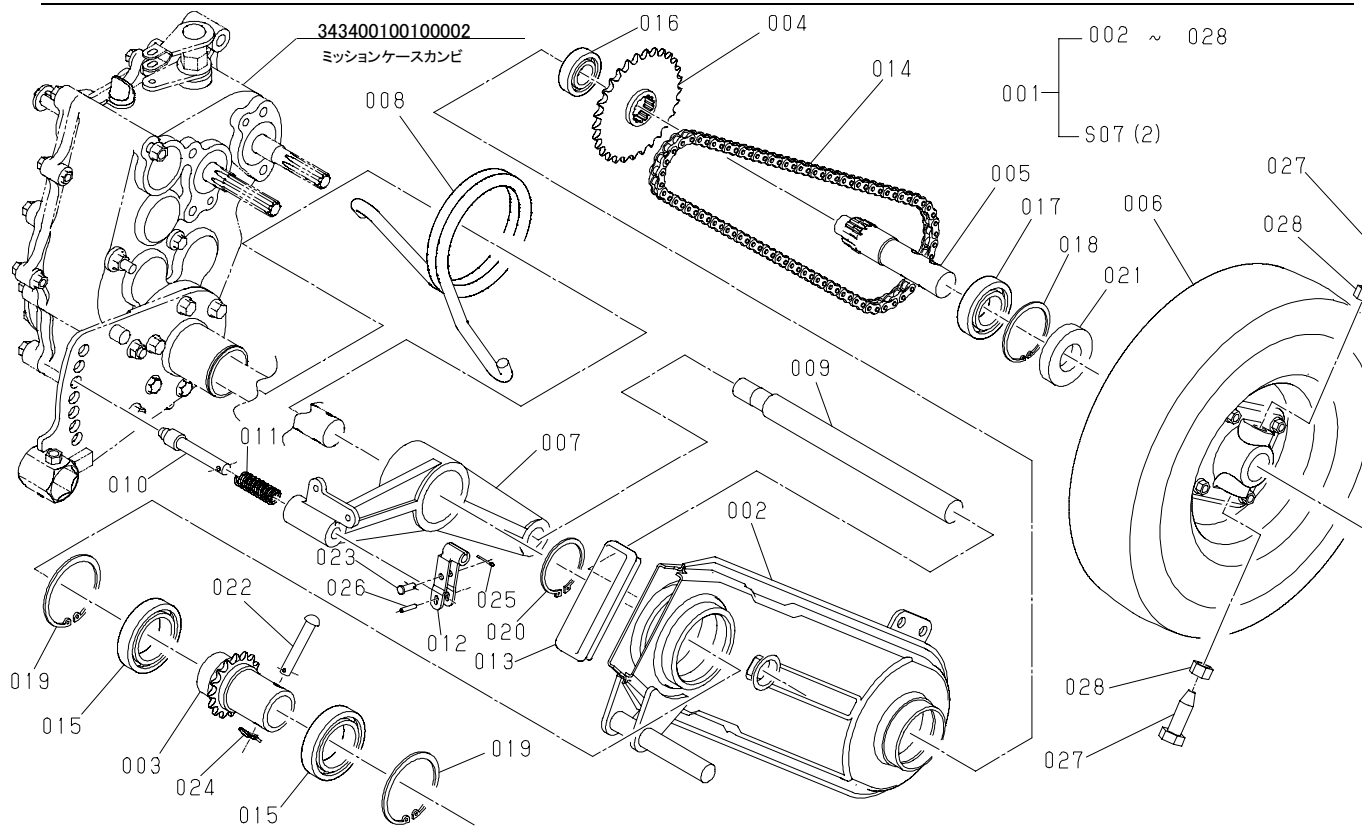
S06 エンジン・駆動ベルト



KT-1-3

図番	品番	部品名称	数量	互換性	備考
001	343400100300000	エンジンカンビ GX120(LAJ)	1		
002	343400100301001	エンジンプーリ	1		
003	342100000262005	ミッションプーリ	1		
004	343400100306000	テンションアームケツゴウ	1		
005	041400000119020	テンション	1		
006	223100000126002	テンションヒキスプリング	1		
007	343400000271000	テンションスプリング	1		
008	342100000265001	ベルトオサエケツゴウ	1		
009	343400000265000	ベルトオサエシタシ	1		
010	343400100303001	プーリカバーケツゴウ	1		
011	0751210030	V ベルト SA-30	1		
012	0812106202	ボールベアリング 6202ZZ	1		
013	0461200150	ジクヨウトメワ S-15	2		
014	0461100350	アナヨウトメワ H-35	1		
015	0115350820	ロツカクボルト M8×1.25×20	5		
016	0211450080	ロツカクナツト M8×1.25	4		
017	0401350080	ヒラザガネ M8	11		
018	0451250080	バネザガネ M8	8		
019	0115350835	ロツカクボルト M8×1.25×35	4		

S07(1) 後車輪(左)

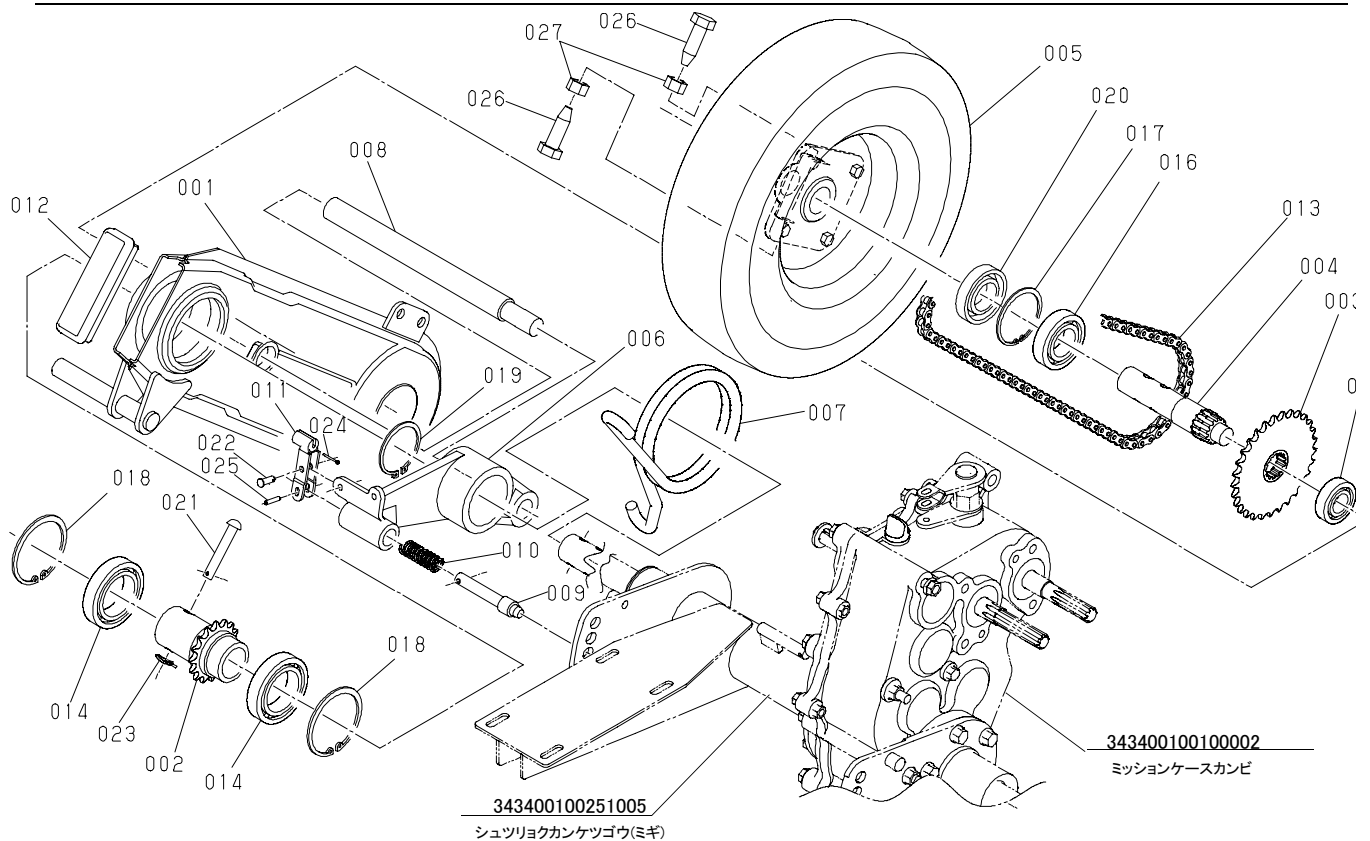


KT-1-3

図番	品番	部品名称	数量	互換性	備考
001	343400000250000	コウシャリンカンビ	1		
002	343400000252003	シャリンアームケツゴウ(ヒダリ)	1		
003	343200000252001	16Tスプロケット	1		
004	343200000253001	29Tスプロケットケツゴウ	1		
005	342100000268002	シャジク	1		
006	343100000200000	タイヤカンビ	1		
007	343200000255005	シャリントカサアンナイカナグ(ヒダリ)	1		
008	343400000253000	コウシャリンモドシバナ(ミギ)	1		
009	343400000255001	コウシャリンコテイジク	1		
010	342300000162000	イチキメピン	1		
011	342300000163000	ピンモドシバナ	1		
012	343400100304000	ステーケツゴウ	1		
013	342300000165000	シャリンアームジョウブカバー	1		
014	1004201845	チェン 420×84L	1		
015	0813106009	ボールベアリング 6009DD	2		
016	0810106204	ボールベアリング 6204	1		
017	0810106206	ボールベアリング 6206	1		
018	0461100620	アナヨウトメワ H-62	1		
019	0461100750	アナヨウトメワ H-75	2		
020	0461200550	ジクヨウトメワ S-55	1		
021	0955306213	オイルシール TCD30621113L	1		
022	0511151060	マルアタマツキピン φ10×60	2		
023	0512250618	ヒラアタマツキピン φ6×18	1		
024	0551551000	スナップピン φ10	1		
025	0551150215	ワリピン φ2×15	1		
026	0541100420	スプリングピン φ4×20	1		
027	225300000502000	ハブセットボルト	2		
028	0217270140	ロックナット M14×1.5	2		

⇔新旧部品兼用可; ≠新旧部品兼用不可; ←新部品は旧部品に兼用可; →旧部品は新部品に兼用可

S07(2) 後車輪(右)

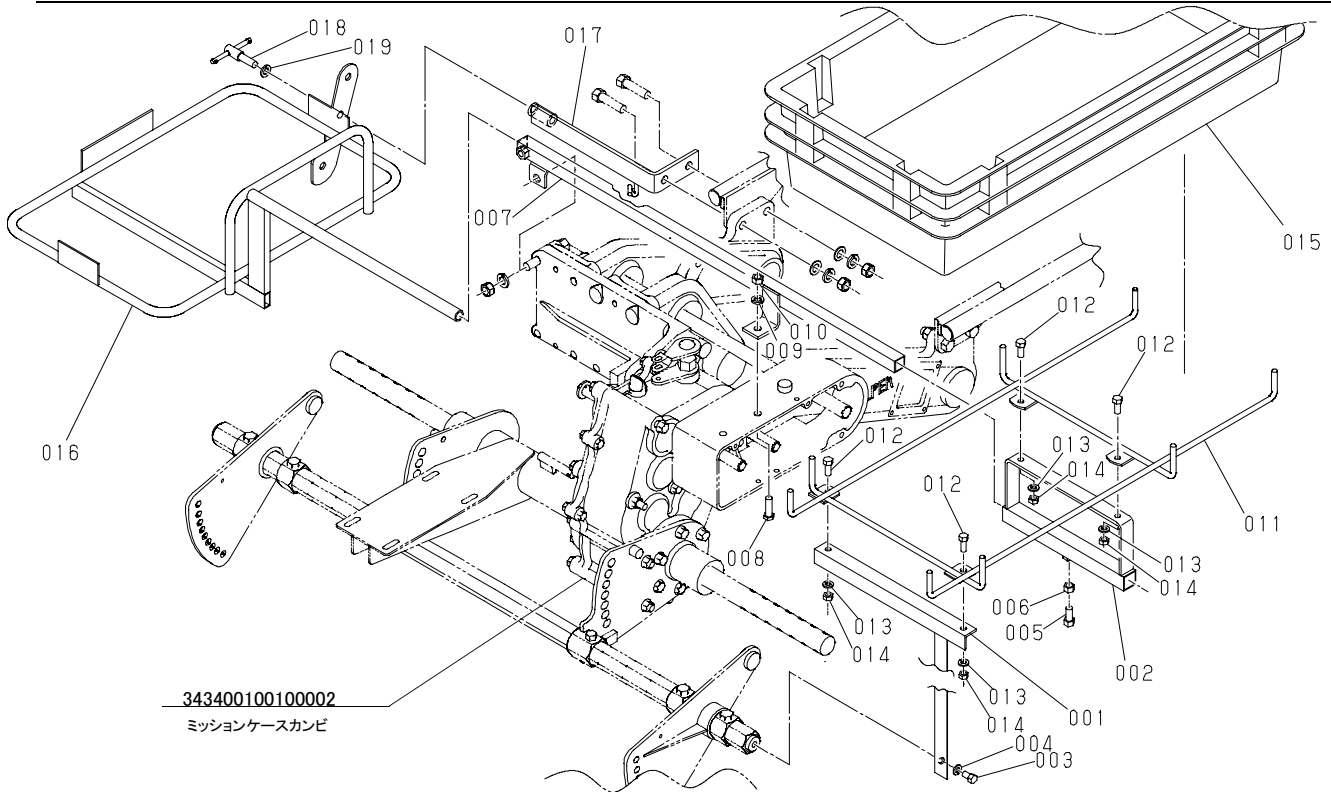


KT-1-3

図番	品番	部品名称	数量	互換性	備考
001	343400000251003	シャリンアームケツゴウ(ミギ)	1		
002	343200000252001	16Tスプロケット	1		
003	343200000253001	29Tスプロケットケツゴウ	1		
004	342100000268002	シャジク	1		
005	343100000200000	タイヤカンビ	1		
006	343200000254005	シャリントカサアンナイカナグ(ミギ)	1		
007	343400000254000	コウシャリンモドシバネ(ヒダリ)	1		
008	343400000255001	コウシャリンコテイジク	1		
009	342300000162000	イチキメピン	1		
010	342300000163000	ピンモドシバネ	1		
011	343400100304000	ステーケツゴウ	1		
012	342300000165000	シャリンアームジョウブカバー	1		
013	1004201845	チェン 420×84L	1		
014	0813106009	ボールベアリング 6009DD	2		
015	0810106204	ボールベアリング 6204	1		
016	0810106206	ボールベアリング 6206	1		
017	0461100620	アナヨウトメワ H-62	1		
018	0461100750	アナヨウトメワ H-75	2		
019	0461200550	ジクヨウトメワ S-55	1		
020	0955306213	オイルシール TCD30621113L	1		
021	0511151060	マルアタマツキピン φ10×60	1		
022	0512250618	ヒラアタマツキピン φ6×18	1		
023	0551551000	スナップピン φ10	1		
024	0551150215	ワリピン φ2×15	1		
025	0541100420	スプリングピン φ4×20	1		
026	225300000502000	ハブセットボルト	2		
027	0217270140	ロックナット M14×1.5	2		

⇔新旧部品兼用可; ≠新旧部品兼用不可; ←新品は旧部品に兼用可; →旧部品は新品に兼用可

S08 苗置き台

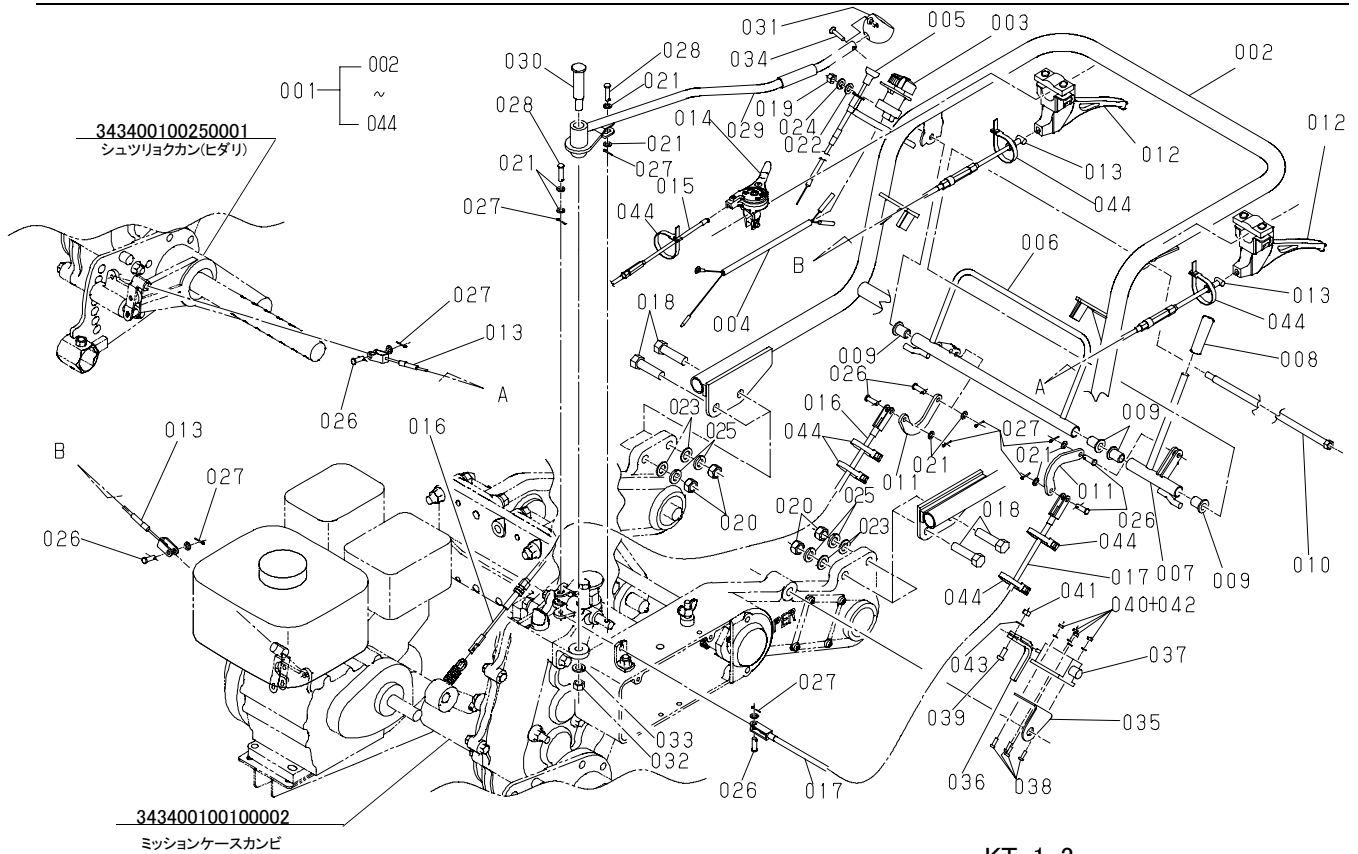


KT-1-3

図番	品番	部品名称	数量	互換性	備考
001	343200000263001	ナエオキダイササエケツゴウ(ヒダリ)	1		
002	343200000264000	ナエオキダイササエケツゴウ(2)	1		
003	0115350814	ロックボルト M8×1.25×14	1		
004	0451250080	バネザガネ M8	1		
005	0117351020	ロックボルト M10×1.25×20	1		
006	0211850100	ロックナット M10	1		
007	343400100354001	ナエオキダイトリツケケツゴウ	1		
008	343400000426000	ボルト M10×1.25×30	1		
009	0451250100	バネザガネ M10	1		
010	0211750100	ロックナット M10×1.25	1		
011	343400100355000	カゴウケフレーム	1		
012	0115350820	ロックボルト M8×1.25×20	4		
013	0451250080	バネザガネ M8	4		
014	0211450080	ロックナット M8×1.25	4		
015	343400100356000	SNコンテナ(B#37DK)	1		
016	343400100352001	サトイモカゴワク	1		
017	343400100353000	サトイモエルカナグ	1		
018	022133541320002	シメツケボルトケツゴウ	1		
019	0451250100	バネザガネ M10	1		

⇔新旧部品兼用可; ≠新旧部品兼用不可; ←新品は旧部品に兼用可; →旧部品は新品に兼用可

S09 ハンドル、操作部品(1/2)

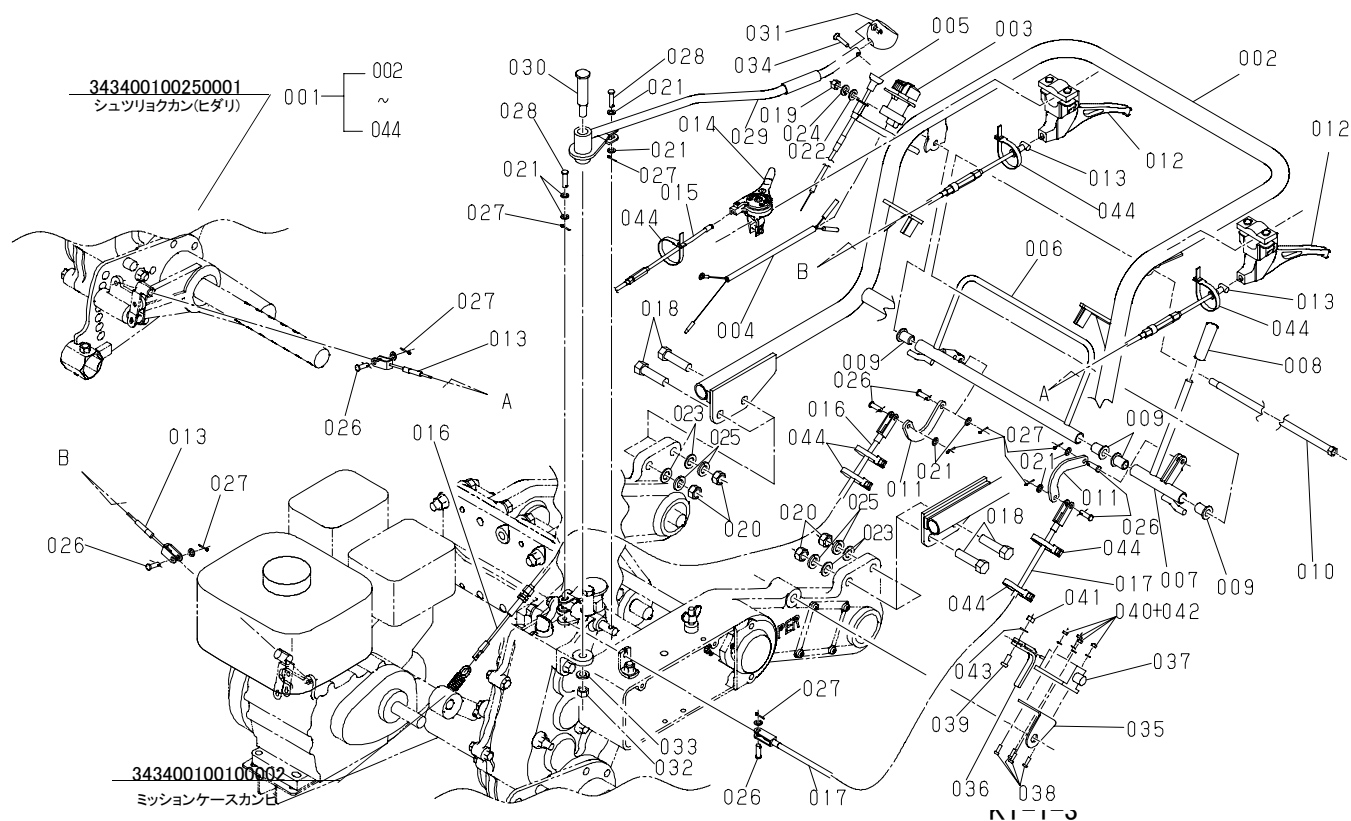


KT-1-3

図番	品番	部品名称	数量	互換性	備考
001	343400100400000	ハンドルカンビ	1		
002	343400100401001	ハンドルケツゴウ	1		
003	236800000362001	キリカエスイッチ	1		
004	343400100405000	エンジnstoppスイッチコード	1		
005	343400100406000	チョークワイヤ	1		
006	342100000302005	テンションレバーケツゴウ	1		
007	342100000303004	ホッパーレバーケツゴウ	1		
008	000101510212000	ニギリ	1		
009	223100000122000	プッシュ	4		
010	342100000304001	レバーヅクケツゴウ	1		
011	223100000124000	ワイヤーヒキガネ	2		
012	343400100402000	サイドクラッチレバー	2		
013	343400100403000	ストッパーワイヤーケツゴウ	2		
014	221840000407000	スロットルレバーアッシ	1		
015	228500000305007	アクセルワイヤーケツゴウ	1		
016	342100000305000	テンションワイヤーケツゴウ	1		
017	342100000306001	クラッチワイヤーケツゴウ	1		
018	0119351245	ロツカクボルト M12×1.5×45	4		
019	0211450080	ロツカクナツ M8×1.25	1		
020	0211850120	ロツカクナツ M12×1.5	4		
021	0401250060	ヒラザガネ M6	11		
022	0401250080	ヒラザガネ M8	1		
023	0401150120	ヒラザガネ M12	4		
024	0451250080	バネザガネ M8	1		
025	0451250120	バネザガネ M12	4		
026	0512250620	ヒラアタマツキピン φ6×20	7		
027	0551151612	ワリピン φ1.6×12	9		
028	0512250625	ヒラアタマツキピン φ6×25	2		
029	343200000302003	ソウコウヨウレバーケツゴウ	1		
030	343200000303000	レバートリツケジク	1		

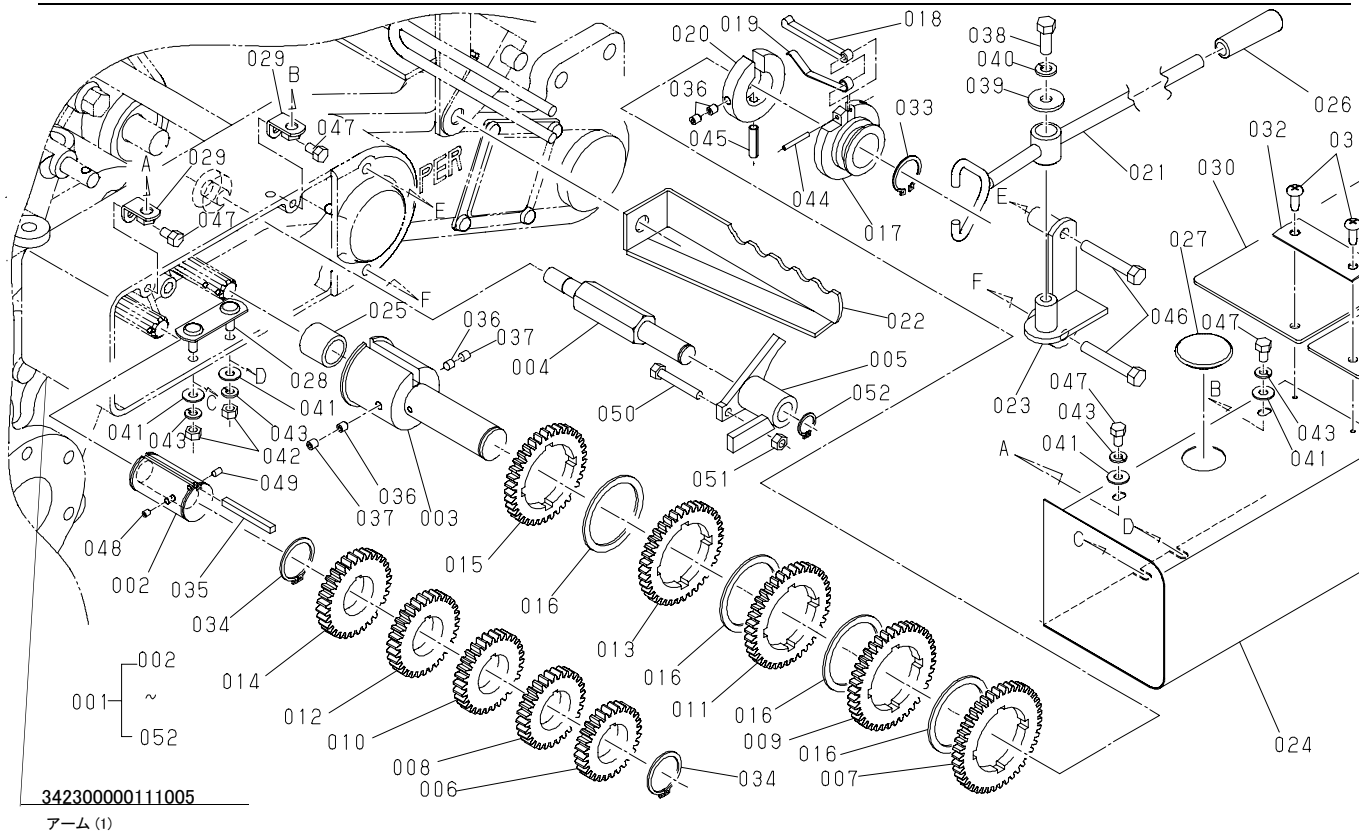
⇔新旧部品兼用可; ≠新旧部品兼用不可; ←新品は旧部品に兼用可; →旧部品は新品に兼用可

S09 ハンドル、操作部品(2/2)



図番	品番	部品名称	数量	互換性	備考
031	223100000181000	チェンジレバーニギリ	1		
032	0211850100	ロッククナット M10	1		
033	0451250100	バネザガネ M10	1		
034	0305650525	ジュウジアナツキサラコネジ M5×0.8×25	1		
035	342300000208001	カウンタートリツケイタ	1		
036	342300000209000	カウンターレバー	1		
037	342300000210000	カウンター	1		
038	0305450412	ナベコネジ M4×0.7×12	4		
039	0305450614	ナベコネジ M6×1.0×14	1		
040	0205450040	ロッククナット M4×0.7	4		
041	0201450060	ロッククナット M6×1.0	1		
042	0451250040	バネザガネ M4	4		
043	0451250060	バネザガネ M6	1		
044	236100000313000	インシュロックタイ RF140	7		

S10 株間調整(1/2)

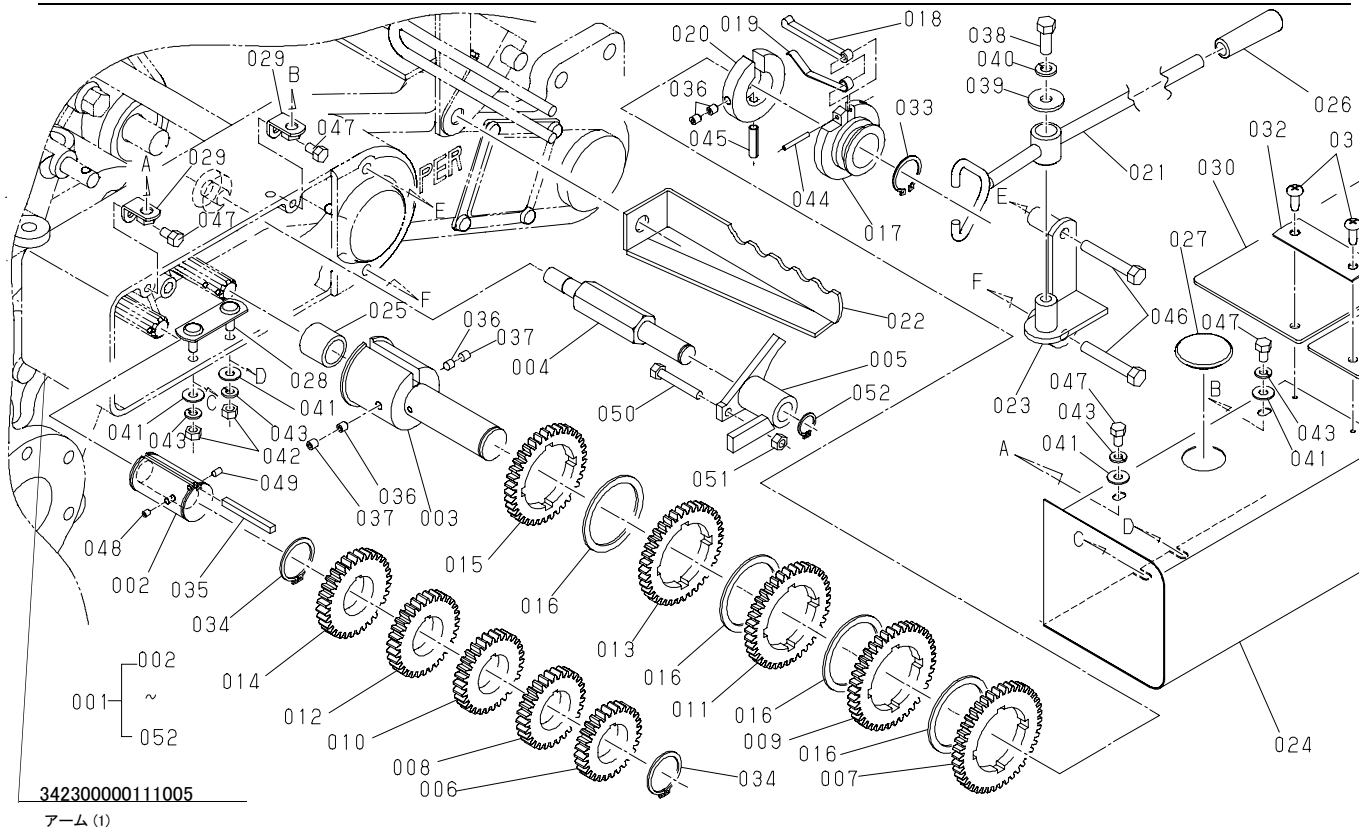


KT-1-3

図番	品番	部品名称	数量	互換性	備考
001	343400100450000	カブマチョウセツカンビ	1		
002	343400000401001	ジク(1)	1		
003	343400000402000	ジク(2)	1		
004	343400000403001	ストップパートリツケジク(カイ)	1		
005	343400000404000	ストップパーケツゴウ	1		
006	343400000407000	28Tギヤ	1		
007	343400000408000	42Tギヤ	1		
008	343400000405000	29Tギヤ	1		
009	343400000601000	40Tギヤ	1		
010	343400000603000	30Tギヤ	1		
011	343400000604000	39Tギヤ	1		
012	343400000605001	31Tギヤ	1		
013	343400000606000	38Tギヤ	1		
014	343400000607000	32Tギヤ	1		
015	343400000608000	37Tギヤ	1		
016	343400000414002	カンザ	4		
017	343400000415000	スライドキートリツケカナグ	1		
018	343400000416001	スライドキー	1		
019	343400000417001	バネ	1		
020	343400000418001	カナグ M	1		
021	343400000421002	チェンジレバーケツゴウ	1		
022	343400000422001	イチギメカナグケツゴウ	1		
023	343400000423001	レバートリツケカナグケツゴウ	1		
024	343400000425004	カバーケツゴウ	1		
025	343400000427000	カラー	1		
026	000101510212000	ニギリ	1		
027	061812551233000	チュウユコウフタ	1		
028	343400000429000	カバートリツケカナグケツゴウ(1)	1		
029	343400000431001	カバートリツケカナグケツゴウ(3)	2		
030	343400000579000	ドロヨケゴム	1		

⇔新旧部品兼用可; ≠新旧部品兼用不可; ←新品は旧部品に兼用可; →旧部品は新品に兼用可

S10 株間調整(2/2)

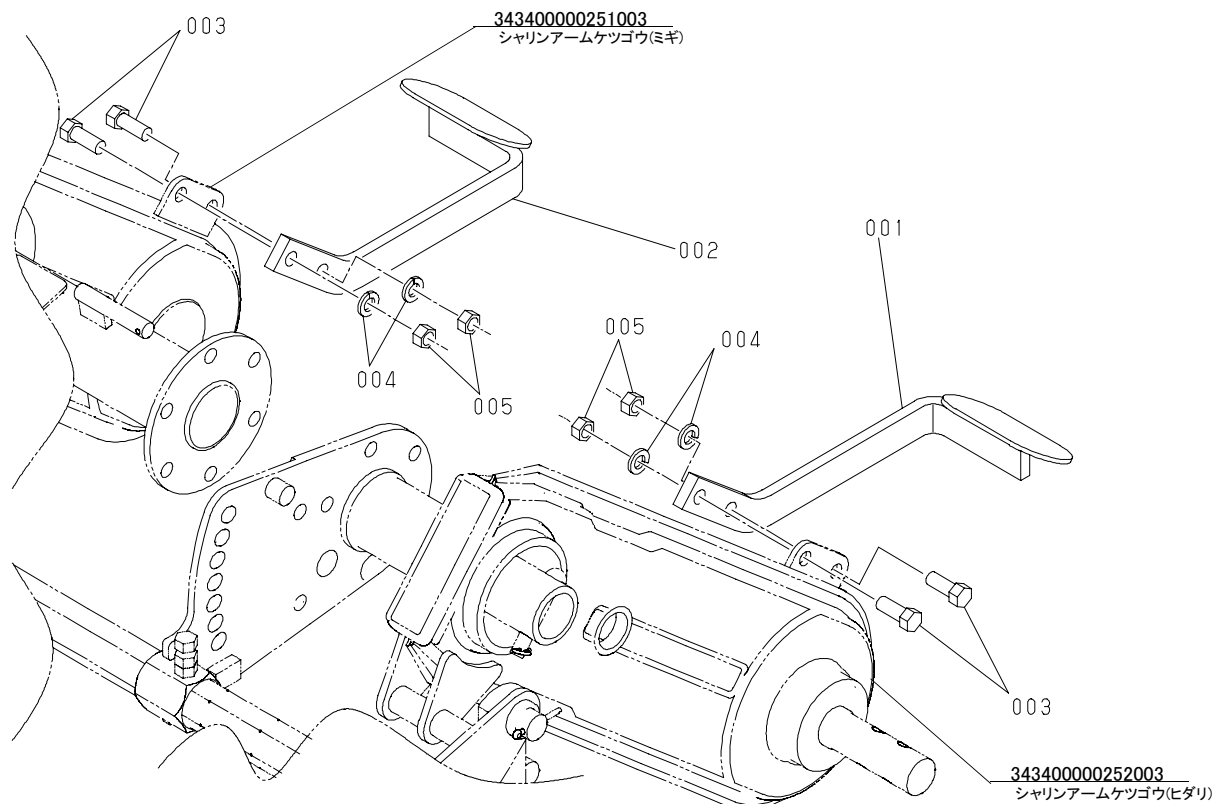


KT-1-3

図番	品番	部品名称	数量	互換性	備考
031	343400000580000	タッピンネジ 5×16	2		
032	000101510227000	ゴムタレオサエ(1)	1		
033	0461200250	ジクサークリップ S-25	1		
034	0461200300	ジクサークリップ S-30	2		
035	0570200550	フェザーキー 5×50	1		
036	0342300608	ロッカクアナツキトメネジ M6×1.0×8	4		
037	0342000606	ロッカクアナツキトメネジ M6×1.0×6	2		
038	0115350820	ロッカクボルト M8×1.25×20	1		
039	0401550080	ヒラザガネ M8	1		
040	0451250080	バネザガネ M8	1		
041	0401450060	ヒラザガネ M6	4		
042	0201450060	ロッカクナット M6×1.0	2		
043	0451250060	バネザガネ M6	4		
044	0541150325	スプリングピン φ3×25	1		
045	0541150625	スプリングピン φ6×25	1		
046	0115350850	ロッカクボルト M8×1.25×50	2		
047	0105350610	ロッカクボルト M6×1.0×10	4		
048	0342300406	ロッカクアナツキトメネジ M4×0.7×6	1		
049	0342300408	ロッカクアナツキトメネジ M4×0.7×8	1		
050	0105350640	ロッカクボルト M6×1.0×40	1		
051	0201350060	ロッカクナット M6×1.0	1		
052	0461200150	ジクサークリップ S-15	1		

⇔新旧部品兼用可; ≠新旧部品兼用不可; ←新品は旧部品に兼用可; →旧部品は新品に兼用可

S11 ペダル



KT-1-3

図番	品番	部品名称	数量	互換性	備考
001	343500000208000	ペダルケツゴウヒダリ	1		
002	343500000209000	ペダルケツゴウミギ	1		
003	0117351025	ロッククボルト M10 × 1.25 × 25	4		
004	0451250100	バネザガネ M10	4		
005	0211750100	ロッククナット M10 × 1.25	4		

パーツリスト番号: 343400100000000C

△		
△		
改訂履歴	H28年08月31日	仮版発行(対応部品表更新日付; H18.04.28)