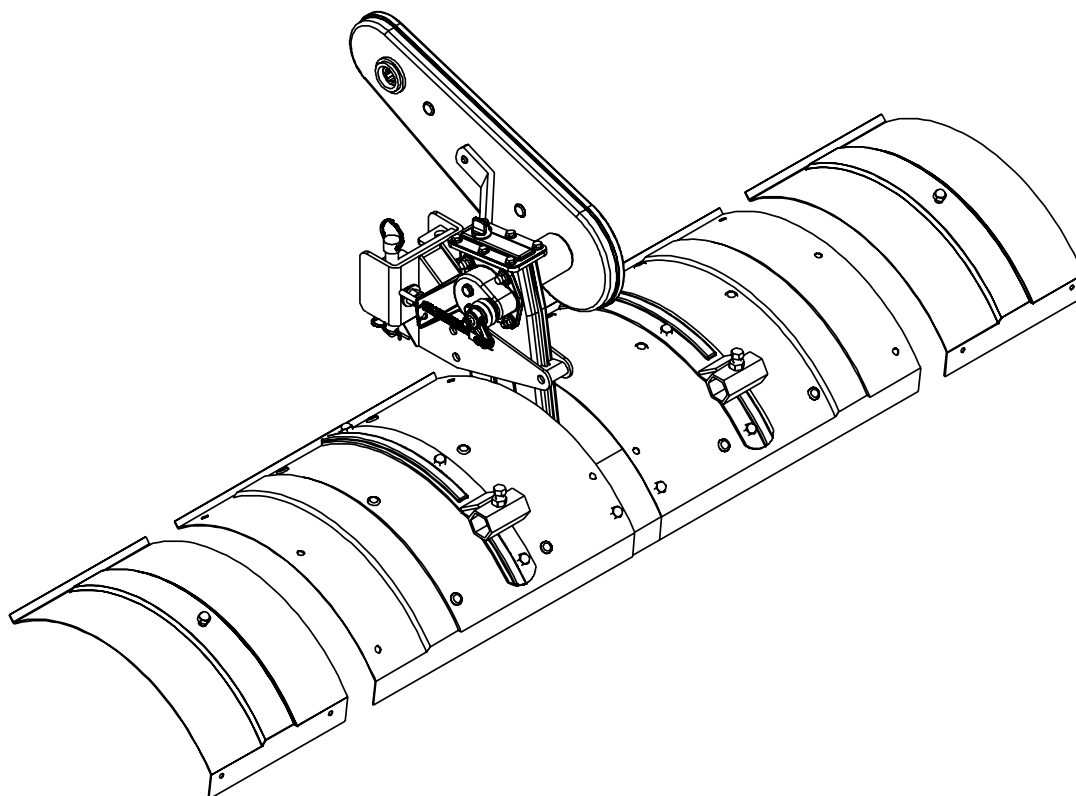


K850 KML-150

品 番:044201330000001



純正部品表

関東農機株式会社

本社工場/本社営業所

〒323-0819 栃木県小山市横倉新田493

TEL 0285-27-3271(代)

FAX 0285-27-4627

鏡石工場/福島営業所

〒969-0403 福島県岩瀬郡鏡石町久来石字大町57

TEL 0248-62-4131(代)

FAX 0248-62-4133

盛岡工場/東北営業所

〒028-4132 岩手県盛岡市玉山区洪民20-55

TEL 019-683-1911(代)

FAX 019-683-1119

九州営業所

〒561-0804 熊本県八代市上片町1351

TEL 0965-31-0730(代)

FAX 0965-31-0760



はじめに

この部品表は大切に保管し、次のような場合にお役立てください。

部品取替えの必要がある場合

コードNo.品名をお買い上げ店に連絡してください。

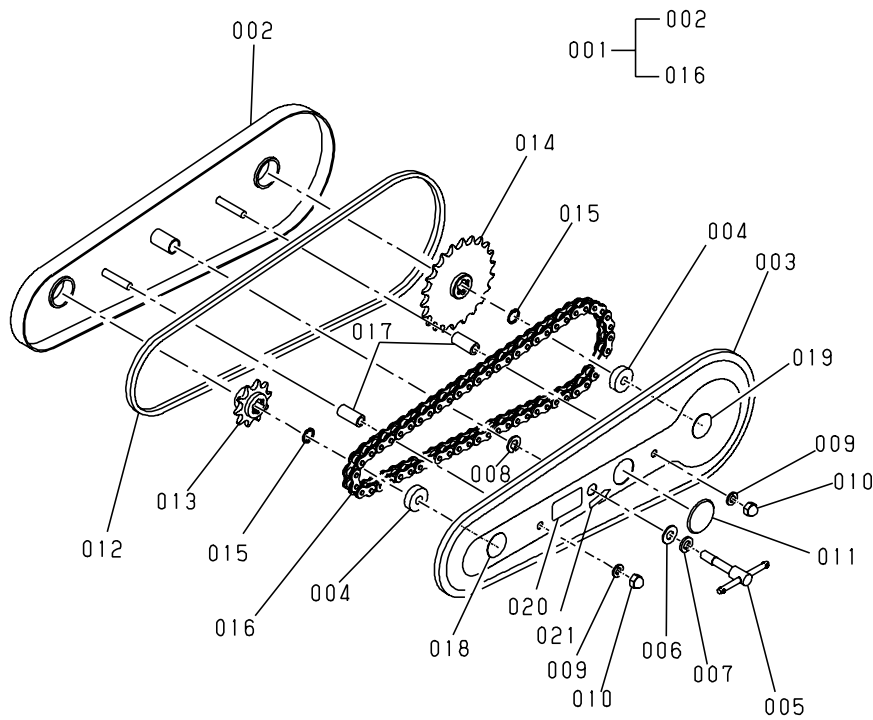
故障した場合

組立て順に図解していますので、分解組立の参考にしてください。

故障診断の場合

サービスマンがこの表を見ながら診断しますので、機械といっしょにお見せください。

S01 1次チェーンケース

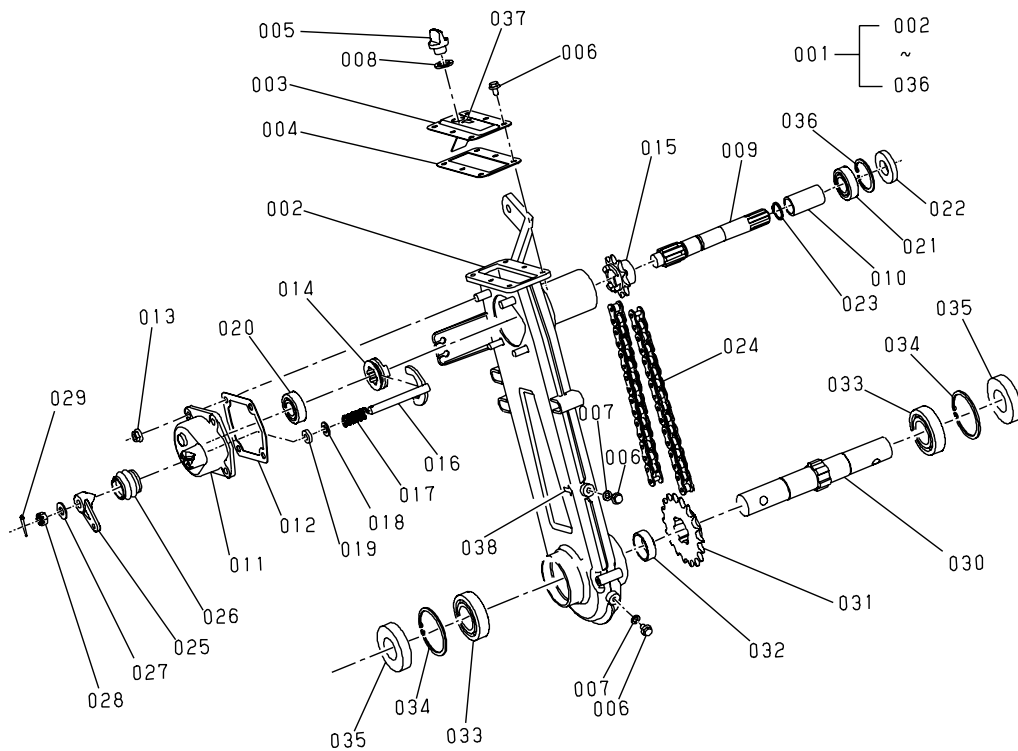


K850 KML-150

図番	品番	部品名称	数量	互換性	備考
001	04420133010000	1ジチェーンケース カンビ	1		
002	04420133010100	1ジチェーンケース ホンタイケツゴウ	1		
003	04420133010200	1ジチェーンケースフタケツゴウ	1		
004	03240513011000	スラストウケ	2		
005	04014107110400	フクチェーンケースシメツケボルトケツゴウ	1		
006	0401350100	ヒラザガネ M10	1		
007	0451250100	バネザガネ M10	1		
008	0431200100	ヌケトメワ M10	1		
009	0451250080	バネザガネ M8	2		
010	0221150080	フクロナット M8×1.25	2		
011	06181255123300	チュウユコウゴムフタ	1		
012	02170356010200	ゴムパッキン	1		
013	04420133010300	520-10Tスプロケット	1		
014	04420133010400	520-22Tスプロケット	1		
015	0461100170	アナサークリップ H-17	2		
016	1005201580	チェン 520×58L	1		
017	02170356010400	カントウ 31	2		
018	02041354120100	チュウイメイバン (P.T.O.側)	1		
019	02041354120200	チュウイメイバン (ロータリー側)	1		
020	05571453110600	シジメイバン (グリース)	1		
021	01452225140100	シジメイバン (グリース) 2	1		

⇔新旧部品兼用可; ≠新旧部品兼用不可; ←新部品は旧部品に兼用可; →旧部品は新部品に兼用可

S02 ロータリケース(1)

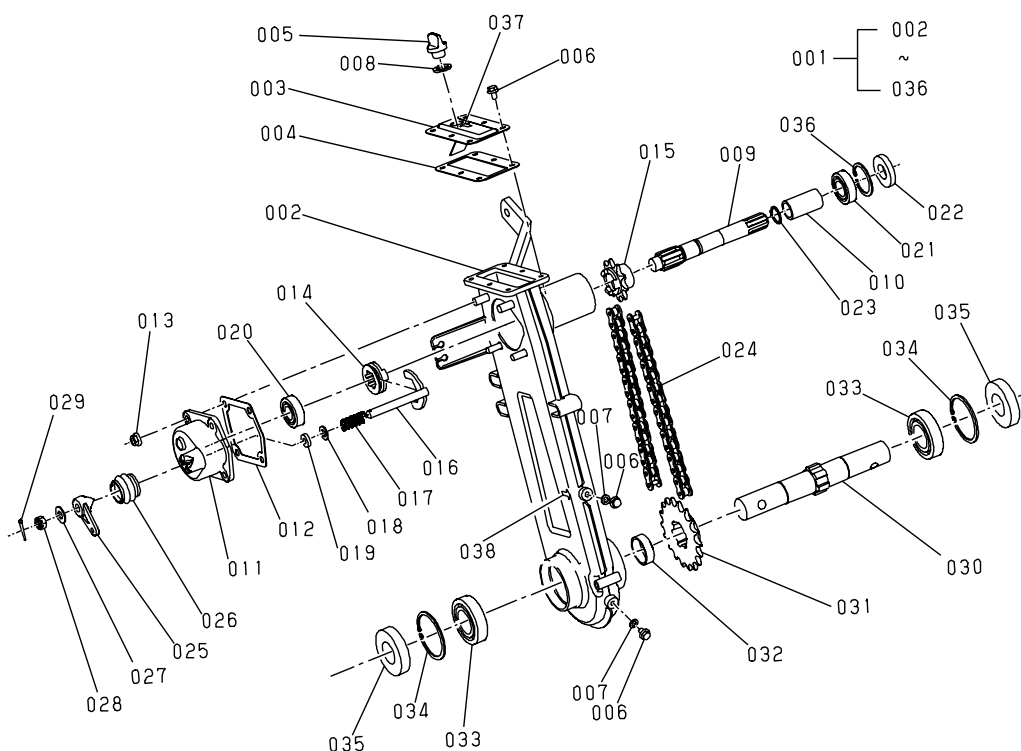


K850 KML-150

図番	品番	部品名称	数量	互換性	備考
001	04420133020000	ロータリケースカンビ	1		
002	044201330201001	ロータリケースケツゴウ	1		
003	008171870202000	ジョウブカバーケツゴウ	1		
004	001801540218001	ジョウブカバーパッキン	1		
005	223100000172002	キュウユセン	1		
006	0141150610	フランジボルト M6×1.0×10	8		
007	0471100060	ファイバーパッキン M6	2		
008	001501530220000	パッキン	1		
009	032945120202002	ニューリヨクジク	1		
010	002541561203001	ニューリヨクジクカラー 46	1		
011	022133541203002	クラッチメタル	1		
012	022133541204001	クラッチメタルパッキン	1		
013	0261000080	フランジナット M8×1.25	4		
014	111110110208003	スライドクラッチR	1		
015	062202592203002	520-10T クラッチsprocket	1		
016	022133541205002	シフターケツゴウ	1		
017	001801540209000	シフタースプリング	1		
018	111110110213000	パッキンオサエ	1		
019	111110110214000	シフタージクアブラドメパッキン	1		
020	0810106203	ボールベアリング 6203	1		
021	0810106004	ボールベアリング 6004	1		
022	0940204207	オイルシール 204207	1		
023	0461200200	ジクサークリップ S-20	1		
024	1005201580	チェン 520×58L	1		
025	058124630204000	シフターレバー	1		
026	114110110102000	ゴムブーツ	1		
027	0401350100	ヒラザガネ M10	1		
028	0237250100	ミゾツキナット M10×1.25	1		
029	0551152520	ワリピン φ2.5×20	1		
030	067502750203000	コウウンジク	1		

⇔新旧部品兼用可; ≠新旧部品兼用不可; ←新品は旧部品に兼用可; →旧部品は新品に兼用可

S02 ロータリケース(2)

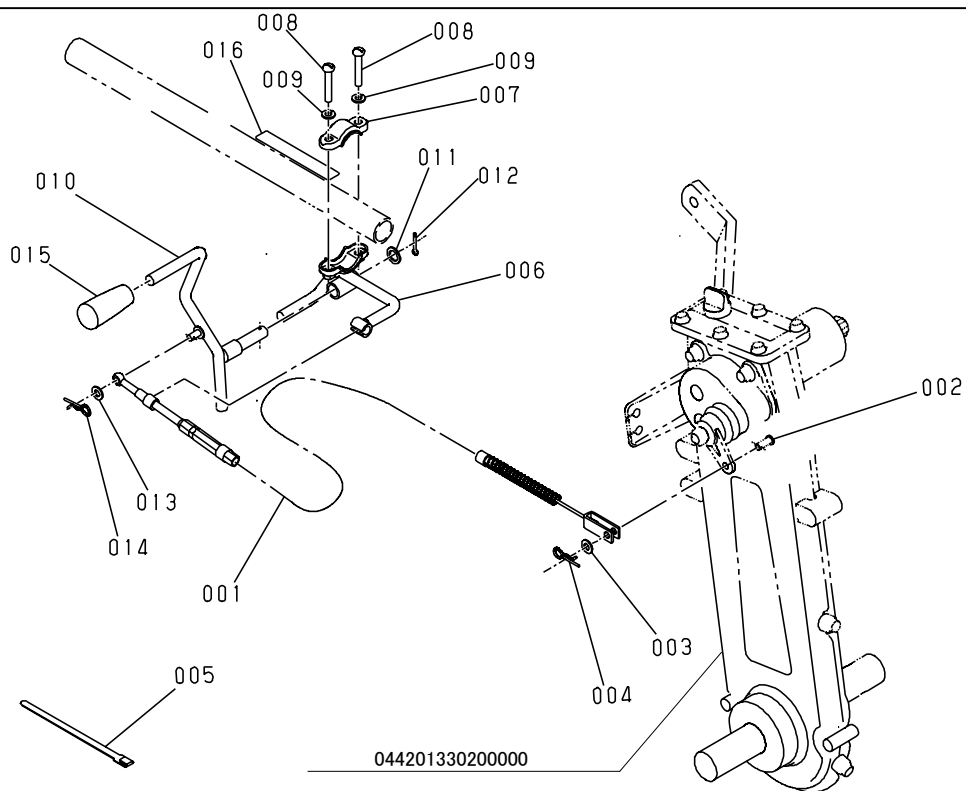


K850 KML-150

図番	品 番	部 品 名 称	数 量	互 換 性	備 考
031	022133541300000	520-18T sprocket	1		
032	022133541209000	Countersink gear 11.4	1		
033	0810106206	Ball bearing 6206	2		
034	0461100620	Anti-scraper H-62	2		
035	0955306213	Oil seal 30621113	2		
036	0461100420	Anti-scraper H-42	1		
037	000101510230000	Shims (Chuo-yokou)	1		
038	001501530218000	Shims (Ken-yokou)	1		

↔新旧部品兼用可; ≠新旧部品兼用不可; ←新品は旧部品に兼用可; →旧部品は新品に兼用可

S03 クラッチワイヤ

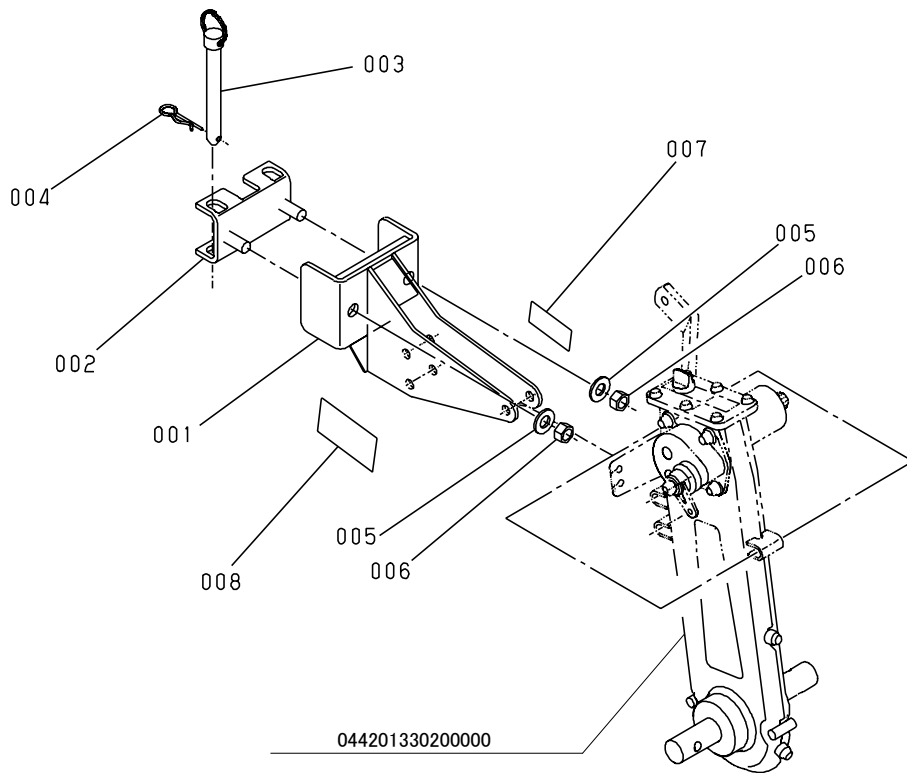


K850 KML-150

図番	品番	部品名称	数量	互換性	備考
001	009201910301001	ロータリクラッチワイヤ	1		
002	0512250616	ヒラアタマピン 6×16	1		
003	0401350060	ヒラザガネ M6	1		
004	0551550600	スナップピン	1		
005	236100000313000	インシュロックタイ RF140	1		
006	007051920352000	レバーブラケット 10	1		
007	062612591413000	バンド	1		
008	0300150635	ナベコネジ M6×1.0×35	2		
009	0451250060	バネザガネ M6	2		
010	007051920353000	レバーケツゴウ L	1		
011	0401850100	ヒラザガネ M10	1		
012	0551150315	ワリピン 3×15	1		
013	0401350060	ヒラザガネ M6	1		
014	0551550600	スナップピン 6	1		
015	000101510212000	ニギリ	1		
016	236100000407000	ロータリクラッチラベル	1		

⇔新旧部品兼用可; ≠新旧部品兼用不可; ←新品は旧部品に兼用可; →旧部品は新品に兼用可

S04 ヒッチ・フレーム

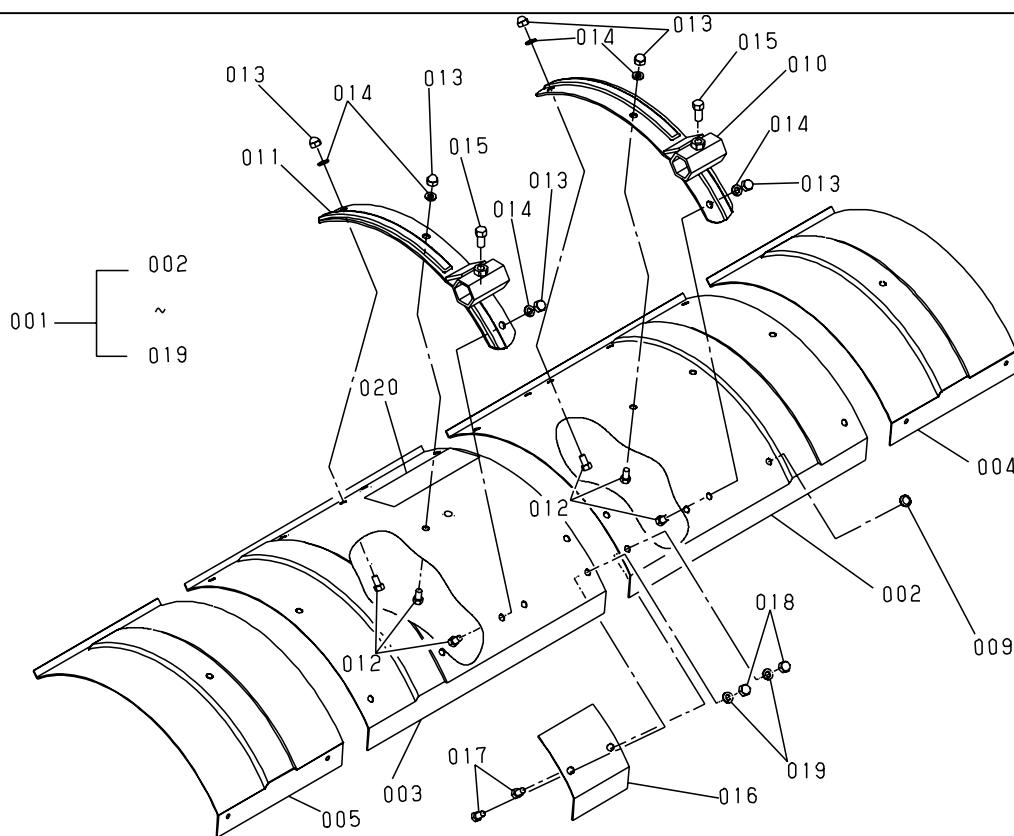


K850 KML-150

図番	品番	部品名称	数量	互換性	備考
001	044201330301000	ヒッチケツゴウ	1		
002	031705112202003	シメツケカナグケツゴウ	1		
003	223100000216002	キングピンケツゴウ	1		
004	0551551600	スナップピン 16	1		
005	0401350140	ヒラザガネ M14	2		
006	0217450140	ナット M14×1.5	2		
007	044201340501000	シュメイバン	1		
008	032345120402000	チュウイメイバン(キュウユニットイテ)	1		

⇔新旧部品兼用可; ≠新旧部品兼用不可; ←新部品は旧部品に兼用可; →旧部品は新部品に兼用可

S05 ホンタイカバー



K850 KML-150

図番	品番	部品名称	数量	互換性	備考
001	00940191040000	カバーカンビ	1		
002	009401910401001	カバーホンタイヒダリ	1		
003	009401910402001	カバーホンタイミギ	1		
004	009401910403000	エンチョウカバーヒダリ	1		
005	009401910404000	エンチョウカバーミギ	1		
006	0115350814	ロッククボルト M8×1.25×14	4		図欠
007	0221150080	フクロナット M8×1.25	4		図欠
008	0451250080	バネザガネ M8	4		図欠
009	067502750416000	アナヨウセン φ9	12		
010	009401910405000	カバーシジヤームヒダリケツゴウ	1		
011	009401910406000	カバーシジヤームミギケツゴウ	1		
012	0115350814	ロッククボルト M8×1.25×14	6		
013	0221150080	フクロナット M8×1.25	6		
014	0451250080	バネザガネ M8	6		
015	0117351020	ロッククボルト M10×1.25×20	2		
016	009401910407000	ウシロカバー	1		
017	0115350814	ロッククボルト M8×1.25×14	2		
018	0221150080	フクロナット M8×1.25	2		
019	0451250080	バネザガネ M8	2		
020	009401910502000	カタシキメイバン KML150	1		

⇔新旧部品兼用可; ≠新旧部品兼用不可; ←新品は旧部品に兼用可; →旧部品は新品に兼用可

パーツリスト番号: 044201330000001C

改訂履歴		
	2010年11月30日	初版発行