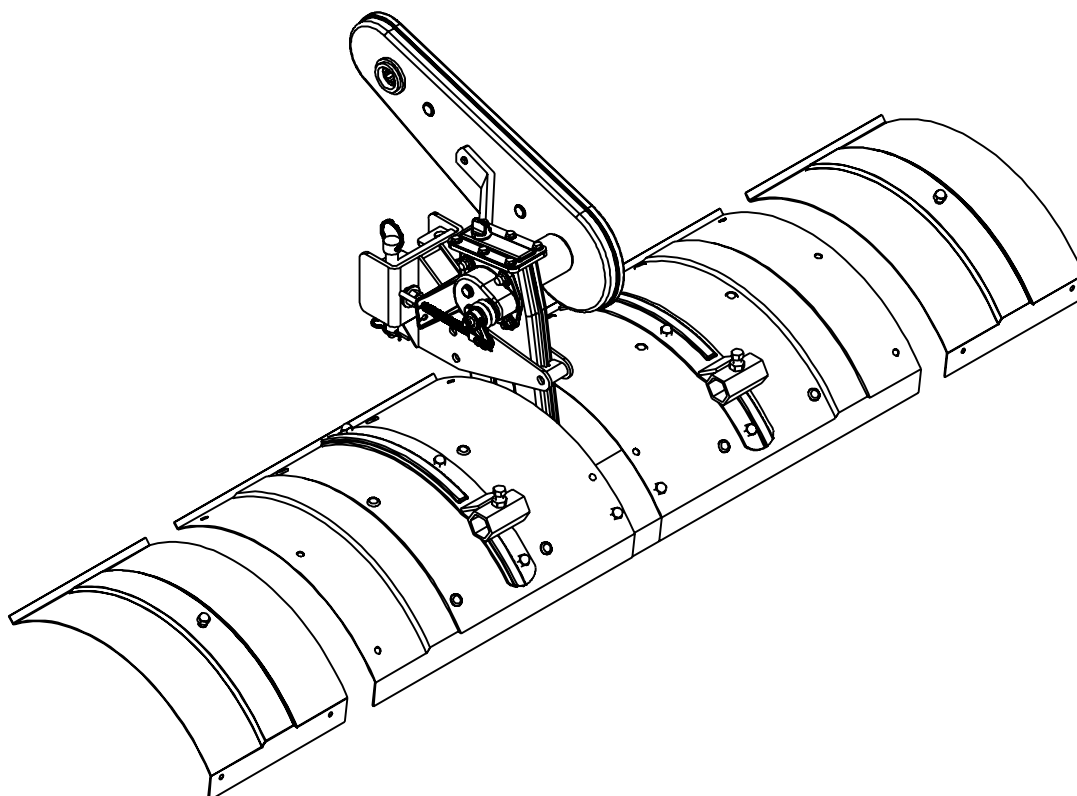


KK10 KML-150(5)

品 番:044201360000000



純正部品表

(仮版)

関東農機株式会社

本社工場/本社営業所

〒323-0819 栃木県小山市横倉新田493

TEL 0285-27-3271(代)

FAX 0285-27-4627

鏡石工場/福島営業所

〒969-0403 福島県岩瀬郡鏡石町久来石字大町57

TEL 0248-62-4131(代)

FAX 0248-62-4133

盛岡工場/東北営業所

〒028-4132 岩手県盛岡市洪民字岩鼻20-55

TEL 019-683-1911(代)

FAX 019-683-1119

九州営業所

〒561-0804 熊本県八代市上片町1351-4

TEL 0965-31-0730(代)

FAX 0965-31-0760



はじめに

この部品表は大切に保管し、次のような場合にお役立てください。

部品取替えの必要がある場合

コードNo.品名をお買い上げ店に連絡してください。

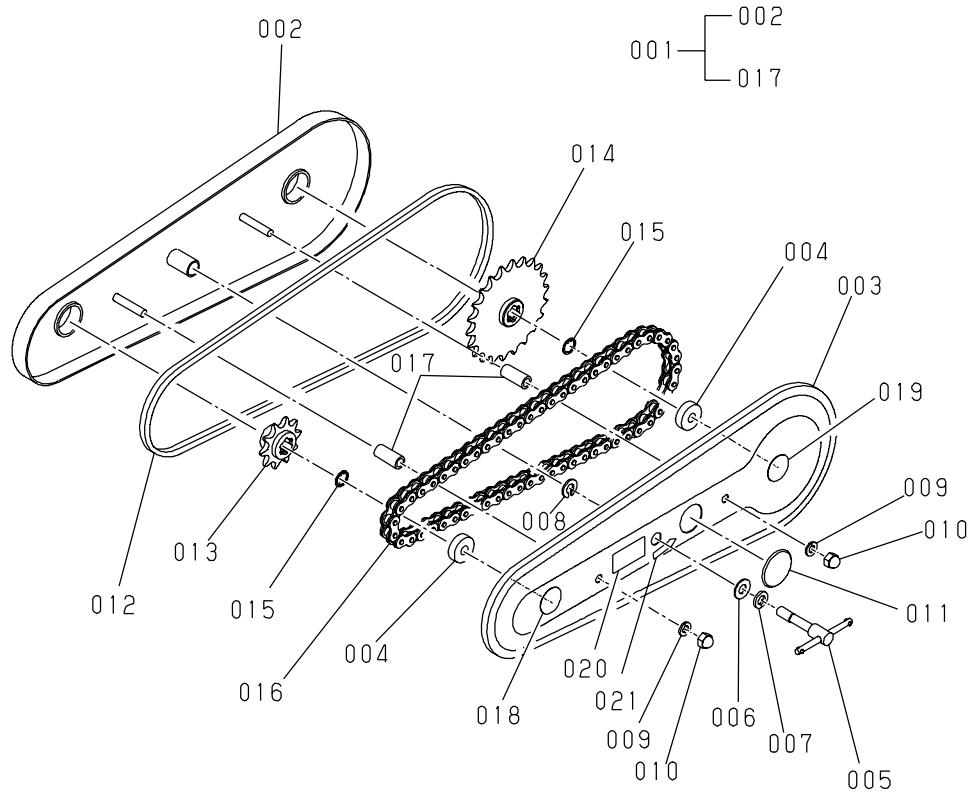
故障した場合

組立て順に図解していますので、分解組立の参考にしてください。

故障診断の場合

サービスマンがこの表を見ながら診断しますので、機械といっしょにお見せください。

S01 1次チェーンケース

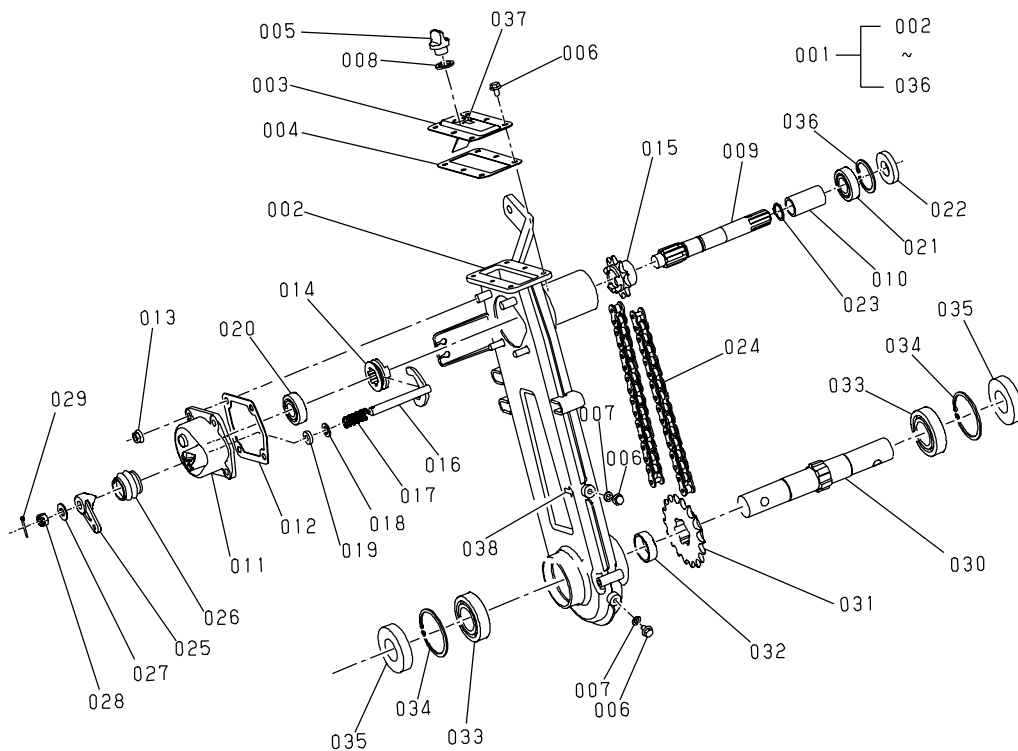


KK10 KML-150(5)

図番	品番	部品名称	数量	互換性	備考
001	044201330100000	1ジチェーンケース カンビ	1		
002	044201330101000	1ジチェーンケース ホンタイケツゴウ	1		
003	044201330102000	1ジチェーンケースフタケツゴウ	1		
004	032405130110000	スラストウケ	2		
005	040141071104003	フクチェーンケースシメツケボルトケツゴウ	1		
006	0401370100	ヒラザガネ M10	1		
007	0451270100	バネザガネ M10	1		
008	0431200100	ヌケトメワ M10	1		
009	0451270080	バネザガネ M8	2		
010	0221170080	フクロナット M8×1.25	2		
011	061812551233000	チュウユコウゴムフタ	1		
012	021703560102002	ゴムパッキン	1		
013	044201330103000	520-10Tスプロケット	1		
014	044201330104000	520-22Tスプロケット	1		
015	0461100170	アナサークリップ H-17	2		
016	1005201580	チェン 520×58L	1		
017	021703560104000	カントウ 31	2		
018	020413541201000	チュウイメイバン(P.T.O.側)	1		
019	020413541202000	チュウイメイバン(ロータリー側)	1		
020	055714531106000	シジメイバン(グリース)	1		
021	014522251401000	シジメイバン(グリース)2	1		

⇔新旧部品兼用可; ≠新旧部品兼用不可; ←新品は旧部品に兼用可; →旧部品は新品に兼用可

S02 ロータリケース(1/2)

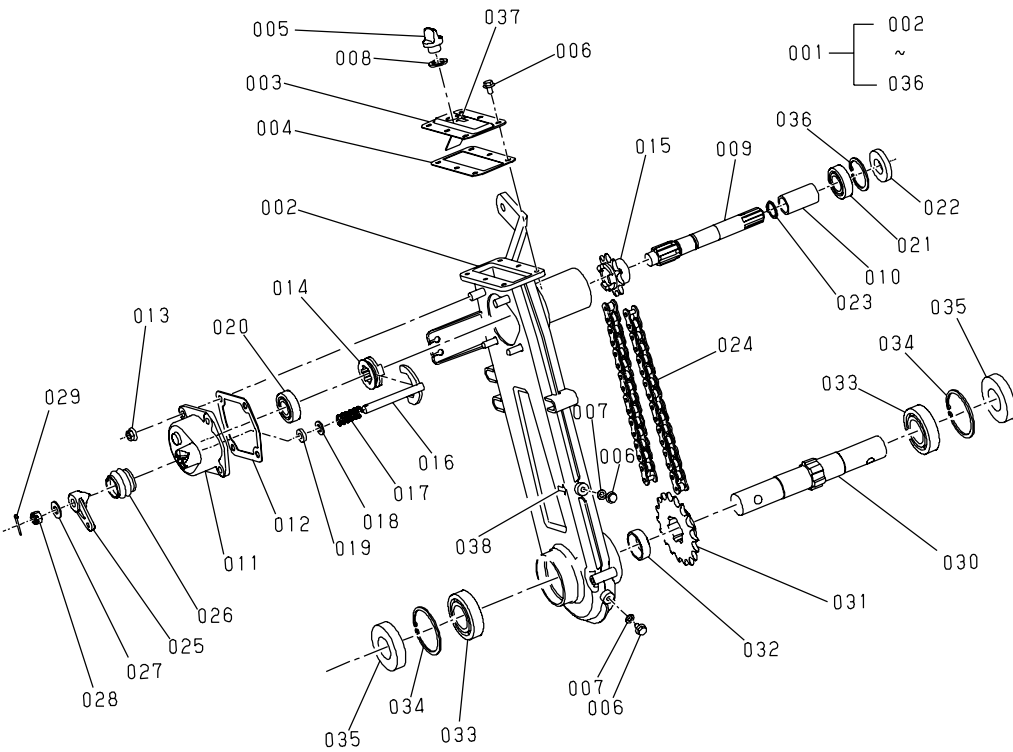


KK10 KML-150(5)

図番	品番	部品名称	数量	互換性	備考
001	04420133020000	ロータリケースカンビ	1		
002	044201330201001	ロータリケースケツゴウ	1		
003	008171870202000	ジョウブカバーケツゴウ	1		
004	001801540218001	ジョウブカバーパッキン	1		
005	223100000172002	キュウユセン	1		
006	0141370610	フランジボルト M6×1.0×10	8		
007	0471100060	ファイバーパッキン M6	2		
008	001501530220000	パッキン	1		
009	032945120202002	ニューリョクジク	1		
010	002541561203001	ニューリョクジクカラー 46	1		
011	022133541203002	クラッチメタル	1		
012	022133541204001	クラッチメタルパッキン	1		
013	0261000080	フランジナット M8×1.25	4		
014	111110110208003	スライドクラッチR	1		
015	062202592203002	520-10T クラッチスプロケット	1		
016	022133541205002	シフターケツゴウ	1		
017	001801540209000	シフタースプリング	1		
018	111110110213000	パッキンオサエ	1		
019	111110110214000	シフタージクアブラドメパッキン	1		
020	0810106203	ボールベアリング 6203	1		
021	0810106004	ボールベアリング 6004	1		
022	0940204207	オイルシール 204207	1		
023	0461200200	ジクサークリップ S-20	1		
024	1005201580	チェン 520×58L	1		
025	058124630204000	シフターレバー	1		
026	114110110102000	ゴムブーツ	1		
027	0401370100	ヒラザガネ M10	1		
028	0237270100	ミゾツキナット M10×1.25	1		
029	0551172520	ワリピン φ2.5×20	1		
030	067502750203000	コウウンジク	1		

⇔新旧部品兼用可; ≠新旧部品兼用不可; ←新品は旧部品に兼用可; →旧部品は新品に兼用可

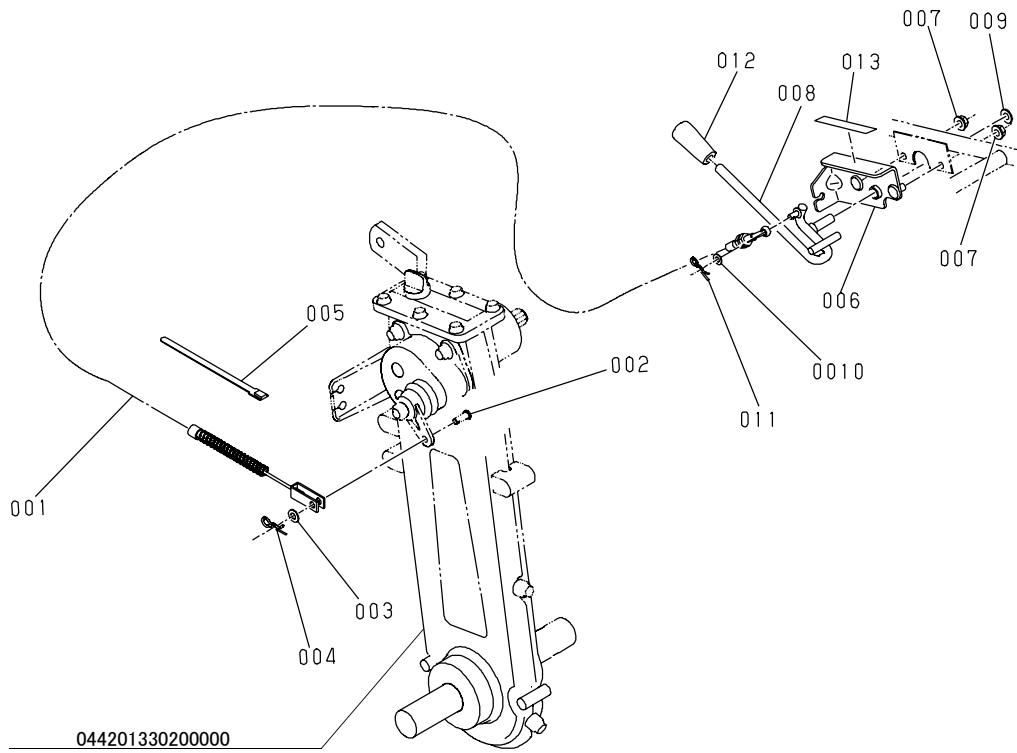
S02 ローターケース(2/2)



KK10 KML-150(5)

図番	品 番	部 品 名 称	数 量	互 換 性	備 考
031	022133541300000	520-18Tスプロケット	1		
032	022133541209000	コウウンジクカラー 11.4	1		
033	0810106206	ボールベアリング 6206	2		
034	0461100620	アナサークリップ H-62	2		
035	0955306213	オイルシール 30621113	2		
036	0461100420	アナサークリップ H-42	1		
037	000101510230000	シジメイバン(チュウユコウ)	1		
038	001501530218000	シジメイバン(ケンユコウ)	1		

S03 クラッチワイヤ

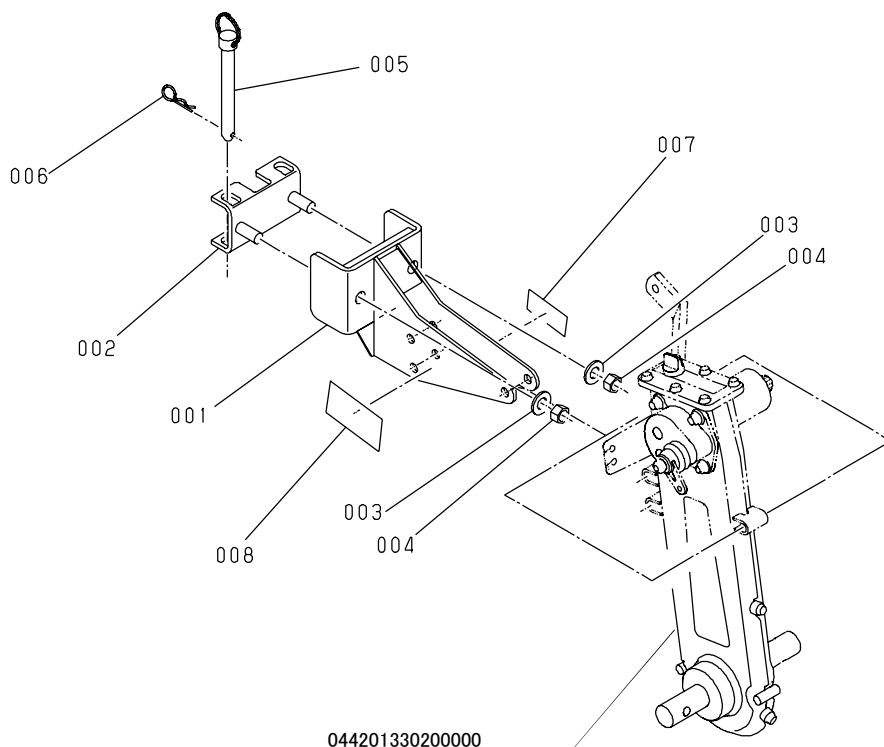


KK10 KML-150(5)

図番	品番	部品名称	数量	互換性	備考
001	044201360303000	ロータリクラッチワイヤ	1		
002	0512270616	ヒラアタマピン 6×16	1		
003	0401370060	ヒラザガネ M6	1		
004	0551570600	スナップピン	1		
005	236100000313000	インシュロックタイ RF140	1		
006	080946661206001	レバーブラケット	1		
007	0261070060	フランジナット	1		
008	080946661205001	ロータリクラッチレバー	2		
009	0461500100	プッシュナット 10	2		
010	0401370060	ヒラザガネ M6	1		
011	0551570600	スナップピン 6	1		
012	023263800350000	レバーニギリ φ10 イエロー	1		
013	236100000407000	ロータリクラッチラベル	1		

↔新旧部品兼用可; ≠新旧部品兼用不可; ←新品は旧部品に兼用可; →旧部品は新品に兼用可

S04 ヒッチ・フレーム

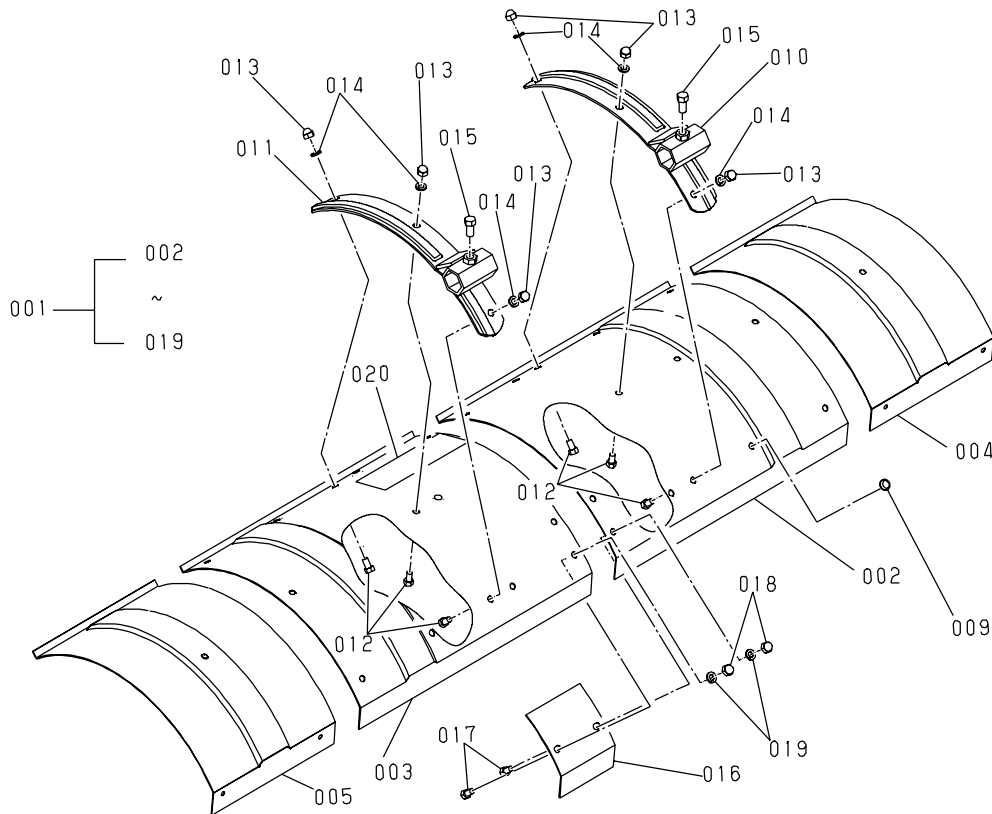


KK10 KML-150(5)

図番	品番	部品名称	数量	互換性	備考
001	044201330301000	ヒッチケツゴウ	1		
002	031705112202003	シメツケカナグケツゴウ	1		
003	0401370140	ヒラザガネ M14	2		
004	0217470140	ロックナット M14×1.5	2		
005	223100000216002	キングピンケツゴウ	1		
006	080616636354000	スナップピン φ16MK	1		
007	044201340501000	シュメイバン	1		
008	032345120402000	チュウイメイバン(キュウユニツイテ)	1		

⇔新旧部品兼用可； ≠新旧部品兼用不可； ←新部品は旧部品に兼用可； →旧部品は新部品に兼用可

S05 ホンタイカバー



KK10 KML-150(5)

図番	品番	部品名称	数量	互換性	備考
001	009401910400000	カバーカンビ	1		
002	009401910401001	カバーホンタイヒダリ	1		
003	009401910402001	カバーホンタイミギ	1		
004	009401910403000	エンチョウカバーヒダリ	1		
005	009401910404000	エンチョウカバーミギ	1		
006	0115370814	ロッククボルト M8×1.25×14	4		図欠
007	0221170080	フクロナット M8×1.25	4		図欠
008	0451270080	バネザガネ M8	4		図欠
009	067502750416000	アナヨウセン φ9	12		
010	009401910405000	カバーシジアームヒダリケツゴウ	1		
011	009401910406000	カバーシジアームミギケツゴウ	1		
012	0115370814	ロッククボルト M8×1.25×14	6		
013	0221170080	フクロナット M8×1.25	6		
014	0451270080	バネザガネ M8	6		
015	0117371020	ロッククボルト M10×1.25×20	2		
016	009401910407000	ウシロカバー	1		
017	0115370814	ロッククボルト M8×1.25×14	2		
018	0221170080	フクロナット M8×1.25	2		
019	0451270080	バネザガネ M8	2		
020	009401910502000	カタシキメイバン KML150	1		

⇔新旧部品兼用可; ≠新旧部品兼用不可; ←新品は旧部品に兼用可; →旧部品は新品に兼用可

パーツリスト番号: 044201360000000C

改訂履歴		
	H 28年08月31日	仮版発行(H25.10.18部品表対応)