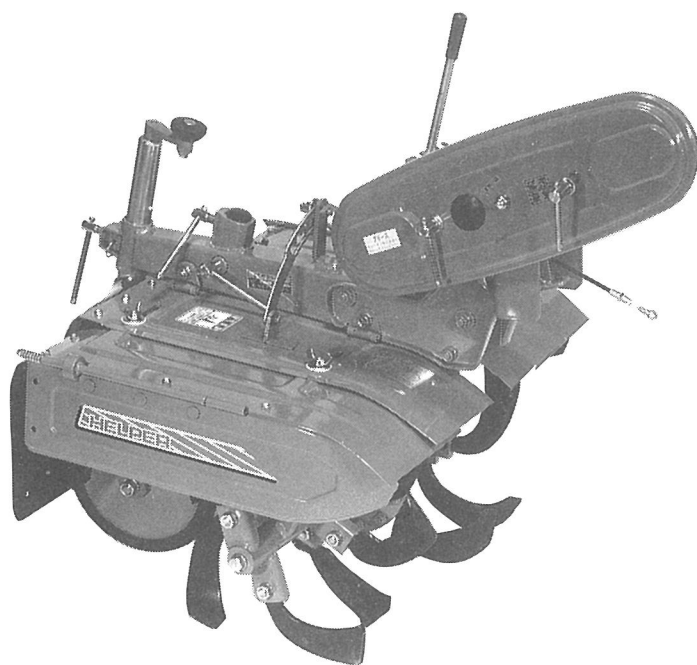


K1100
CLS 540K

K 850
CLD 540K



純正部品表



関東農機株式会社

本 社 工 場	〒323-0819 栃木県小山市横倉新田493 TEL (0285) 27-3271 (代) FAX (0285) 27-4627
鏡 石 工 場	〒969-0403 福島県岩瀬郡鏡石町久来石大町57 TEL (0248) 62-4131 (代) FAX (0248) 62-4133
盛 岡 工 場	〒028-4132 岩手県盛岡市玉山区波民20-55 TEL (019) 683-1911 (代) FAX (019) 683-1119
九 州 営 業 所	〒866-0813 熊本県八代市上片町1351 TEL (0965) 31-0730 (代) FAX (0965) 31-0760

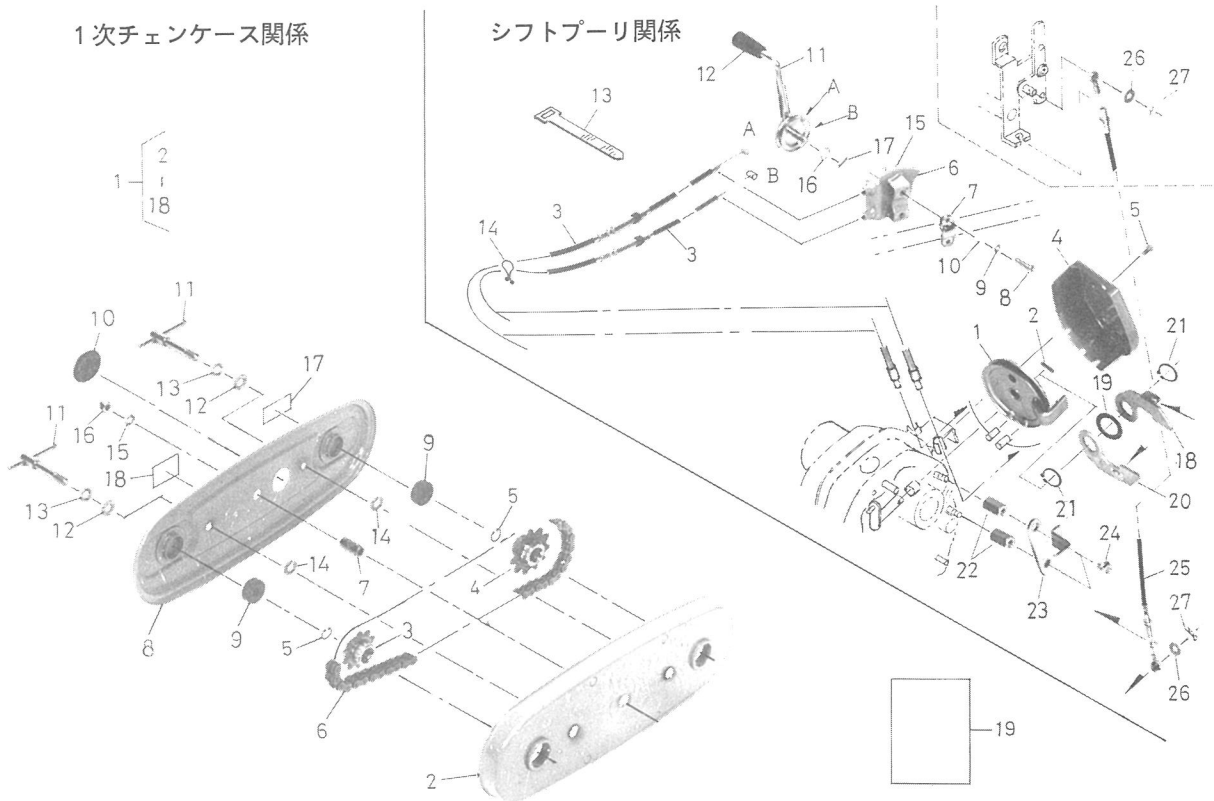
CLS540K 純正部品表

CLS 540 K

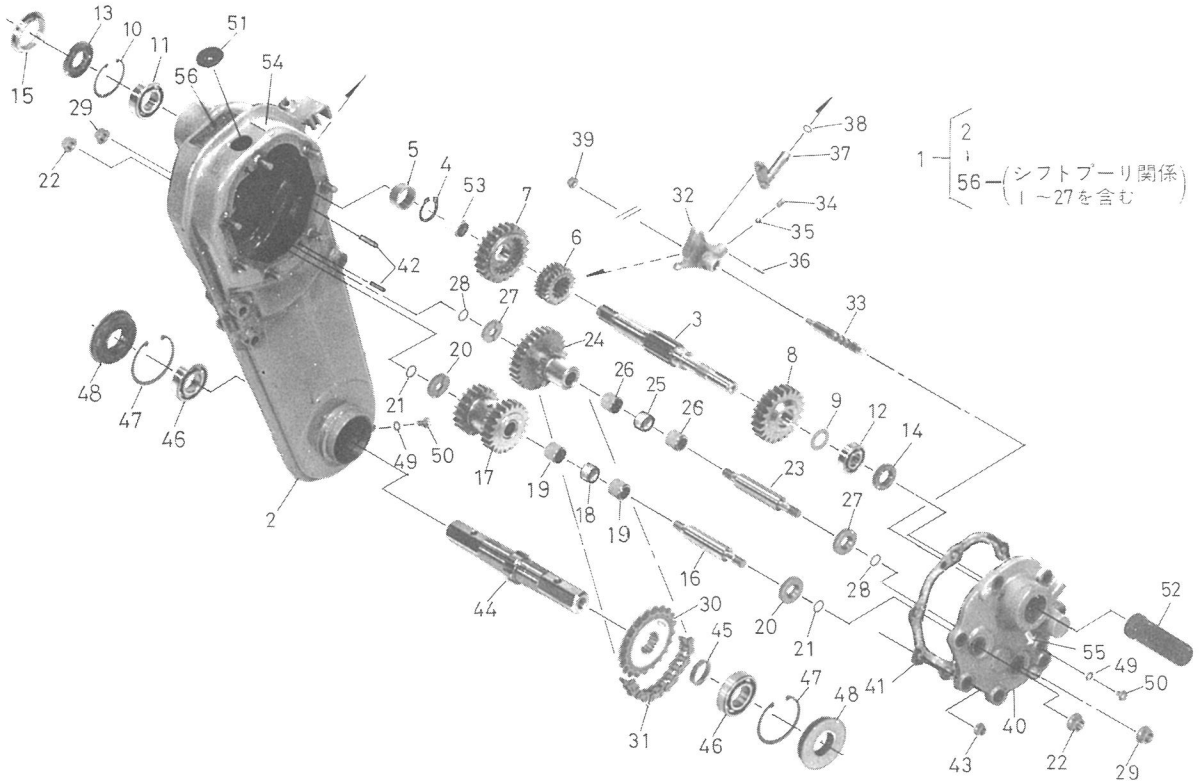
1次チェーンケース・シフトプリー関係

1次チェーンケース関係

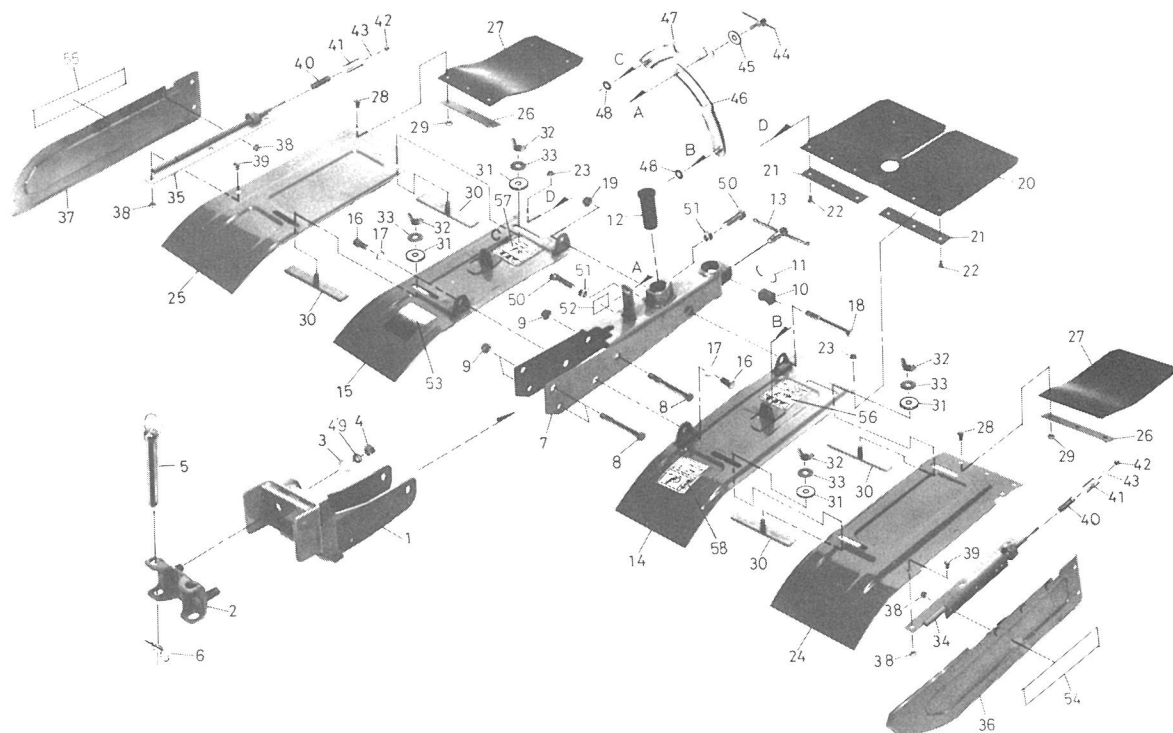
シフトプリー関係



図番	部品番号	部品名称	数量	図番	部品番号	部品名称	数量
		1次チェーンケース関係		7	062612591413000	バンド	1
1	044141250100000	1 ジチェーンケースカンビ	1	8	0105150635	ロックボルト M6×1.0×35	2
2	044141250101000	1 ジチェーンケースホントイ	1	9	0451250060	バネザガネ M6	2
3	032345120103000	520-10T スプロケット	1	10	0401350060	ヒラザガネ M6	2
4	043641250102000	520-16T スプロケット	1	11	062612591414000	チェーンレバー COMPL	1
5	0461100170	アナサークリップ H-17	2	12	241100000420000	レバーニギリ (ソウユコウレバー)	1
6	006101670208000	チェン 520DS-52LE	1	13	236100000313000	インシュロックタイ RF140	1
7	021703560104000	カントウ 31	1	14	043641250212000	アイロック (クロ)	1
8	044141250102000	1ジチェーンケースフタ	1	15	062612591412001	チェーンマーク	1
9	032405130110000	スラストウケ	2	16	0401350100	ヒラザガネ M10	1
10	061812551233000	チュウユコウゴムフタ	1	17	0551150215	ワリピン 2×15	1
11	0401410711104002	シメツケボルトケツゴウ	2	18	026753812803000	ケンセイプレート A	1
12	0401350100	ヒラザガネ M10	2	19	223100000139002	スラストザガネ	1
13	0451250100	バネザガネ M10	2	20	026753812804000	ケンセイプレート B	1
14	0431200100	ヌケトメワ M10	2	21	0461200200	ジクサークリップ S20	2
15	0451250080	バネザガネ M8	1	22	026753812809000	タカナット	2
16	0221150080	フクロナット M8×1.25	1	23	026753812808000	ケンセイブラケット	1
17	055714531106000	シジメイバン (グリース)	1	24	0141050812	フランジボルト M8×12	2
18	020113011305000	ヒョウジメイバン (コウソクテイソク)	1	25	026753812807000	ケンセイケーブル	1
19	044141250451005	トリアツカイセツメイショ	1	26	0401350060	ヒラザガネ M6	2
				27	0551550600	スナップピン 6	2
		シフトプリー関係					
1	026753812801000	シフトプリー BA	1				
2	0541100518	スプリングピン	1				
3	026753722226005	チェーンワイヤー	2				
4	026753812811000	カバー BA	1				
5	0141050608	フランジボルト M6×1.0×8	1				
6	026753722227000	チェーンガイドケツゴウ	1				



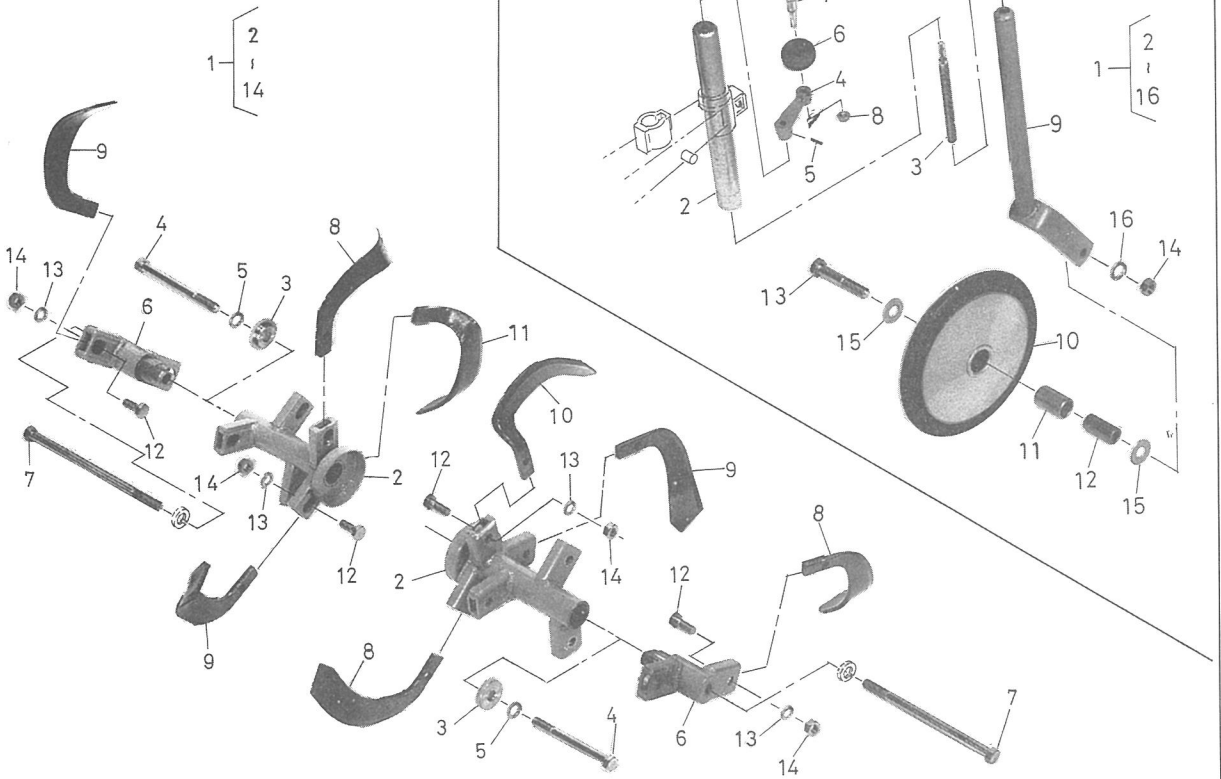
図番	部品番号	部品名称	数量	図番	部品番号	部品名称	数量
1	044141250200000	ロータリケースカンビ	1	29	0261100120	フランジナット M12×1.25	2
2	044141250201001	ロータリケースケツゴウ	1	30	026753722212000	530-21T スプロケット	1
3	043641250202003	ニューリョクジク P	1	31	007541831209000	チェン 50HK2-60LE	1
4	0461200250	ジクサークリップ S-25	1	32	026753722221000	シフトフォーク	1
5	043641250208003	ニューリョクジクカラー	1	33	026753722222003	シフトジク	1
6	026753722205001	23T スライドギヤ	1	34	034115180217000	ヘンソクコテイスプリング MCR	1
7	043641250203005	23T ドックギヤ	1	35	0771501605	コウキュウ 5/16	1
8	043641250204002	22T ドックギヤ	1	36	0541100316	スプリングピン 3×16	1
9	004501620212000	カラー 2	1	37	026753722225000	シフトレバー	1
10	0461100520	アナサクリップ H52	1	38	0481100090	Oリング P-9	1
11	0810106205	ボールベアリング 6205	1	39	0261050080	フランジナット M8×1.25	1
12	0810106203	ボールベアリング 6203	1	40	043641250207001	ロータリケースフタ	1
13	0950255208	オイルシール TC25×52×08	1	41	006951811203000	フタパッキン	1
14	0940173507	オイルシール SC17×35×07	1	42	006951811209000	ピン	2
15	043641250209000	カンザ	1	43	0261000080	フランジナット M8×1.25	5
16	064442690212000	チュウカンジク	1	44	026753722211000	コウウンジク	1
17	043641250205000	22T-20Tギヤ	1	45	007541831208000	コウウンジクカラー 8.65	1
18	064442690211000	ニードルカラー 21×25×28	1	46	0810106206	ボールベアリング 6206	2
19	0881202620	ニードルベアリング TLA2020	2	47	0461100620	アナサクリップ H-62	2
20	032405130210000	カラー 12×7	2	48	0955306213	オイルシール TCD306213	2
21	0481100120	Oリング P-12	2	49	0471100060	ファイバーパッキン M6	2
22	0261100120	フランジナット M12×1.25	2	50	0141050608	フランジボルト M6×1.0×8	2
23	064442690212000	チュウカンジク	1	51	032405130111000	ボウジンキャップ	1
24	043641250206000	10T-28T スプロケットギヤ	1	52	058124630214000	PTOキャップ LN	1
25	064442690211000	ニードルカラー 21×25×28	1	53	0881253216	ニードルベアリング FJ2516	1
26	0881202620	ニードルベアリング TLA2020	2	54	007541831512000	オイルメイバン 2.2 l	1
27	032405130210000	カラー 12×7	2	55	001501530218000	シジメイバン (ケンユコウ)	1
28	0481100120	Oリング P-12	2	56	064442690402002	キュウユメイバン (CRT)	1



図番	部品番号	部品名称	数量	図番	部品番号	部品名称	数量
1	043641250301005	ヒッチケツゴウ	1	30	026143707307000	カバーオサエイク	4
2	043641250302000	セットプレート CLS	1	31	035375151310000	プラスチックワッシャー M8	4
3	0401350140	ヒラザガネ M14	2	32	0281050080	チョウナット M8×1.25	4
4	0217450140	ロックナット M14×1.5	2	33	0401050080	ヒラザガネ M8	4
5	223100000216001	キングピンケツゴウ	1	34	026753722335000	カバーチョウセツカナグヒダリ	1
6	0551551600	スナップピン M16	1	35	026753722336000	カバーチョウセツカナグミギ	1
7	043641250303005	フレームケツゴウ	1	36	026753722338000	サイドフェンダーヒダリ	1
8	0117301085	ロックボルトM10×1.25×85	3	37	026753722339000	サイドフェンダーミギ	1
9	0261100100	フランジナットM10×1.25	3	38	0261050060	フランジナット M6×1.0	12
10	001501530306003	ビリンオサエカナグ	1	39	0105150612	ロックボルト M6×1.0×12	6
11	031795112305000	トメワ	1	40	035375151308000	スプリング (フェンダー)	2
12	001501530307000	フサギセン	1	41	035375151309000	ビニールパイプ	2
13	022143541402000	シメツケネジケツゴウ	1	42	0255250060	モドリドメナット M6×1.0	2
14	043641250310000	カバーカンケツ CLS ヒダリ	1	43	0401250060	ヒラザガネ M6	2
15	043641250320000	カバーカンケツ CLS ミギ	1	44	062612591324001	セットレバー COMPL	1
16	0117151020	ロックボルトM10×1.25×20	2	45	0401550800	ヒラザガネ M8	2
17	0451250100	バネザガネ M11	2	46	043641250332000	ツリカナグ CLS ヒダリ	1
18	0117351085	ロックボルトM10×1.25×85	1	47	043641250333000	ツリカナグ CLS ミギ	1
19	0261150100	フランジナットM10×1.25	1	48	0461500080	プッシュナット φ8	2
20	055854550331000	ドロヨケゴムシン	1	49	0451250140	バネザガネ M14	2
21	043641250331000	ゴムオサエ CLS	2	50	0119351240	ボルト M12×1.5×40	2
22	0105150612	ロックボルトM6×1.0×12	6	51	0211850120	ナット M12×1.5	2
23	0261050100	フランジナットM6×1.0	6	52	026753722501000	シュメイバン	1
24	026753722331000	イドウカバー CLS ヒダリ	1	53	055854550390000	トリツケシジメイバン (2)	1
25	026753722332000	イドウカバー CLS ミギ	1	54	228700000705000	ヒョウジラベル (ヒダリ)	1
26	043641250331000	ゴムオサエ CLS	2	55	228700000706000	ヒョウジラベル (ミギ)	1
27	111110110243003	ドロヨケゴム (3)	2	56	011452372552000	ケイコクラベル (バック)	1
28	0105150612	ロックボルトM6×1.0×12	6	57	011452372551000	ケイコクラベル (ロータリ)	1
29	0261050060	フランジナットM6×1.0	6	58	015102370551000	チュウイラベル (PTO)	1

爪 軸 関 係

尾 輪 関 係



図番	部品番号	部品名称	数量	図番	部品番号	部品名称	数量
		爪 軸 関 係				尾 輪 関 係	
1	040541090250000	CLD52ツメジクカンビ	1	1	032345120310000	チョウセツビンカンビ	1
2	040541090251000	CLD52ツメジク	2	2	032345120311000	ガイカン (2)	1
3	040141071210001	ツメホルダーシメツケザガネ	2	3	032345120312000	ネジボウ	1
4	032345120254000	ツメジクシメツケボルト 130	2	4	032345120313000	ハンドル	1
5	0451250120	バネザガネ M12	2	5	0541150420	スプリングピン 4×20	1
6	040541090252001	ホジョツメジク	2	6	021703560404000	ニギリカンケツ	1
7	040541090253000	ツメジクシメツケボルト 190	2	7	004501620514000	ニギリトリツケジク	1
8	021703560212000	コウウントウ ヒダリ	7	8	0261050080	フランジナット M8×1.25	1
9	021703560213000	コウウントウ ミギ	7	9	032345120314000	ナイカン	1
10	021703560214000	ヘンケイコウウントウ ヒダリ	1	10	021703560408001	ゴムツキペリンケツゴウ	1
11	021703560215000	ヘンケイコウウントウ ミギ	1	11	021703560409001	ブッシュ 42	1
12	031705112303000	ボルト	16	12	021703560410001	カンカクトウ 44	1
13	0451250100	バネザガネ M10	16	13	0117351475	ロックボルト M14×1.5×75	1
14	0211850100	ロックナット M10×1.25	16	14	0217450140	ロックナット M14×1.5	1
				15	0401550140	ヒラザガネ M14	2
				16	0451250140	バネザガネ M14	1

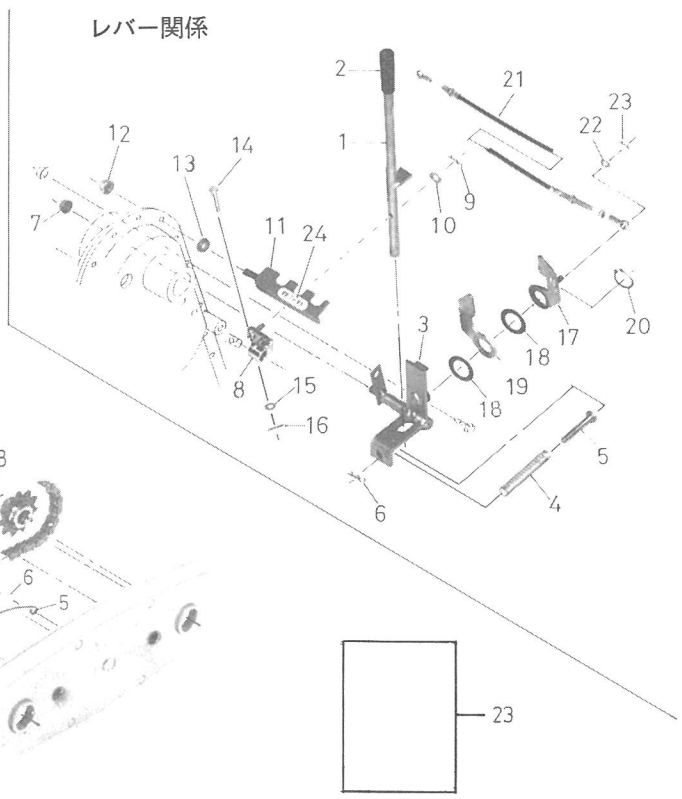
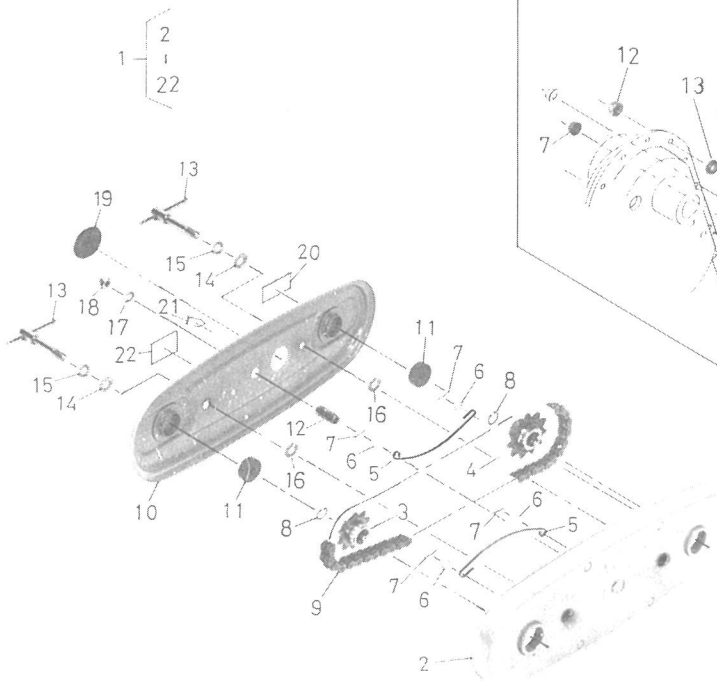
CLD540K 純正部品表

CLD 540 K

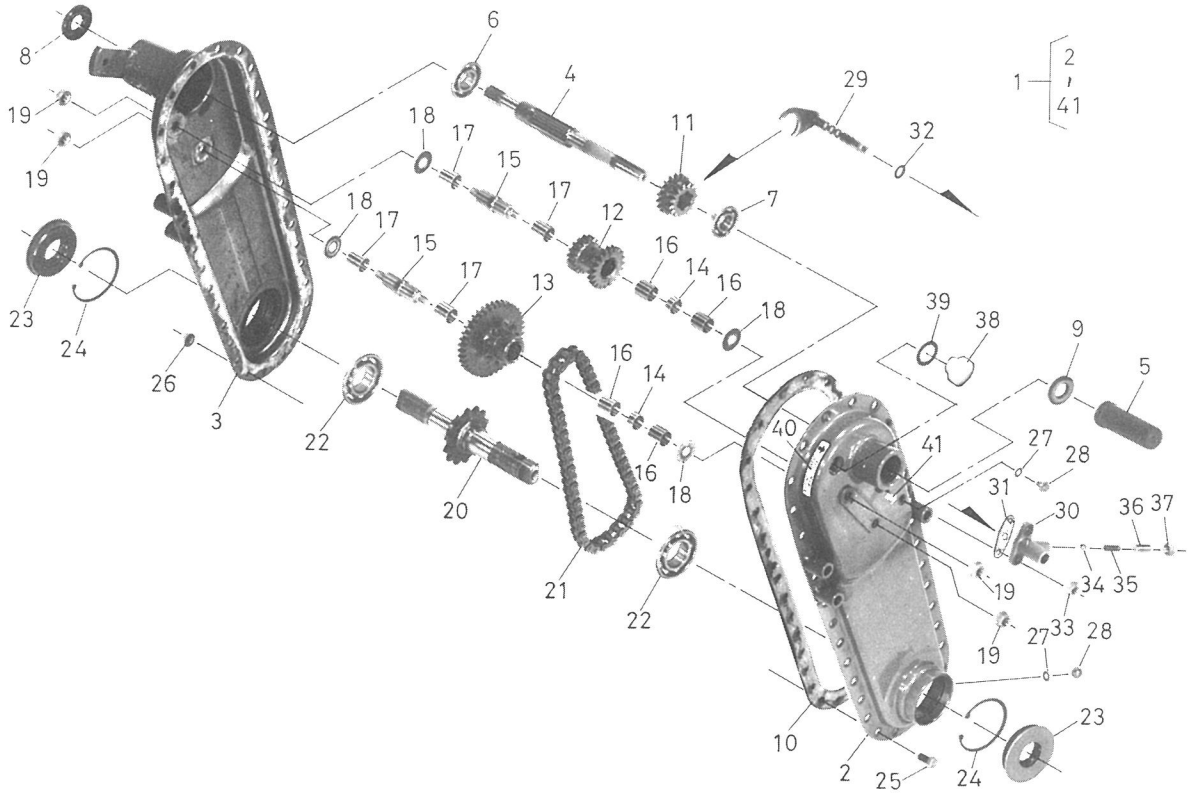
1次チェーンケース・レバー関係

1次チェーンケース関係

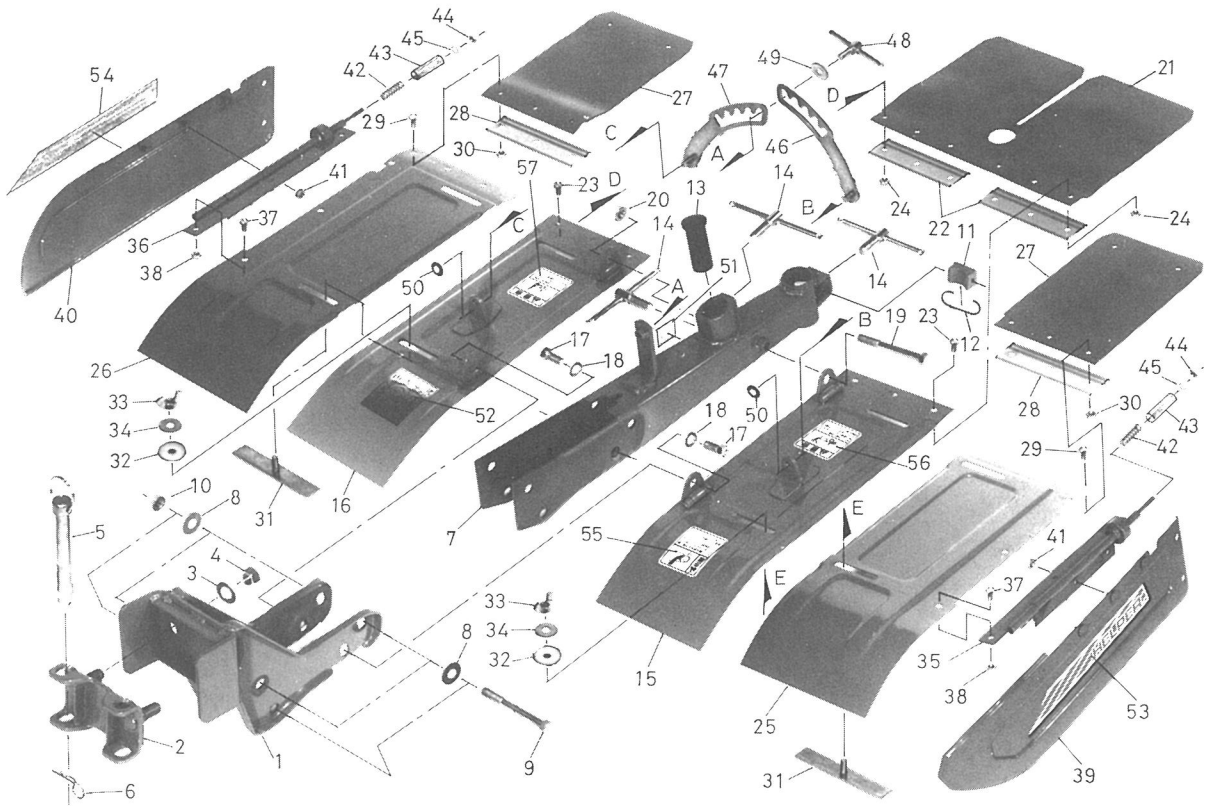
レバー関係



図番	部品番号	部品名称	数量	図番	部品番号	部品名称	数量
		1次チェーンケース関係				レバー関係	
1	041041090100002	1 ジチェーンケースコンビ	1	1	043141330211000	ヘンソクレバーケツゴウ K	1
2	041041090101002	1 ジチェーンケースホントイ	1	2	241100000407000	レバーニギリ φ12	1
3	032345120103000	520-10T スプロケット	1	3	043141330212000	レバーシジカナグケツゴウ K	1
4	032345120104000	520-11T スプロケット	1	4	002301560602000	ケンセイモドシバネ	1
5	001501530102001	タイトナー	2	5	0512250850	ヒラアタマツキピン 8×50	1
6	0401150080	ヒラザガネ M8	4	6	0551550800	スナップピン 8	1
7	0551150215	ワリピン 2×15	4	7	0261150100	フランジナット M10×1.25	1
8	0461100170	アナサークリップ H-17	2	8	043141200252000	レバーピンケツゴウ	1
9	1055201480	チェン 520V-48LE	1	9	0551550600	スナップピン	1
10	041041090102002	1 ジチェーンケースフタ	1	10	0401250060	ヒラザガネ M16	1
11	032405130110000	スラストウケ	2	11	043141200253000	レバーウケカナグ	1
12	021703560104000	カントウ 31	1	12	0261050080	フランジナット M8×1.25	1
13	040141071104000	シメツケボルトケツゴウ	2	13	0401850080	ヒラザガネ M8	1
14	0401350100	ヒラザガネ M10	2	14	055854550203000	トメピン	1
15	0451250100	バネザガネ M10	2	15	0401350060	ヒラザガネ M6	1
16	0431200100	ヌケトメワ M10	2	16	0551150215	ワリピン 2×15	1
17	0451250080	バネザガネ M8	1	17	026753812803000	ケンセイプレート A	1
18	0221150080	フクロナット M8×1.25	1	18	223100000139002	ニューリョクジクヨウスラストザガネ	2
19	061812551233000	チュウユコウゴムフタ	1	19	026753812804000	ケンセイプレート B	1
20	055714531106000	シジメイバン (グリース)	1	20	0461200200	ジクヨウトメワ S20	1
21	014522251401000	シジメイバン (グリース) 2	1	21	026753812807000	ケンセイケーブル	1
22	020113011305000	ヒョウジメイバン (コウソクテイソク)	1	22	0401350060	ヒラザガネ M6	1
23	044141250451005	トリアツカイセツメイショ	1	23	0551550600	スナップピン 6	1
				24	001301530207000	ツメヘンソクシジメイバン	1



図番	部品番号	部品名称	数量	図番	部品番号	部品名称	数量
1	043141330200000	ロータリケースカンビ	1	29	032805130206001	シフトフォークケツゴウ	1
2	043141200201001	ロータリケースケツゴウ ヒダリ	1	30	032345120211000	フォークジクササエ	1
3	041041090202001	ロータリケース ミギ	1	31	001501530209000	フォークジクササエパッキン	1
4	043141200202002	ニューリョクジク P	1	32	0481100120	Oリング P-12	1
5	058124630214000	P.T.O キャップ LN	1	33	0261000080	フランジナット M8×1.25	2
6	0810106204	ボールベアリング 6204	1	34	0771501605	ボール 5/16	1
7	0810106203	ボールベアリング 6203	1	35	001501530210001	バネ	1
8	0940204206	オイルシール SC20426	1	36	0347051020	トメネジ M10×1.25×20	1
9	0923173505	オイルシール VC17355	1	37	0211850100	ロックナット M10×1.25	1
10	003201610203000	ケースパッキン	1	38	225200000215000	チュウユコウセン	1
11	032805130203000	15T-18T ヘンソクハグルマ	1	39	225200000216000	チュウユコウセンパッキン	1
12	043141330201000	20T-16T ギャ	1	40	004801660507000	キュウユラベル	1
13	043141330202000	10T-38T スプロケットギャ	1	41	001501530218000	シジメイバン (ケンユコウ)	1
14	043141330203000	ニードルカラー 26×20×8	2				
15	043141330204001	チュウカンジク	2				
16	0881202620	ニードルベアリング TLA2020	4				
17	043141330205000	ナイリン IRT1720	4				
18	001501530214001	スラストザガネ	4				
19	0261050100	フランジナット M10×1.25	4				
20	043141330206000	コウウンジク 530×14T	1				
21	004501750103000	チェン 50HK2×50LE	1				
22	0810106206	ボールベアリング 6206	2				
23	0955306213	オイルシール TCD306213	2				
24	0461100620	アナサークリップ H-62	2				
25	0115300816	ロッククボルト M8×1.25×16	27				
26	0261000080	フランジナット M8×1.25	27				
27	0471100060	ファイバーパッキン M6	2				
28	0141050610	フランジボルト M6×1.0×10	2				



図番	部品番号	部品名称	数量	図番	部品番号	部品名称	数量
1	032345120301003	ヒッチケツゴウ	1	30	0261050060	フランジナット M6×1.0	6
2	031705112202003	シメツケカナゲケツゴウ	1	31	026143707307000	カバーオサエイタ	4
3	0401350140	ヒラザガネ M14	2	32	035375151310000	プラスチックワッシャー M8	4
4	0217450140	ロッカクナット M14×1.5	2	33	0281050080	チョウナット M8×1.25	4
5	223100000216001	キングピンケツゴウ	1	34	0401050080	ヒラザガネ M8	4
6	0551551600	スナップピン M16	1	35	026753722335000	カバーチョウセツカナグ ヒダリ	1
7	043141330301000	フレームケツゴウ	1	36	026753722336000	カバーチョウセツカナグ ミギ	1
8	0401450100	ヒラザガネ M10	2	37	0105150612	ロッカクボルト M6×1.0×12	6
9	0117301080	ボルト M10×1.25×80	3	38	0261050060	フランジナット M6×1.0	6
10	0261100100	フランジナット M10×1.25	3	39	026753722338000	サイドフェンダー ヒダリ	1
11	001501530306003	ビリンオサエカナグ	1	40	026753722339000	サイドフェンダー ミギ	1
12	031795112305000	トメワ	1	41	0261050060	フランジナット M6×1.0	6
13	001501530307000	フサギセン	1	42	035375151308000	スプリング (フェンダー)	2
14	022143541402000	シメツケネジケツゴウ	3	43	035375151309000	ビニールパイプ	2
15	026753722310000	カバーカンケツ CLS ヒダリ	1	44	0255250060	モドリドメナット M6×1.0	2
16	026753722320000	カバーカンケツ CLS ミギ	1	45	0401250060	ヒラザガネ M6	2
17	0117151018	ロッカクボルト M8×1.25×18	2	46	026143707308000	ツリカナグ ヒダリ	1
18	0451250100	パネザガネ M10	2	47	026143707309000	ツリカナグ ミギ	1
19	0117351085	ロッカクボルト M10×1.25×85	1	48	062612591324001	セットレバー COMPL	1
20	0261150100	フランジナット M10×1.25	1	49	0401550080	ヒラザガネ M8	1
21	055854550331000	ドロヨケゴムシン	1	50	0461500080	ブッシュナット M8	2
22	043641250331000	ゴムオサエ CLS	2	51	032345120401001	シュメイバン	1
23	0105150612	ロッカクボルト M6×1.0	6	52	055854550300000	トリツケシジメイバン (2)	1
24	0261050060	フランジナット M6×1.0	6	53	228700000705000	ヒョウジラベル (ヒダリ)	1
25	026753722331000	イドウカバー ヒダリ	1	54	228700000706000	ヒョウジラベル (ミギ)	1
26	026753722332000	イドウカバー ミギ	1	55	015102370551000	チュウイラベル (PTO)	1
27	111110110243003	ドロヨケゴム (3)	2	56	011452372552000	ケイコクラベル (バック)	1
28	043641250331000	ゴムオサエ CLS	2	57	011452372551000	ケイコクラベル (ロータリ)	1
29	0105150612	ロッカクボルト M6×1.0	6				

