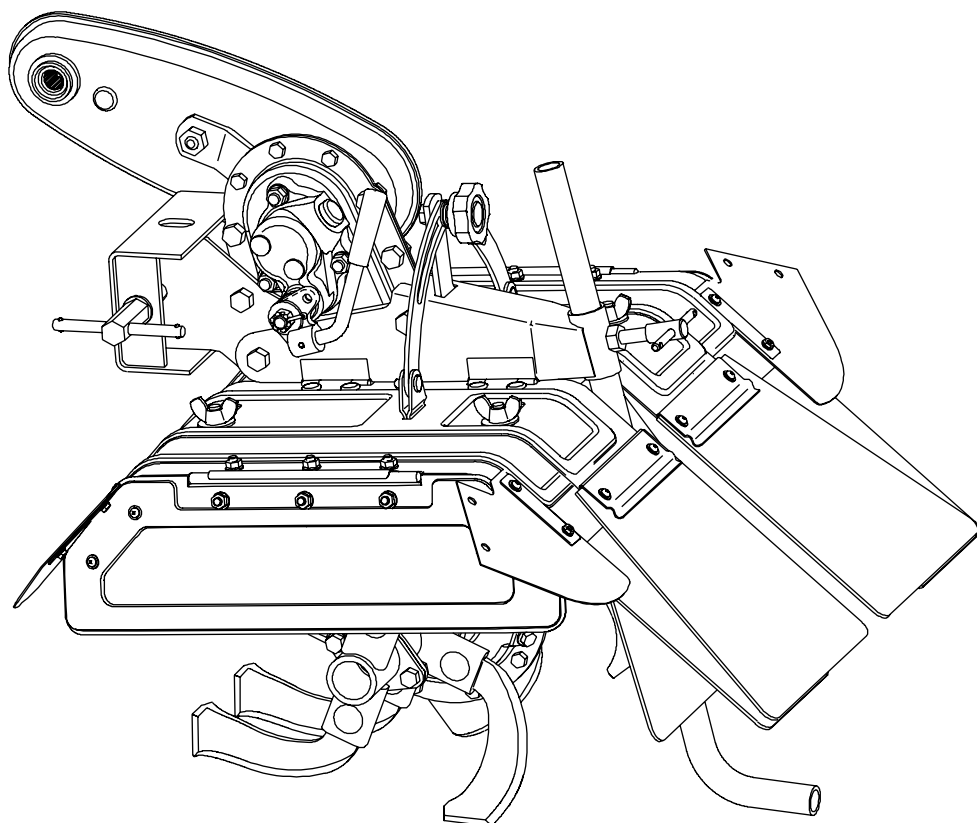


KK5 MC36 中耕口一タリ

品 番:04451132100000



純正部品表

関東農機株式会社

本社工場/本社営業所

〒323-0819 栃木県小山市横倉新田493

TEL 0285-27-3271(代)

FAX 0285-27-4627

鏡石工場/福島営業所

〒969-0403 福島県岩瀬郡鏡石町久来石字大町57

TEL 0248-62-4131(代)

FAX 0248-62-4133

盛岡工場/東北営業所

〒028-4132 岩手県盛岡市玉山区洪民20-55

TEL 019-683-1911(代)

FAX 019-683-1119

九州営業所

〒561-0804 熊本県八代市上片町1351

TEL 0965-31-0730(代)

FAX 0965-31-0760



はじめに

この部品表は大切に保管し、次のような場合にお役立てください。

部品取替えの必要がある場合

コードNo.品名をお買い上げ店に連絡してください。

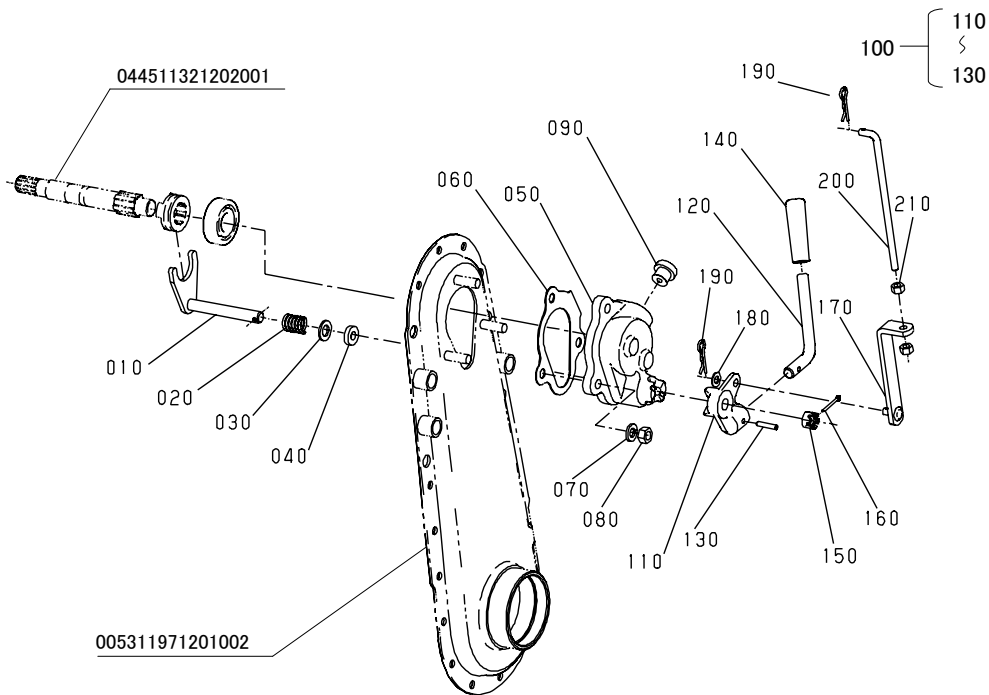
故障した場合

組立て順に図解していますので、分解組立の参考にしてください。

故障診断の場合

サービスマンがこの表を見ながら診断しますので、機械といっしょにお見せください。

S06 ロータリクランチレバー

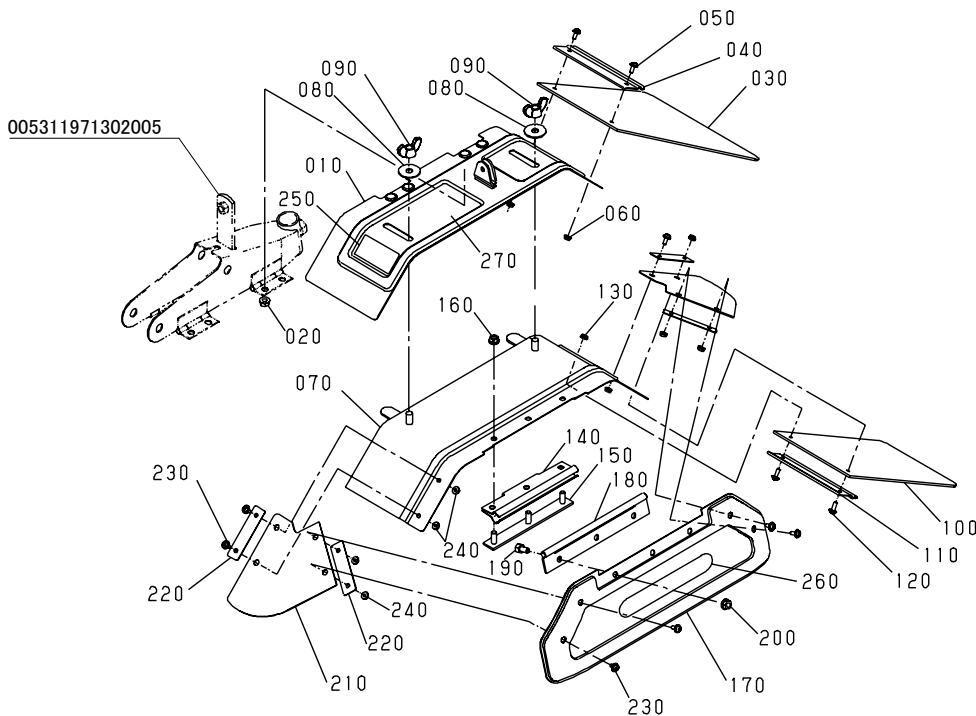


製品名:KK5 MC36 中耕ロータリ

図番	品番	部品名称	数量	互換性	備考
010	005311971205000	シフターケツゴウ	1		
020	003701620216000	シフトフォークバネ	1		
030	111110110213000	パッキンオサエ	1		
040	111110110214000	シフタージクアブラドメパッキン	1		
050	111110110204003	クラッチメタル(2)	1		
060	111110110205002	クラッチメタルパッキン(2)	1		
070	0451200080	バネザガネ M8	3		
080	0211400080	ロッカクナット M8×1.25	3		
090	111110110218000	ゴムセン(2)	1		
100	005318011206001	クラッチレバーケツゴウ 4	1		
110	131140110118002	dガタシフターレバー	1		
120	005318011206011	クラッチレバー 4	1		
130	0541100420	スプリングピン 4×20	1		
140	000101510212000	レバーニギリ φ10	1		
150	0237250100	ミゾツキナット M10×1.25	1		
160	0551152520	ワリピン2.5×20	1		
170	044511321402000	ケンセイカナグコンブ	1		
180	0401350060	ヒラザガネ M6 φ6.5×φ13×t1.0	1		
190	0551550600	スナップピン φ6	1		
200	044511321401000	ケンセイロッド	1		
210	0201450060	ロッカクナット M6×1.0	2		

⇔新旧部品兼用可; ≠新旧部品兼用不可; ←新品は旧部品に兼用可; →旧部品は新品に兼用可

S08 カバー 左

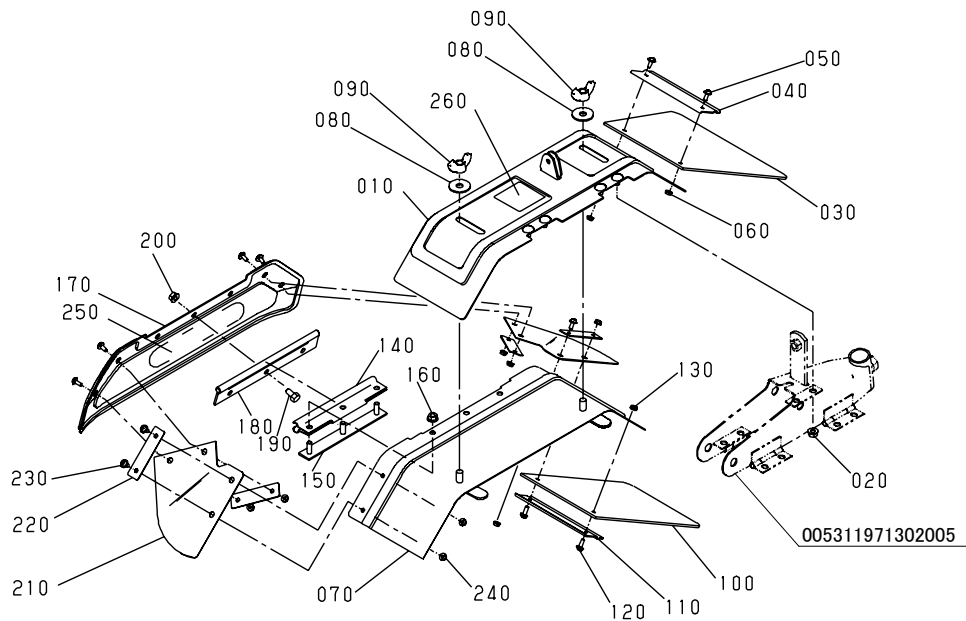


製品名:KK5 MC36 中耕ロータリ

図番	品番	部品名称	数量	互換性	備考
010	005311971307000	シュフェンダーケツゴウヒダリ	1		
020	0261050060	フランジナット M6×1.0	4		
030	005311971309000	ドロヨケゴム 2	1		
040	005311971310000	ゴムオサエ 2	1		
050	005311971311000	ザガネツキコネジM4×10	2		
060	0261050040	フランジナット M4×0.7	2		
070	0105318011312000	イドウフェンダコンプヒダリ	1		
080	0401050080	ヒラザガネ M8	2		
090	0281050080	チョウナット M8	2		
100	005311971314000	ドロヨケゴム 3	1		
110	005311971310000	ゴムオサエ 2	1		
120	005311971306000	ザガネツキコネジ M4×12	2		
130	0261050040	フランジナット	6		
140	008521919406003	カバーホルダー	1		
150	220141020406000	オサエイタ	1		
160	0261050060	フランジナット M6×1.0	3		
170	005318011314000	サイドフェンダー	1		
180	231500000508002	ジョイント(COVER)	1		
190	0105150612	ロックボルト M6×1.0×12	3		
200	0261050060	フランジナット M6×1.0	3		
210	067342730323000	ドロヨケゴム (6)	2		
220	005311971315000	ゴムオサエ(サイド)	4		
230	005311971313000	ザガネツキコネジ M4×10	6		
240	0261050040	フランジナット M4×0.7	6		
250	064442690402002	キュウユメイバン(CRT)	1		
260	044511321502000	マーク(ヘルパー)	1		
270	025943801553000	ケイコクラベル(バック)	1		

⇔新旧部品兼用可; ≠新旧部品兼用不可; ←新部品は旧部品に兼用可; →旧部品は新部品に兼用可

S09 カバー 右



製品名:KK5 MC36 中耕ロータリ

図番	品番	部品名称	数量	互換性	備考
010	005311971308000	シュフェンダーケツゴウミギ	1		
020	0261050060	フランジナット M6×1.0	4		
030	005311971309000	ドロヨケゴム 2	1		
040	005311971310000	ゴムオサエ 2	1		
050	005311971311000	ザガネツキコネジM4×10	2		
060	0261050040	フランジナット	2		
070	005318011313000	イドウフェンダコンブミギ	1		
080	0401050080	ヒラザガネ M8	2		
090	0281050080	チョウナット M8	2		
100	005311971314000	ドロヨケゴム 3	1		
110	005311971310000	ゴムオサエ 2	1		
120	005311971306000	ザガネツキコネジ M4×12	2		
130	0261050040	フランジナット	6		
140	008521919406003	ホルダカバー	1		
150	220141020406000	オサエイタ	1		
160	0261050060	フランジナット M6×1.0	3		
170	005318011314000	サイドフェンダー	1		
180	231500000508002	ジョイント(COVER)	1		
190	0105150612	ロッククボルト M6×1.0×12	3		
200	0261050060	フランジナット M6×1.0	3		
210	067342730323000	ドロヨケゴム (6)	2		
220	005311971315000	ゴムオサエ(サイド)	4		
230	005311971313000	ザガネツキコネジ M4×10	6		
240	0261050040	フランジナット M4×0.7	6		
250	044511321502000	マーク(ヘルパー)	1		
260	220121020831000	ケイコクラベル(ロータリ)	1		

⇔新旧部品兼用可; ≠新旧部品兼用不可; ←新部品は旧部品に兼用可; →旧部品は新部品に兼用可

パーツリスト番号:044511321000000C

改訂履歴		
	2010年11月30日	初版発行